

Stay away from **noise** with

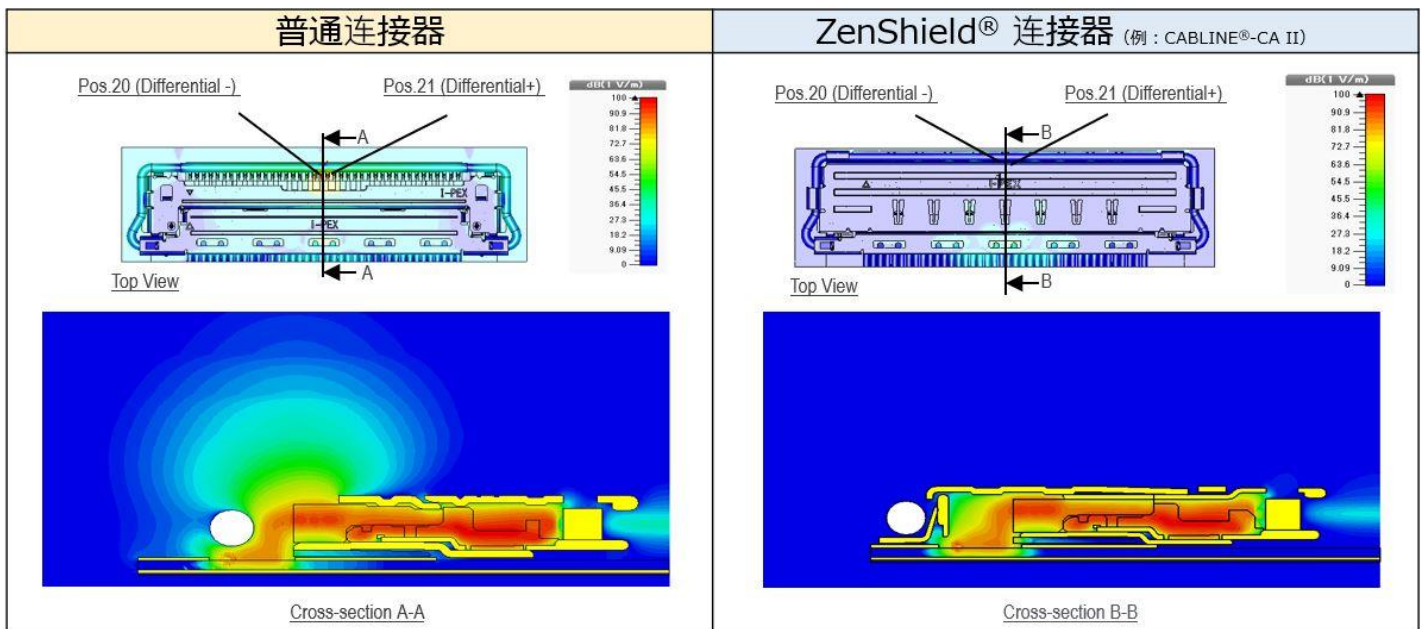


ZenShield®



ZenShield®是 I-PEX 小型连接器系列的名称，这些小型连接器具有高性能的 EMC 屏蔽设计。

EMI 模拟结果



随着高速互联网的发展和大量存储设备使用率的提高，高分辨率图像和视频可以更容易地在个人电脑、平板电脑和智能手机等消费产品上得到分享。需要在这些设备上处理的信息量急剧增加，设备中的信号速度也越来越快。

当电子设备外部存在电磁噪声时，非预期的电信号可能会被导入设备内部的电路，造成高性能电子元器件的故障或损坏，也可能导致电子设备的损坏。

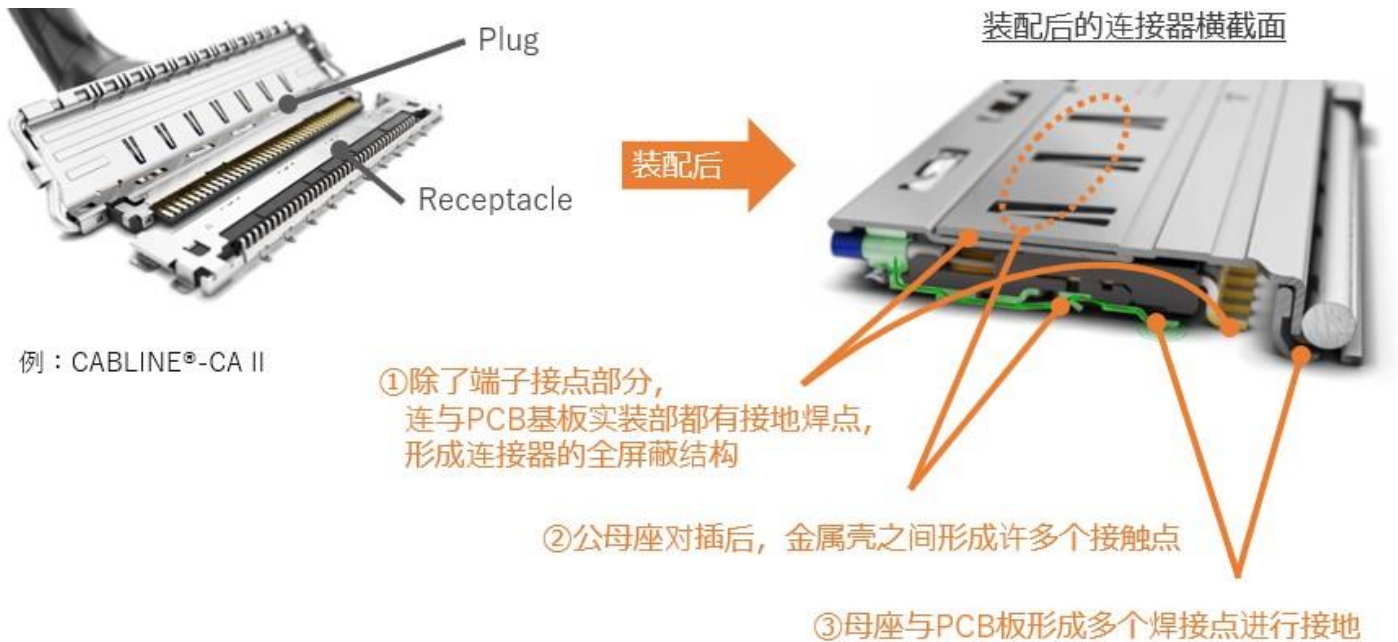
第二类问题是发生在设备内部自身数字定时信号或电子元件产生的电磁噪声导致同一系统内其他部件失效的时候。这称为系统内 EMC (电磁兼容性) 问题。这常常令工程师们头痛，他们必须开发安装了高密度电子元件，高性能的手持或便携式电子设备。当这些类型的设备需要互连时，为了防止电磁噪声成为一个问题，常常需要有电磁干扰屏蔽功能的连接器。

I-PEX ZenShield®连接器系列独特的屏蔽设计，可以提供优秀的电磁干扰对策。

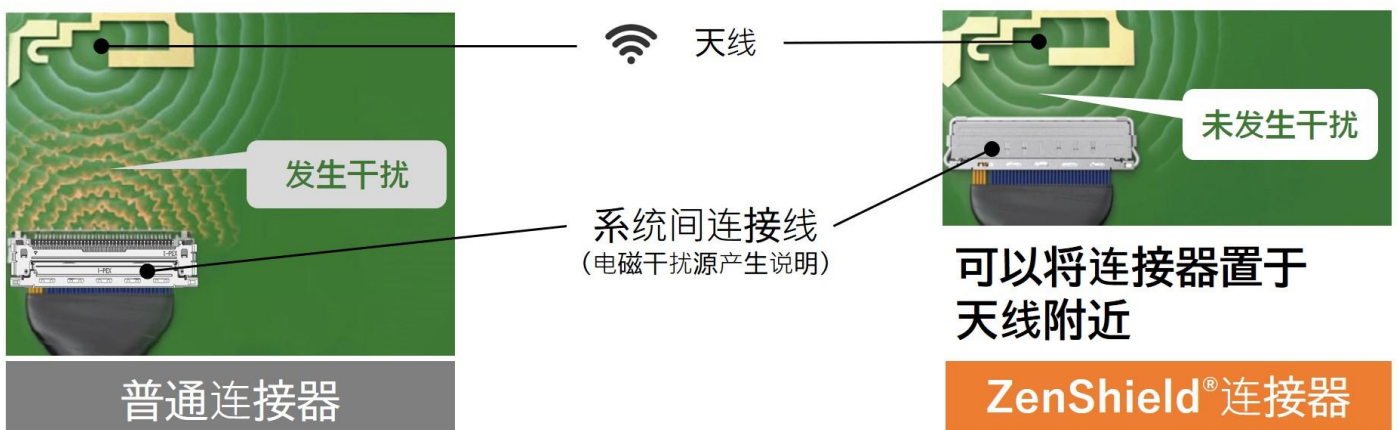
360 度 EMC 屏蔽设计，不仅可以防止来自公座和母座接触点的电磁噪声辐射，也可以防止来自信号终端的电路板安装部分 (SMT 位置) 的电磁噪声辐射。此外，当连接器嵌合和正确地接地到电路板时，公座和母座屏蔽罩正确地连接，用于多点接地。这保证了在连接器的金属屏蔽罩中产生的电流有足够的地面返回路径。这是为了抑制屏蔽层的电磁噪声散发。

ZenShield®连接器系列设计：

1. 整个连接器都被 360 度屏蔽，包括公座和母座
不仅是信号终端的端子部分，还包括电路板安装部分 (SMT 位置)。
2. 公座和母座之间的屏蔽罩-屏蔽罩接口，在多个点上有效连接。
3. 此外，连接器屏蔽罩-电路板的接口在多个点有效地接地，从而改善了地面返回路径。



有了这些设计特点，连接器本身就提供了显著的 EMI 缓解。ZenShield®为工程师者提供了更大的灵活性来设计电路板，它使得连接器靠近敏感的子系统成为可能，例如发射/接收天线，这是常见的高性能无线通信系统。



可提供的 ZenShield® 连接器系列:

I-PEX ZenShield® 连接器系列提供了多种电磁干扰屏蔽连接器，以满足各种应用和设计条件。

极细同轴线连接器:

- [CABLINER®-CA 11](#) / [CA 11 PLUS](#) (0.4 mm pitch, 水平插拔款式)
- [CABLINER®-VS 11](#) (0.5 mm pitch, 水平插拔款式)
- [CABLINER®-UM](#) (0.4 mm pitch, 垂直插拔款式)

RF 连接器:

- [MHF® 7S](#) (封装 2.0 x 2.0 mm, 兼容频率高达 15 GHz)

板对板 (FPC) 连接器:

- [NOVASTACK® 35-HDP](#) (0.35 mm pitch, 带电源端子)
- [NOVASTACK® 35-HDN](#) (0.35 mm pitch, 节省空间的款式)

FPC/FFC 连接器:

- [EVAFLEX® 5-HD](#) (0.5 mm pitch, 带自动锁扣功能)
- [CABLINER®-CA 11F](#) (0.4 mm pitch, 水平插拔款式)
- [CABLINER®-VS 11F](#) (0.5 mm pitch, 水平插拔款式)



联系我们, 了解更详细的信息. [www.i-pex.com]

© I-PEX Inc. 2021. All rights reserved.