

NOVASTACK® 35-HDP

Part No. Plug: 20697-0**E-01# Receptacle: 20698-0**E-01#

Product Specification

Qualification Test Report No. TR-16014

3	S18802	December 26, 2018	R.Shioya	Y.Baba	T.Hirakawa
2	S16681	October 7, 2016	T.Kurachi		J.Tateishi
1	S16340	June 2, 2016	T.Kurachi		J.Tateishi
0	S16204	April 8, 2016	T.Kurachi		J.Tateishi
Rev.	ECN	Date	Prepared by	Checked by	Approved by

Connector name Product Specification

1. 適応範囲 / Scope

本規格は、コンタクトピッチ 0.35mm の基板対基板コネクタである NOVASTACK 35-HDP コネクタの性能と試験条件について規定する。

This Product Specification defines the test conditions and the performances of the NOVASTACK 35-HDP Connector .

2. 製品名称及び製品型番 / Product Name and Parts No.

2.1 製品名称 / Product Name

NOVASTACK 35-HDP

2.2 製品型番 / Parts No.

Plug: 20697-0**E-01#

Receptacle: 20698-0**E-01#

3. 定格 / Rating

3.1 使用条件 / Operating Conditions

電流 / Amperage : Signal contact ... 0.3A AC/DC (per a contact)
12.0A AC/DC (total)

Power contact ... 2.2A AC/DC (per a contact)
8.8A AC/DC (total)

電圧 / Voltage: 60V AC (r.m.s) / DC (per a contact)

使用温度 / Operating temperature: 233~358K (-40°C~+85°C)

(通電による温度上昇含む / Containing temperature rise by current)

使用湿度 / Operating humidity: 85% max

3.2 保管条件 / Storage Conditions

保管温度 / Storage temperature: 248~333K (-25°C~60°C)

保管湿度 / Storage humidity: 85% max. (結露無きこと / Non-condensing)

4. 試験及び性能 / Test and Performance

試験条件 / Test Condition

本試験の初期とは、出荷時の状態のことである。

特に指定のない限り、測定と試験は、MIL-STD-202G に基づき以下の条件で行う。

This initial test is equal to it's at shipping condition and unless otherwise specified, all tests and measurements shall be performed under the following conditions in accordance with MIL-STD-202G.

温度 / Temperature ... 288K~308K (15°C~35°C)

気圧 / Pressure ... 866hPa~1066hPa (650mmHg~800mmHg)

相対湿度 / Relative humidity ... 45~75%R.H.

Connector name Product Specification

4.1.電氣的性能／Electrical Performance

1. 接触抵抗 Contact resistance

Reference standard: MIL-STD-202G, Method 307

試験条件: テスト基板にリセプタクルコネクタを半田付けし、プラグコネクタを嵌合させ、開回路電圧 20mV DC 以下、短絡電流 100mA DC で 4 端子法にてシグナルコンタクトの図 1 に示す区間の接触抵抗を測定する。

Test conditions: Solder the receptacle connector to the test board and mate the plug connector together, then measure the contact resistance as shown in Fig.1 by the four terminal methods. Apply the low level condition of 20mV MAX. DC for the open circuit voltage and 100mA DC for the closed circuit current.

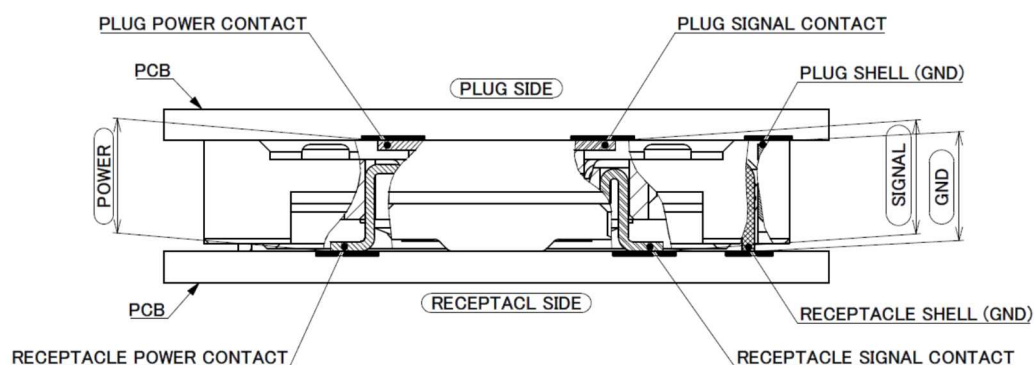
接触抵抗 (Contact Resistance) = R_{AB}

Fig.1

合格基準:

Signal contact

初期: 40mΩMAX.

試験後: ΔR 40mΩ MAX.

Power contact

初期: 20mΩMAX.

試験後: ΔR 20mΩ MAX.

GND

初期: 20mΩMAX.

試験後: ΔR 20mΩ MAX.

Pass criteria:

Signal contact

Initial: 40mΩMAX.

After testing: ΔR 40mΩ MAX.

Power contact

Initial: 20mΩMAX.

After testing: ΔR 20mΩ MAX.

GND

Initial: 20mΩMAX.

After testing: ΔR 20mΩ MAX.

Connector name Product Specification

4.1.電気的性能/Electrical Performance

2. 絶縁抵抗 Insulation resistance	
Reference standard: MIL-STD-202G, Method 302	
試験条件:	リセプタクル及びプラグコネクタを嵌合させた状態で、隣接する端子間および端子 Shell 間に DC 250V を印加し、測定する。
Test conditions:	Mate the plug and receptacle connector together, and then apply DC 250 V between the neighboring contacts and contact to the shell.
合格基準:	初期: 1000 MΩ MIN. 試験後: 500 MΩ MIN.
Pass criteria:	Initial: 1000 MΩ MIN. After testing: 500 MΩ MIN.

3. 耐電圧 Dielectric withstanding voltage	
Reference standard: MIL-STD-202G, Method 301	
試験条件:	リセプタクル及びプラグコネクタを嵌合させ、隣接する端子間および端子 Shell 間に AC250V (実効値) を一分間印加する。
Test conditions:	Mate the receptacle and plug connector together, then apply AC 250V(rms) between the neighboring contacts and contact to the shell for a minute.
合格基準:	沿面放電、空中放電、絶縁破壊等の異常無きこと。
Pass criteria:	No creeping discharge, flashover, no insulator breakdown shall occur.

4.温度上昇 Temperature rising	
Reference standard: -	
試験条件:	リセプタクル及びプラグコネクタを互いに嵌合させ、各コネクタに定格電流を通電、周囲温度上昇を測定する。
Test conditions:	Mate the plug and receptacle connector together and then apply rating current per contact.
合格基準:	温度上昇 ΔT30 °C MAX.
Pass criteria:	Over ambient ΔT30 °C MAX.

Connector name Product Specification

4.2.機械的性能／Mechanical Performance

1. 挿抜力 Mating force and Un-mating force	
Reference standard: -	
試験条件:	テスト基板にプラグとリセプタクルを半田付けする。その後、試料を挿抜試験機に取り付け、嵌合軸に平行に毎分 25±3mm の速度で、初期及び 30 回目の挿入抜去力を測定する。
Test conditions:	Solder the plug and receptacle connector to the test board, then place the board and plug on push-on/pull-off machine, measure of initial and mating/unmating 30 cycles at a speed 25±3mm/min. along the mating axis.
合格基準:	挿入力 42P : 46.0N MAX. 56P : 60.0N MAX. 62P : 66.0N MAX. ※1.0N×n+4.0N MAX. 抜去力 42P : 4.6N MIN. 56P : 6.0N MIN. 62P : 6.6N MIN. ※0.1n×n+0.4N MIN.
Pass criteria:	Mating 42P : 46.0N MAX. 56P : 60.0N MAX. 62P : 66.0N MAX. ※1.0N×n+4.0N MAX. Un-mating 42P : 4.6N MIN. 56P : 6.0N MIN. 62P : 6.6N MIN. ※0.1n×n+0.4N MIN.

2. 耐久性 Durability	
Reference standard: -	
試験条件:	テスト基板にプラグとリセプタクルを半田付けする。その後、試料を挿抜試験機に取り付け、嵌合軸に平行に毎分 25±3mm の速度で、30 回挿入抜去を行う。
Test conditions:	Solder the plug and receptacle connector to the test board, then place the board and plug on the push-on/pull-off machine, and repeat mating and unmating 30cycles at a speed 25±3mm/min. along the mating axis.
合格基準:	接触抵抗: 4.1.1 を満足する事。
Pass criteria:	Contact resistance: Shall meet4.1.1

3.端子保持力 Contact retention force	
Reference standard: -	
試験条件:	コネクタを挿抜試験機に取り付け、毎分 25±3mm の速度で端子の軸に沿って、端子に圧入と逆方向の荷重を加え、端子がコネクタより抜ける時の荷重を測定する。
Test conditions:	Place the connector on the push-on/pull-off machine, then apply force on the contact head and push the contact along the direction opposite to the contact insertion at a speed of 25±3mm/min. Measure the force when the contact dislodges the connector.
合格基準:	プラグ端子保持力: 0.6N MIN. リセプタクル端子保持力: 0.1N MIN.
Pass criteria:	Plug contact retention force: 0.6N MIN. Receptacle contact retention force: 0.1N MIN.

Connector name Product Specification

4.3.耐環境性能／Environmental Performance

1. 熱衝撃 Thermal shock	
Reference standard: MIL-STD-202G, Method 107G, Condition A.	
試験条件:	テスト基板にプラグとリセプタクルコネクタを半田付けし、互いに嵌合させプラグコネクタと嵌合させ、以下の環境条件に暴露する。 温度: 218K(-55℃),30分→358K(85℃),30分 移動時間: 5分 MAX. 回数: 5サイクル
Test conditions:	Solder the plug and receptacle connector to the test board, then mate plug and receptacle connector, and expose them to the following environment. Temperature: 218K(-55℃),30min.→358K(85℃),30min. Transition time: 5min. MAX. No. of cycles: 5 cycles
合格基準:	接触抵抗: 4.1.1.を満足する事。 絶縁抵抗: 4.1.2.を満足する事。 耐電圧: 4.1.3.を満足する事。 外観: 異常無き事。
Pass criteria:	Contact resistance: Shall meet 4.1.1. Insulation resistance: Shall meet 4.1.2. Dielectric withstanding voltage: Shall meet 4.1.3. Appearance: No abnormality

2. 高温寿命 High temperature life	
Reference standard: MIL-STD-202G, Method 108A, Condition B.	
試験条件:	テスト基板にプラグとリセプタクルコネクタを半田付けし、互いに嵌合させ、以下の環境条件に暴露する。 温度: 358±2K (85±2℃) 期間: 250時間
Test conditions:	Solder the plug and receptacle connector to the test board, then mate plug and receptacle connector, and expose them to the following environment. Temperature: 358±2K (85±2℃) Duration: 250 hours
合格基準:	接触抵抗: 4.1.1.を満足する事。 端子保持力: 4.2.3.を満足する事。 外観: 異常無き事。
Pass criteria:	Contact resistance: Shall meet 4.1.1. Contact retention force: Shall meet 4.2.3. Appearance: No abnormality

Connector name Product Specification

4.3.耐環境性能/Environmental Performance

3. 湿度(定常状態) Humidity(Steady state)	
Reference standard: MIL-STD-202G, Method 103B, Condition A.	
試験条件:	テスト基板にプラグとリセプタクルコネクタを半田付けし、互いに嵌合させ、以下の環境条件に暴露する。 温度: 313±2K (40±2℃) 湿度: 90~95%RH 期間: 240 時間
Test conditions:	Solder the plug and receptacle connector to the test board, then mate plug and receptacle connector, and expose them to the following environment. Temperature: 313±2K (40±2℃) Humidity: 90~95%RH Duration: 240 hours
合格基準:	接触抵抗: 4.1.1.を満足する事。 絶縁抵抗: 4.1.2.を満足する事。 耐電圧: 4.1.3.を満足する事。 外観: 異常無き事。
Pass criteria:	Contact resistance: Shall meet 4.1.1. Insulation resistance: Shall meet 4.1.2. Dielectric withstanding voltage: Shall meet 4.1.3. Appearance: No abnormality

4. 湿度(サイクリング) Humidity(Cycling)	
Reference standard: MIL-STD-202G, Method 106G.	
試験条件:	テスト基板にリセプタクルコネクタを半田付けし、プラグコネクタと嵌合させ、以下の環境条件に暴露する。 温度: 298[263]~338K (25[-10]~65℃) 湿度: 90~98%RH 期間: 10 サイクル (240 時間)
Test conditions:	Solder the receptacle connector to the test board, then mate plug connector, and expose them to the following environment. Temperature: 298[263]~338K (25[-10]~65℃) Humidity: 90~98%RH Duration: 10cycles (240hours)
合格基準:	接触抵抗: 4.1.1.を満足する事。 絶縁抵抗: 4.1.2.を満足する事。 耐電圧: 4.1.3.を満足する事。 外観: 異常無き事。
Pass criteria:	Contact resistance: Shall meet 4.1.1. Insulation resistance: Shall meet 4.1.2. Dielectric withstanding voltage: Shall meet 4.1.3. Appearance: No abnormality

Connector name Product Specification

4.3.耐環境性能/Environmental Performance

5. 塩水噴霧 Salt water spray	
Reference standard: MIL-STD-202G, Method 101E, Condition B.	
試験条件:	テスト基板にプラグとリセプタクルコネクタを半田付けし、互いに嵌合させ、以下の環境条件に暴露する。 温度: 308±2K (35±2℃) 塩水濃度: 5±1%[重量比] 期間: 48 時間
Test conditions:	Solder the plug and receptacle connector to the test board, then mate plug and receptacle connector, and expose them to the following environment. Temperature: 308±2K (35±2℃) Salt water density: 5±1% [by weight] Duration: 48 hours
合格基準:	接触抵抗: 4.1.1.を満足する事。 外観: 異常無き事。
Pass criteria:	Contact resistance: Shall meet 4.1.1. Appearance: No abnormality

6. 硫化水素ガス H ₂ S gas	
Reference standard: -	
試験条件:	テスト基板にプラグとリセプタクルコネクタを半田付けし、互いに嵌合させ、以下の環境条件に暴露する。 温度: 313±2K (40±2℃) 相対湿度: 80±5%RH ガス: H ₂ S 3±1ppm 期間: 48 時間
Test conditions:	Solder the plug and receptacle connector to the test board, then mate plug and receptacle connector, and expose them to the following environment. Temperature: 313±2K (40±2℃) Relative humidity: 80±5%RH Gas: H ₂ S 3±1ppm Duration: 48 hours
合格基準:	接触抵抗: 4.1.1.を満足する事。 外観: 異常無き事。
Pass criteria:	Contact resistance: Shall meet 4.1.1. Appearance: No abnormality adversely affecting the performance shall occur.

Connector name Product Specification

4.4.その他/Others

1. 半田付け性 Solder ability

Reference standard: MIL-STD-202G, Method 208H

試験条件: 端子の半田付け部を $518 \pm 5K$ ($245 \pm 5^\circ C$) の半田槽内に 5 ± 0.5 秒間浸す。フラックスは、RMA 型または R 型を使用し、5~10 秒間浸漬するものとする。

Test conditions: Dip the solder tine of the contact in the solder bath at $518 \pm 5K$ ($245 \pm 5^\circ C$) for 5 ± 0.5 seconds after immersing the tine in the flux of RMA or R type for 5 to 10 seconds.

合格基準: 浸した面線の 95% 以上に半田がむらなく付着すること。

Pass criteria: More than 95% of the dipped surface shall be evenly wet.

2. 半田耐熱性 Soldering heat resistance

Reference standard: -

試験条件: リフロー温度プロファイルは図 2 を参照。リフロー回数は 2 回以内。窒素リフロー対応不可。

Test conditions: Reflow temperature as shown in Fig.2. The number of times of Reflow is within 2. Nitrogen reflow cannot correspond.

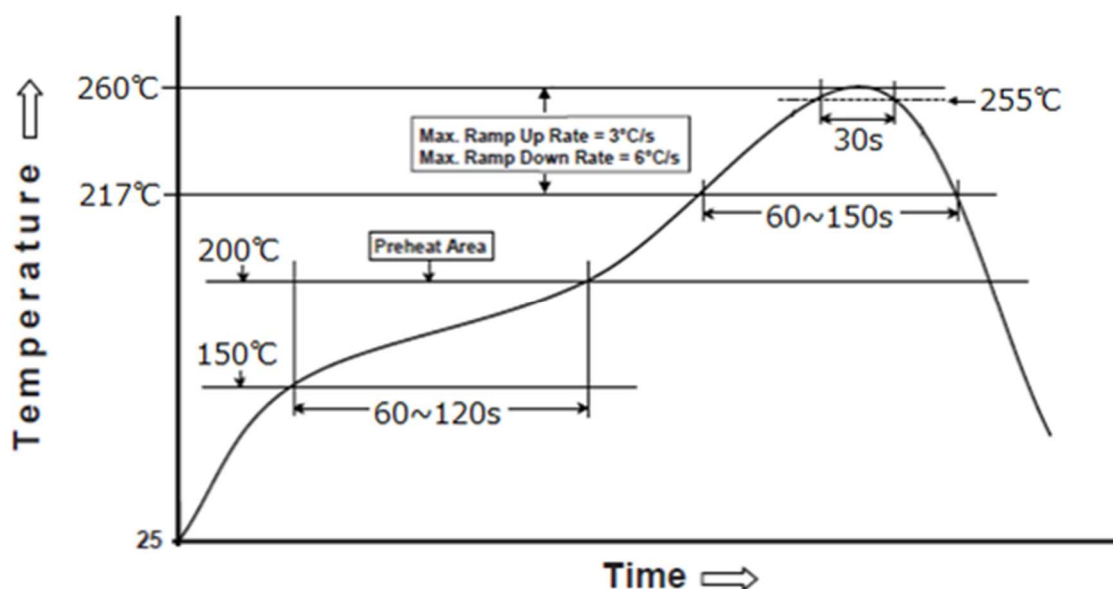


Fig.2

合格基準: 機能を損なう変形及び欠陥の無き事。

Pass criteria: No abnormality adversely affecting the performance shall not occur.

3. 手半田 Solder iron

Reference standard: -

試験条件: 半田こて先温度 : $613 \sim 633K$ ($350^\circ C \pm 10$)
こて先当て時間 : 5 ± 1 sec.
加熱回数 : 3 回

Test conditions: Operating temperature : $613 \sim 633K$ ($350^\circ C \pm 10$)
Application time of soldering iron : 5 ± 1 sec.
The number of times of application : 3 time.

合格基準: 機能を損なう変形及び欠陥の無き事。

Pass criteria: No abnormality adversely affecting the performance shall occur.

Connector name Product Specification

4.5 試験順序と試料数 / Test Sequence and Specimen Quantity

Table 1 試験順序と試料数 / Test Sequence and Sample Quantity

試験項目 Test Item	グループ / Group												
	A	B	C	D	E	F	G	H	J	K	L	M	
接触抵抗 Contact Resistance	2,6		1,3,5	1,3	1,3	1,5	1,5,7	1,3	1,3				
絶縁抵抗 Insulation Resistance						2,6	2,8						
耐電圧 D. W. Voltage						3,7	3,9						
温度上昇 Temperature Rising												1	
挿入力 Mating Force	1,5												
抜去力 Unmating Force	3,7												
耐久性 Durability	4						4 (10cycles)						
端子保持力 Contact Retention Force		1,3											
振動 Vibration			2										
衝撃 Shock			4										
熱衝撃 Thermal Shock				2									
高温寿命 High Temperature Life		2			2								
湿度(定常状態) Humidity (Steady State)						4							
湿度(サイクリング) Humidity (Cycling)							6						
塩水噴霧 Salt Water Spray								2					
ガス(H ₂ S) Gas(H ₂ S)									2				
半田付け性 Solderability										1			
半田耐熱性 Soldering Heat Resistance											1		
試料数 Sample QTY.	5 pcs.	20 pcs.	5 pcs.	5 pcs.	5 pcs.	5 pcs.	5 pcs.	5 pcs.	5 pcs.	5 pcs.	10 pcs.	10 pcs.	5 pcs.

※グループ表中の番号は、試験順序を示す。 / Numbers indicate sequence in which tests are performed.

5 推奨メタルマスク / Recommended Metal Mask

製品図 20697 (Plug)、20698 (Receptacle)参照

Refer to DWG NO.20697 (Plug), 20698 (Receptacle)