

MP-S 03

Part No. 3112-0001

Product Specification

Qualification Test Report No. TR-16041

0	S16234	April 21, 2016	K.Suzuki	S.Suzuki	T.Hirakawa
Rev.	ECN	Date	Prepared by	Checked by	Approved by

1. 序言／Scope

MP-S 03 は電気接続用の基板実装バネである。

MP-S 03 is PCB mounting spring for electronic connection.

2. 目的／Objectives

本規格は MP-S 03 の性能と試験条件について規定する。

This specification covers the requirements for product performance and test methods of MP-S 03.

3. 構成、材料及び仕上げ／Construction, Material and Finish

3-1. Part No.

3112-0001 (MP-S 03)

3-2. 構成、材料及び仕上げは、図面に指定されている通りとする。

Construction, material and finish of the connector are covered as each drawing.

4. 定格／Rating

4-1. 使用条件／Operating condition

温度／Temperature … -40～85℃，

(通電による温度上昇含む／Containing temperature rise by current.)

湿度／Humidity … 85% MAX.

4-2. 保管条件／Storage condition

温度／Temperature … -25～60℃，

湿度／Humidity … 85% MAX. (結露無き事／No condensation)

5. 試験及び性能／Test and Performance

試験条件／Test Condition

本試験の初期状態とは、出荷時の状態のことである。

特に指定のない限り、測定と試験は、MIL-STD-202G に基づき以下の条件で行う。

The initial condition in this test means the condition before shipment.

Unless otherwise specified, all tests and measurements should be performed

under the following conditions in accordance with MIL-STD-202G.

温度／Temperature … 15℃～35℃

気圧／Pressure … 866hPa～1066hPa (650mmHg～800 mmHg)

相対湿度／Relative Humidity … 50±2%R.H.

5.1.電氣的性能 / Electrical Performance

No	項目 / Items	試験条件 / Test Conditions	規格 / Specifications
1.	接触抵抗	テスト基板に MP-S 03 を半田付けし、接点を相手基板に当接させ、8.1 項のように 4 端子法にて下記の条件にて測定する。 MIL-STD-202G 試験法 307 に準拠。 開放電圧 : 20mV MAX. 試験電流 : 10mA MAX.	初期 : 70mΩ MAX. 試験後 : 70mΩ MAX.
	Contact Resistance	Solder the MP-S 03 to the test board , then contact is pressed against the test board , then measure the contact resistance shown in chapter 8.1 by the four terminal method. Apply the low level condition in accordance with MIL-STD-202G, Method 307. Open circuit voltage : 20mV MAX. Circuit current : 10mA MAX.	Initial : 70mΩ MAX. After testing : 70mΩMAX
2.	定格電圧/電流	MP-S 03 に定格電流を流し、熱平衡に達したときの接点部の温度上昇を熱電対計法で測定する。 定格電流 : 3A 定格電圧 : 5V	温度上昇: Δ30℃ MAX
	Rated Voltage/ Current	Equilibrium temperature shall be measured by a thermocouple measuring method with rated current. Rated Current : 3A Rated Voltage : 5V	Temperature rise: Δ30℃ MAX

5.2.機械的性能／Mechanical Performance

No	項目 / Items	試験条件 / Test Conditions	規格 / Specifications
1.	接圧	テスト基板に MP-S 03 を半田付け後、テストボードを挿抜試験機に取り付け、8.2 項に示す方向に毎分 1.5±0.5mm の速度で接圧を測定する。 ワーキングハイト:1.05±0.20mm	[接圧] 0.30～1.1N
	Contact Force	Solder the MP-S 03 to the test board, then measure the contact force at speed 1.5±0.5mm/min. in direction to show in chapter 8.2 by the push-pull machine. Working Height:1.05±0.20mm	[Contact Force] 0.30～1.1N
2.	耐久性	テスト基板に半田付けした MP-S 03 の接点を 8.2 項に示す方向に毎分 25±3mm の速度で 10 回押す。	[接触抵抗] 5.1.1 を満足する事。 [外観] 異常無き事。
	Durability	Solder the MP-S 03 to the test board 10 cycles at speed 25±3mm/minutes in direction to show in chapter 8.2	[Contact Resistance] Shall meet 5.1.1. [Appearance] No abnormality
3.	耐衝撃性	DC100mA の電流を流しながら、接続状態の MP-S 03 に下記の衝撃を加える。 最大加速度 : 50G 標準持続時間 : 11msec. 波形 : 半波正弦波 方向 : 直交する6方向、各3回	[接触抵抗] 5.1.1 を満足する事。 [瞬断] 試験中、1 μs を超える電氣的瞬断の無き事。 [外観] 異常無き事。
	Shock	Apply the following shock to the mating MP-S 03. During the testing, run 100mA DC to check electrical discontinuity. Peak value of acceleration : 50G Duration : 11 msec Wave Form : half sinusoidal Directions , cycle : 6 mutually perpendicular direction , 3 cycles about each direction	[Contact Resistance] Shall meet 5.1.1. [Electrical discontinuity] No electrical discontinuity greater than 1 μs shall occur. [Appearance] No abnormality
4.	耐振動性	DC100mA の電流を流しながら、接続状態の MP-S 03 に下記の衝撃を加える。 周波数 : 10Hz→55Hz→10Hz / 約 1分 全振幅 : 1.52mm 方向 : 3つの互いに直角な方向 掃引時間 : 各方向に 2 時間、計 6 時間	[接触抵抗] 5.1.1 を満足する事。 [瞬断] 試験中、1 μs を超える電氣的瞬断の無き事。 [外観] 異常無き事。
	Vibration	Apply the following shock to the mating MP-S 03. During the testing, run 100mA DC to check electrical discontinuity. Frequency : 10Hz→55Hz→10Hz / approx 1 min. Total amplitude : 1.52mm Directions : Three mutually perpendicular direction. Duration : 2hours for each direction, a total of 6 hours.	[Contact Resistance] Shall meet 5.1.1. [Electrical discontinuity] No electrical discontinuity greater than 1 μs shall occur. [Appearance] No abnormality

5.3.耐環境性能 / Environmental Performance

No	項目 / Items	試験条件 / Test Conditions	規格 / Specifications
1.	低温試験	接続状態の MP-S 03 を以下の条件に暴露する。 温度 : $-40\pm 2^{\circ}\text{C}$ 期間 : 48 時間 参考規格 : IEC 60068-2-1	[接触抵抗] 5.1.1 を満足する事。 [外観] 異常無き事。
	Cold Test	Apply the following environment to the mating MP-S 03. Temperature : $-40\pm 2^{\circ}\text{C}$ Duration : 48 hours Reference standard: IEC-60068-2-1	[Contact Resistance] Shall meet 5.1.1. [Appearance] No abnormality
2.	高温試験	接続状態の MP-S 03 を以下の条件に暴露する。 温度 : $85\pm 2^{\circ}\text{C}$ 期間 : 96 時間 参考規格 : MIL-STD-202 試験法 108A 試験条件 A	[接触抵抗] 5.1.1 を満足する事。 [外観] 異常無き事。
	Heat Test	Apply the following environment to the mating MP-S 03. Temperature : $85\pm 2^{\circ}\text{C}$ Duration : 96 hours Reference standard: MIL-STD-202, Method 108A, Condition A	[Contact Resistance] Shall meet 5.1.1. [Appearance] No abnormality
3.	熱衝撃	接続状態の MP-S 03 を以下の条件に暴露する。 温度 : $-55^{\circ}\text{C}:30\text{分} \rightarrow 85^{\circ}\text{C}:30\text{分}$ 移動時間 : 5 分以下。 回数 : 5 サイクル 参考規格 : MIL-STD-202 試験法 107G 試験条件 A	[接触抵抗] 5.1.1 を満足する事。 [外観] 異常無き事。
	Thermal Shock	Apply the following environment to the mating MP-S 03. Temperature : $-55^{\circ}\text{C}:30\text{min.} \rightarrow 85^{\circ}\text{C}:30\text{min.}$ Transition time : 5min. MAX. No. of cycles : 5 cycles Reference standard: MIL-STD-202, Method 107G, Condition A	[Contact Resistance] Shall meet 5.1.1. [Appearance] No abnormality
4.	湿度 (定常状態)	接続状態の MP-S 03 を以下の条件に暴露する。 温度 : $40\pm 2^{\circ}\text{C}$ 湿度 : 90~95%RH 期間 : 96 時間 参考規格 : MIL-STD-202 試験法 103B 試験条件 B	[接触抵抗] 5.1.1 を満足する事。 [外観] 異常無き事。
	Humidity (Steady State)	Apply the following environment to the mating MP-S 03. Temperature : $40\pm 2^{\circ}\text{C}$ Humidity : 90~95%RH Duration : 96 hours Reference standard: MIL-STD-202, Method 103B, Condition B	[Contact Resistance] Shall meet 5.1.1. [Appearance] No abnormality

5.4.その他 (Others)

No	項目 / Items	試験条件 / Test Conditions	規格 / Specifications
1.	半田付け性	JESD22-B102E に準拠。 リフロープロファイル : 7.1 項を参照(J-STD-020D 準拠) リフロー回数 : 1 回 メタルマスクサイズ : 7.2 項を参照 メタルマスク厚さ : 0.1mm	半田付けエリア面積の 95%以上に半田が付着する事。 接合部に半田付けエリア面積の 25%を越えるポイド無き事。
	Solder ability	The component should be tested according to JESD22-B102E. Reflow temperature profile. : chapter 7.1 (Based by J-STD-020D) The number of reflow is 1 times. Metal mask size : chapter 7.2 Metal mask thickness : 0.1mm	At least 95% of immersed area should be adequately wetted No voids larger than 25% of solder area is found on solder joints
2.	半田耐熱性	リフロープロファイル : 7.1 項を参照(J-STD-020DZ 準拠) リフロー回数 : 3 回 メタルマスクサイズ : 7.2 項を参照 Moisture sensitivity : Level 1 (J-STD-20 Table5-1 準拠)	[接触抵抗] 5.1.1 を満足する事。 [外観] 異常無き事。
	Soldering Heat Resistance	Reflow temperature profile. : chapter 7.1 (Based by J-STD-020D) The number of reflow is 3 times. Metal mask size : chapter 7.2 Moisture sensitivity : Level 1 (Based by J-STD-20 Table5-1)	[Contact Resistance] Shall meet 5.1.1. [Appearance] No abnormality

6 試験順序と試料数 / Test Sequence and Sample Quantity

表(Table)1 試験順序と試料数 / Test Sequence and Sample Quantity

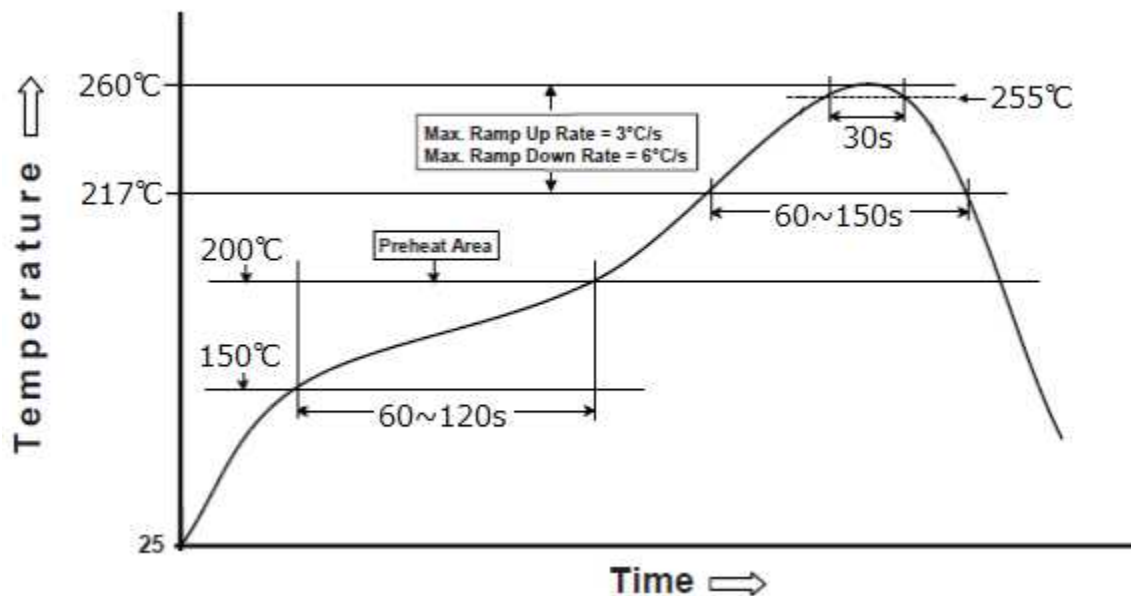
Test Item 試験項目		Group / グループ												
		A	B	C	D	E	F	G	H	J	K	L	M	N
1	Contact Resistance 接触抵抗			1,4	1,3	1,3	1,3	1,3	1,3	1,3	1,3	1,3		2
2	Rated Voltage/Current 定格電圧/電流	1												
3	Contact Force 接圧		1	3										
4	Durability 耐久性			2										
5	Shock 耐衝撃性				2									
6	Vibration 耐振動性					2								
7	Cold Test 低温試験						2							
8	Heat Test 高温試験							2						
9	Thermal Shock Test 熱衝撃試験								2					
10	Humidity (steady state) 湿度(定常状態)									2				
11	H ₂ S Gas H ₂ S ガス										2			
12	Salt water spray 塩水噴霧											2		
13	Surface Mount Solderability Test 半田付け性試験												1	
14	Resistance to Reflow Soldering Heat 半田耐熱性													1
Amount of samples サンプル数		5	10	10	5	5	5	5	5	5	5	5	5	5

※グループ表中の番号は、試験順序を示す。

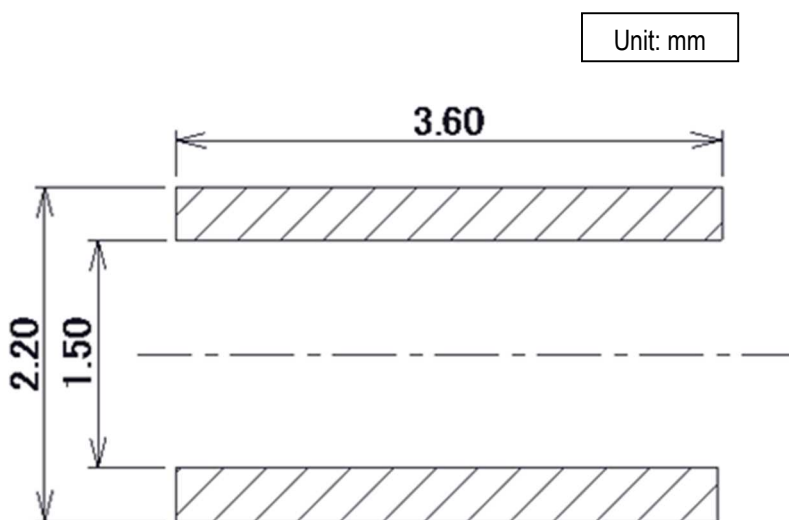
The number of group is test sequence.

7. 耐熱リフロー温度プロファイル, メタルマスク / Reflow Temperature Profile, METAL MASK

7.1 耐熱リフロー温度プロファイル / Reflow Temperature Profile

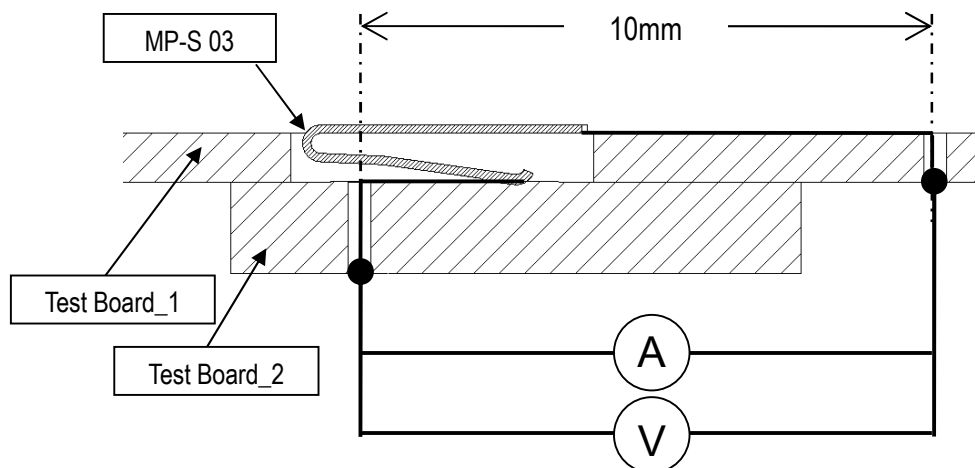


7.2 メタルマスク / METAL MASK



8. 測定方法 / Measuring method

8.1 接触抵抗測定方法 / Measuring method of Contact Resistance



8.2 接圧測定方法 / Contact force

