

MINIFLEX® 5-BFN II LONG ACTUATOR TYPE

Part No. 20586-0**E-01

Product Specification

Qualification Test Report No. TR-15070

5	S21654	November 30, 2021	S.Shigekoshi	M.Muro	H.Ikari
4	S19593	September 26, 2019	S.Shigekoshi	M.Muro	H.Ikari
3	S17160	May 2, 2017	H.A		H.I
2	S16816	December 21, 2016	H.A		Y.S
Rev.	ECN	Date	Prepared by	Checked by	Approved by

1. 序言

本規格は、コンタクトピッチ 0.5mm の基板対 FPC コネクタである MINIFLEX 5-BFN II LONG ACTUATOR コネクタの性能と試験条件について規定する。

2. 製品名称及び製品型番

2.1 製品名称

MINIFLEX 5-BFN II LONG ACTUATOR TYPE

2.2 製品型番

20586-0**E-01

3. 定格

3.1 使用条件

電流 …………… 0.5A DC (per contact)
7.0A DC (per connector)
電圧 …………… 50V AC (per contact)
使用温度 …………… 233~398K (-40°C~+125°C)
使用湿度 …………… 20~80%RH

3.2 保管条件

保管温度 …………… 半田付け後: 233~358K (-40°C~+85°C)
半田付け前: 233~328K (-40°C~+55°C)
保管湿度 …………… Connector & Emboss Packing : 20~85%RH
保管期間 …………… 納入後 1 年以内 (弊社梱包状態)

3.3 適合導体厚

$t=0.3\pm 0.03$ (FPC)
熱硬化性接着剤仕様

4. 試験及び性能

4.1 試験条件

全ての測定と試験は、MIL-STD-202G に基づき以下の条件で行う。

温度 …………… 288~308K (15~35°C)
湿度 …………… 45~75%
気圧 …………… 650~800 mmHg

4.2 試験及び性能

4.2.1 電気的性能

(1) 接触抵抗

A.試験法 …… コネクタをテスト基板に半田付け後、適合する導体を接続させ、開回路電圧 20mV DC 以下、短絡電流 10mA DC 以下で 4 端子法にて芯線及びシールド線の Fig.2 に示す区間の接触抵抗を測定する。
MIL-STD-202G 試験法 307 に準拠。

B.必要条件 …… 接触抵抗の値は、表 1 の値を満足すること。

表 1 接触抵抗

初期値	40mΩ MAX.
試験後	ΔR= 20mΩ MAX.

(2) 耐電圧

A.試験法 …… コネクタをテスト基板に半田付け後、適合する導体を接続させ、隣接する端子間に AC 200V(実効値)を一分間印加する。MIL-STD-202G 試験法 301 に準拠。

B.必要条件 …… 沿面放電、空中放電、絶縁破壊等の異常のないこと。

(3) 絶縁抵抗

A.試験法 …… コネクタをテスト基板に半田付け後、適合する導体を接続させ、隣接する端子間に DC 500V を印加し測定する。MIL-STD-202G 試験法 302 に準拠。

B.必要条件 …… 100MΩ以上のこと。

(4) 温度上昇

A.試験法 …… コネクタをテスト基板に半田付け後、適合する導体を接続させ、各コンタクトに定格電流（1 コネクタ当たり 7.0A MAX.）を通電させ、コネクタ周囲温度上昇を測定する。

B.必要条件 …… 温度上昇ΔT : 30K (°C) MAX.

4.2.2 機械的性能

(1) アクチュエータ操作力

A.試験法 …… テスト基板にコネクタを半田付け後、FPC をコネクタに挿入し、アクチュエータをロック及び解除させる。

B.必要条件 …… 試験前後のアクチュエータ操作力は、表 2 の値を満足すること。

表 2 アクチュエータ操作力

n: 芯数	アクチュエータロック力	アクチュエータ解除力
初期値	0.43 N (44gf) ×n MAX.	0.025 N (2.5gf) ×n MIN.
20 回目	0.43 N (44gf) ×n MAX.	0.025 N (2.5gf) ×n MIN.

※ n は極数

(2) FPC 保持力

A.試験法 …… 適合する導体を挿入したコネクタを挿抜試験機に取り付け、適合する導体を嵌合軸に平行に毎分 25±3mm の速度で、抜去を行う。

B.必要条件 …… 適合する導体の保持力は、表 3 の値を満足すること。

表 3 FPC 保持力

n: 芯数	FPC 保持力
初期	0.15 N (15gf) ×n MIN.
試験後	0.15 N (15gf) ×n MIN.

※ n は極数

(3) 耐久性

A.試験法 …… テスト基板にコネクタを半田付け後、FPC を挿入しアクチュエータを 20 回繰り返し操作する。

B.必要条件 …… 試験前後の接触抵抗は、表 1 を、アクチュエータ操作力は表 2 を、FPC 保持力は表 3 を満足すること。

(4) 端子保持力

A.試験法 …… コネクタを挿抜試験機に取り付け、毎分 25±3mm の速度で端子に圧入と逆方向の荷重を加え、端子がコネクタより抜ける時の荷重を測定する。

B.必要条件 …… 端子保持力は、0.5N (51gf) 以上のこと。

(5) 固定金具保持力

A.試験法 …… コネクタを挿抜試験機に取り付け、毎分 25±3mm の速度で固定金具の軸に沿って、圧入と逆方向の荷重を加え、固定金具がコネクタより抜ける時の荷重を測定する。

B.必要条件 …… 固定金具保持力は、0.5N (51gf) 以上のこと。

(6) 振動

A.試験法 …… コネクタをテスト基板に半田付け後、適合する導体を接続させ、振動試験機に取り付け、以下の振動を加える。試験中 1mA DC の電流を流して電氣的瞬断の有無を確認する。

MIL-STD-202G 試験法 201A に準拠。

周波数 …………… 10Hz→55Hz→10Hz/約 1 分

方向 …………… 3 つの互いに直角な方向

全振幅 …………… 1.5mm

掃引時間 ……… 各方向に 2 時間、計 6 時間

B.必要条件 …… 試験前後の接触抵抗は表 1 の値を満足し、試験中、1 マイクロ秒を超える電氣的瞬断のないこと。

試験後、部品のゆるみ、欠け、割れ、その他機能を損なう異常無き事。

(7) 衝撃

A.試験法 …… コネクタをテスト基板に半田付け後、適合する導体を接続させ、衝撃試験機に取り付け、以下の衝撃を加える。

試験中 1mA DC の電流を流して電氣的瞬断の有無を確認する。

MIL-STD-202G 試験法 213B 試験条件 A に準拠。

最大加速度 …… 50 G

標準持続時間 …… 11msec.

波形 …………… 半波正弦波

回数 …………… X,X',Y,Y',Z,Z'各方向 3 回、計 18 回

B.必要条件 …… 試験前後の接触抵抗は表 1 の値を満足し、試験中、1 マイクロ秒を超える電氣的瞬断のないこと。試験後、部品のゆるみ、欠け、割れ、その他機能を損なう異常無き事。

(8) 微加振

A.試験法 …… コネクタをテスト基板に半田付け後、適合する導体を接続させ、微加振試験機に取り付け、以下の衝撃を与え、試験中 1mA DC の電流を流して電氣的瞬断の有無を確認する。

最大加速度 …… 100 G

加振回数 ……… 20,000 cycles (50~60Cycles/min.)

B.必要条件…… 試験前後の接触抵抗は表 1 の値を満足し、試験中、1 マイクロ秒を超える電氣的瞬断のないこと。試験後、部品のゆるみ、欠け、割れ、その他機能を損なう異常無き事。

4.2.3 耐環境性

(1) 熱衝撃

A.試験法 …… コネクタをテスト基板に半田付け後、適合する導体を接続させ、以下の環境条件に 暴露する。

温度 …………… 233K(-40℃):30 min. → 398K (+125℃):30 min.

回数 …………… 100 サイクル

B.必要条件 …… 試験前後の接触抵抗は、表 1 の値を満足すること。又、機能を損なう異常無き事。

(2) 高温放置

A.試験法 …… コネクタをテスト基板に半田付け後、適合する導体を接続させ、以下の環境条件に暴露する。

温度 …………… 398±2 K (125±2℃)

期間 …………… 1000 時間

B.必要条件 …… 試験前後の接触抵抗は、表 1 の値を満足すること。又、機能を損なう異常無き事。

(3) 高温高湿通電

A.試験法 …… コネクタをテスト基板に半田付け後、適合する導体を接続させ、以下の環境条件において定格電圧を連続印加する。

温度 …………… 333 K (60℃)

湿度 …………… 90%RH

期間 …………… 1000 時間

B.必要条件 …… 試験前後の接触抵抗は表 1 の値を満足し、耐電圧は 5.2.1.(2)を、絶縁抵抗は、5.2.1.(3)を満足すること。又、機能を損なう異常無き事。

(4) 高温高湿放置

A.試験法 …… コネクタをテスト基板に半田付け後、適合する導体を接続させ、以下の環境条件に暴露する。

温度 …………… 333 K (60℃)

湿度 …………… 90%RH

期間 …………… 1000 時間

B.必要条件 …… 試験前後の接触抵抗は表 1 の値を満足し、耐電圧は 5.2.1.(2)を、絶縁抵抗は、5.2.1.(3)を満足すること。又、機能を損なう異常無き事。

(5) 低温放置

A.試験法 …… コネクタをテスト基板に半田付け後、適合する導体を接続させ、以下の環境条件に暴露する。

温度 …………… 233 K (-40℃)

期間 …………… 1000 時間

B.必要条件 …… 試験前後の接触抵抗は、表 1 の値を満足すること。又、機能を損なう異常無き事。

(6) ガス：H₂S

A.試験法 …… コネクタをテスト基板に半田付け後、適合する導体を接続させ、以下の環境条件に暴露する。

試験槽温度 …… 313 K (40°C)

ガス …………… H₂S 3ppm

湿度 …………… 80%RH

期間 …………… 96 時間

B.必要条件 …… 試験前後の接触抵抗は、表 1 の値を満足すること。

また、機能を損なう異常無き事。

(7) ガス：SO₂

A.試験法 …… コネクタをテスト基板に半田付け後、適合する導体を接続させ、以下の環境条件に暴露する。

試験槽温度 …… 313 K (40°C)

ガス …………… SO₂ 25ppm

湿度 …………… 80%RH

期間 …………… 96 時間

B.必要条件 …… 試験前後の接触抵抗は、表 1 の値を満足すること。

また、機能を損なう異常無き事。

(8) 塩水噴霧

A.試験法 …… コネクタをテスト基板に半田付け後、適合する導体を接続させ、以下の環境条件に暴露する。MIL-STD-202G 試験法 101E 試験条件 B に準拠。

温度 …………… 308±2 K (35±2°C)

塩水濃度 …… 5±1% [重量比]

期間 …………… 48 時間

B.必要条件 …… 試験前後の接触抵抗は、表 1 の値を満足すること。また機能を損なう異常無き事。

4.2.4 その他

(1) 半田濡れ性

A.試験法 …… 以下の環境条件で前処理を行ったコネクタの、端子の半田付け部を 528±2 K (255±2°C)の半田槽内に浸す。EIAJ-ET7404 (急加熱法) に準拠する。半田ペーストは、M705-221MB(千住金属)を使用する。

前処理条件:PCT

温度 …………… 378K (105°C)

湿度 …………… 100%RH

期間 …………… 4 時間

B.必要条件 …… ゼロクロス時間 3 秒以内。又、浸した面積の 95%以上に半田がむらなく付着すること。

(2) 半田耐熱性試験法 ……

<リフロー>

① リフロー部

533K (260°C) ピーク

503K (230°C)MIN. 30~40 秒

② 予熱部

423~453K (150~180°C) 60~120 秒

リフロー回数は 2 回以内

前処理条件:PCT

温度 …… 358K (85°C)

湿度 …… 85%RH

期間 …… 24 時間

<手半田 >

こて先温度 …… 663±10K (390±10°C)

加熱時間 …… 3.0±0.5 秒

加熱回数 …… 2 回

B.必要条件 .. 機能を損なう変形及び欠陥の無い事。

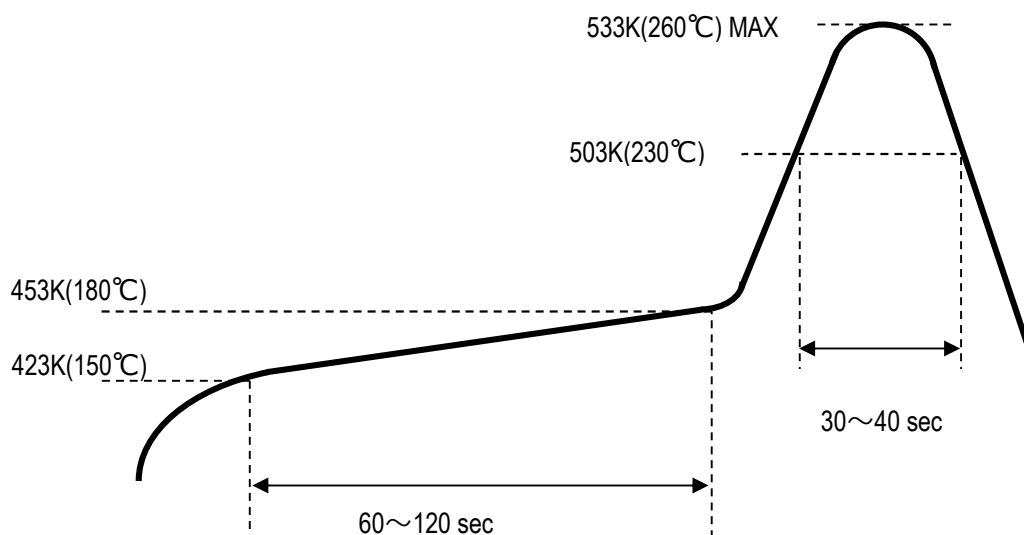


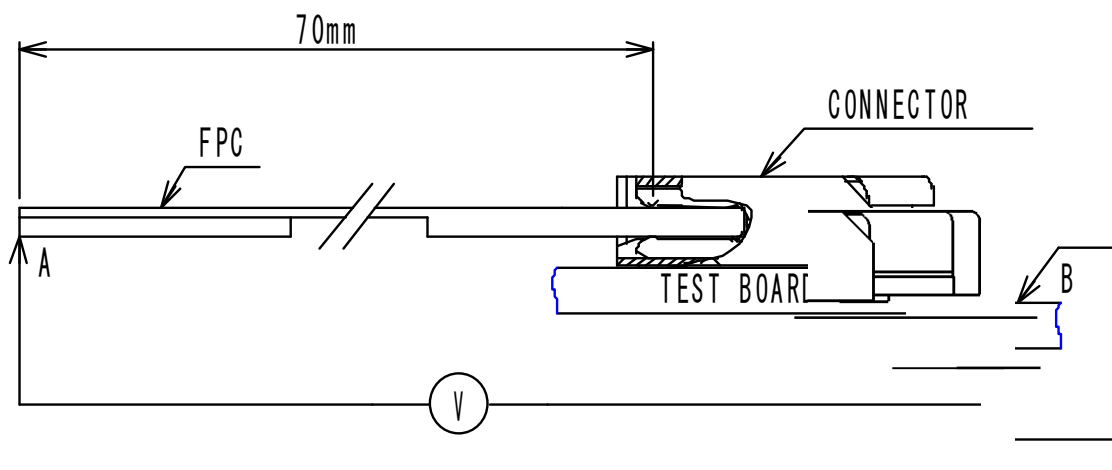
図. 1 リフロープロファイル

4.2.5 試験順序と試料数

表 4 試験順序と試料数

試験項目	グループ															
	A	B	C	D	E	F	G	H	J	K	L	M	N	P	Q	R
接触抵抗	2,7			1,3, 5	1,3	1,3	1,3	1,5	1,5	1,3	1,3	1,3	1,3			
耐電圧								2,6	2,6							
絶縁抵抗								3,7	3,7							
温度上昇																1
アクチュエータロック力	1,5															
アクチュエータ解除力	3,6															
FPC 保持力		1,3														
耐久性	4	2														
端子保持力			1													
固定金具保持力			2													
振動				2												
衝撃				4												
微加振試験					2											
熱衝撃						2										
高温放置							2									
高温高湿通電								2								
高温高湿放置									2							
低温放置										2						
ガス (H ₂ S)											2					
ガス (SO ₂)												2				
塩水噴霧													2			
半田付け性														1		
半田耐熱性															1	
試料数	10 pcs	10 pcs	10 pcs	10 pcs	10 pcs	10 pcs	10 pcs	10 pcs	10 pcs	10 pcs	10 pcs	10 pcs	10 pcs	10 pcs	10 pcs	10 pcs

グループ表中の番号は、試験順序を示す。



$$\text{接触抵抗} = R_{AB} - \text{FPC70mm 分の抵抗}$$

図. 2 接触抵抗

5. 推奨メタルマスク

推奨マスク厚と開口寸法に関しては、図面参照願います。

6. コネクタ取り扱いの注意

本コネクタの取り扱いに関しては、取り扱い説明書：HIM-12019 を参照願います。