

MHF® III Connector

Part No. PLUG: 20609-002R RECEPTACLE: 20369-001E

Product Specification

Qualification Test Report No. TR-15061

2	S22243	June 13, 2022	S. Tsuboki	K. Yufu	Y. Hashimoto
1	S17452	June 15, 2017	M.A		T.M
0	S15357	September 8, 2015	T. Yayoshi	K. Yotsutani	T. Takano
Rev.	ECN	Date	Prepared by	Checked by	Approved by

1. 適応範囲

本規格は、MHF III Connector の性能と試験条件について規定する。

2. 製品名称及び製品型番

2.1 製品名称

MHF III Connector

2.2 製品型番

Plug: 20609-002R

Receptacle: 20369-001E

3. 定格

3.1 適応ケーブル

(1) 構成

中心導体： AWG#36(7/0.05), 銀メッキ軟銅線

誘電体： フッ素樹脂, 外径 0.4(+0.04, -0.02), 標準厚さ 0.125mm

外部導体： 8/5/0.05, 標準外径 0.65mm, 銀メッキ軟銅線又は錫メッキ軟銅線

ジャケット： フッ素樹脂, 外径 0.81(+0.04, -0.02)mm, 標準厚さ 0.08mm

(2) 仕様

特性インピーダンス： $50 \pm 2\Omega$ (TDR)

標準静電容量 (参考値)： 96pF / m

293K(20℃)時の中心導体抵抗： $1400\Omega / \text{km}$ 以下

絶縁抵抗： $1000\text{M}\Omega \cdot \text{km}$ 以上

耐電圧： AC1000V・1 分間にて絶縁破壊の無い事

3.2 使用条件

電圧: 60V AC

公称特性インピーダンス: 50Ω

周波数: DC~9GHz

VSWR: Plug: 1.30 Max at 0.1~3GHz, 1.50 Max at 3~6GHz, 1.70 Max at 6~9GHz

Receptacle: 1.30 Max at 0.1~3GHz, 1.40 Max at 3~6GHz, 1.60 Max at 6~9GHz

使用温度: 233~363K(-40℃~90℃)

(通電による温度上昇含む)

3.3 保管条件

保管温度: 248~333K(-25℃~60℃)

保管湿度: 85% max. (結露無きこと)

4. 試験及び性能

試験条件

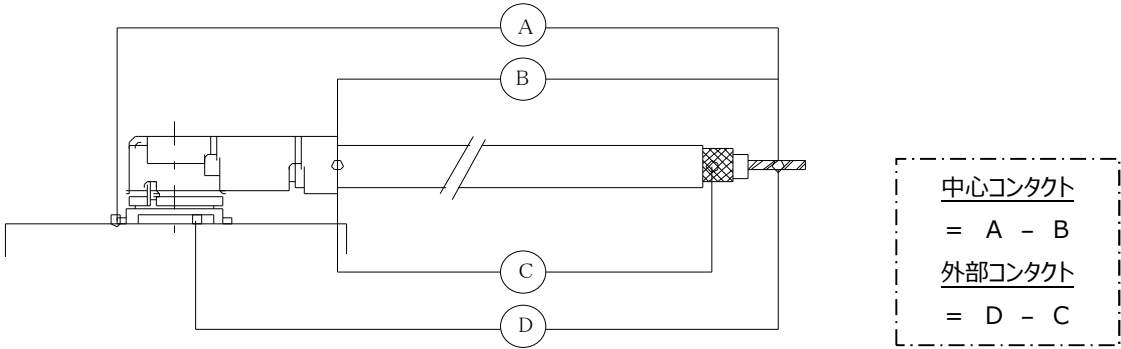
特に指定のない限り、測定と試験は MIL-STD-202 に基づき、以下の条件で行う。

温度: 288K~308K (15℃~35℃)

気圧: 866hPa~1066hPa (650mmHg~800mmHg)

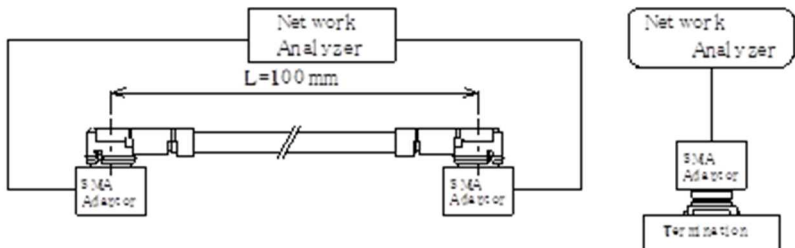
相対湿度: 45~75%R.H.

4.1.電氣的性能

1. 接触抵抗	
Reference standard:	MIL-STD-202-307
試験条件:	テスト基板にリセプタクルコネクタを半田付けし、プラグコネクタを嵌合させ、開回路電圧 20mV DC 以下、短絡電流 10mA DC 以下で 4 端子法にて図 1 に示す区間のシグナルとグラウンドの接触抵抗を測定する。 開放電圧 : 20mV MAX. 試験電流 : 10mA MAX.
	
Fig.1	
合格基準:	シグナルコンタクト 初期: 20 mΩMAX. 試験後: ΔR 20mΩ MAX グラウンド 初期: 20 mΩMAX. 試験後: ΔR100 mΩ MAX.

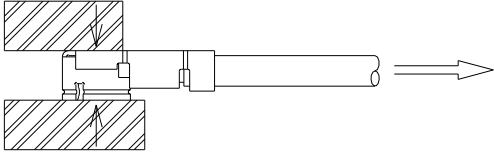
2. 絶縁抵抗	
Reference standard:	MIL-STD-202-302
試験条件:	リセプタクル及びプラグコネクタを嵌合させた状態で、中心導体と外部導体の間に DC100V を印加し、測定する。
合格基準:	初期: 500 MΩ MIN. 試験後: 100 MΩ MIN.

3. 耐電圧	
Reference standard:	MIL-STD-202-301
試験条件:	リセプタクル及びプラグコネクタを嵌合させた状態で、中心導体と外部導体の間に AC200V (実効値) を一分間印加する。
合格基準:	沿面放電、空中放電、絶縁破壊等の異常無きこと。

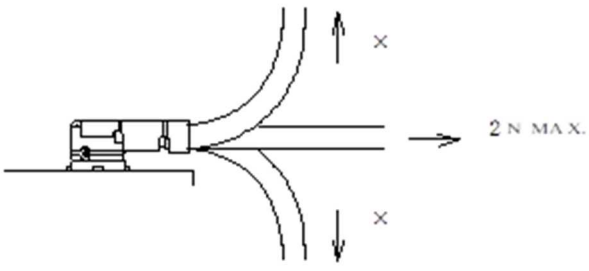
4. 電圧定在波比	
Reference standard:	-
試験条件:	ネットワークアナライザにて Fig.2 のように電圧定在波比を測定する。 周波数 : 100M ~ 9GHz
	
Fig.2	
合格基準:	Plug 1.30 MAX. at 0.1~3GHz, 1.50 MAX. at 3~6GHz, 1.70 MAX. at 6~9GHz Receptacle 1.30 MAX. at 0.1~3GHz, 1.40 MAX. at 3~6GHz, 1.60 MAX. at 6~9GHz

4.2. 機械的性能

1. 抜去力	
Reference standard:	-
試験条件:	挿抜試験機を用いて、テスト基板にリセプタクルコネクタを半田付けする。その後、試料を挿抜試験機に取り付け、嵌合軸に平行に毎分 $25 \pm 3 \text{mm}$ の速度で抜去する
合格基準:	総合抜去力 初期: 4 N MIN. 30 回目: 2 N MIN.

2. 引張強度	
Reference standard:	-
試験条件:	引張り試験機を用いて、毎分 $25 \pm 3 \text{mm}$ の速度でケーブルを Fig.3 の様に引張り、測定する。
	
Fig.3	
合格基準:	7 N MIN.

3. 耐久性	
Reference standard:	-
試験条件:	テスト基板にリセプタクルとプラグを半田付けする。その後、試料を挿抜試験機に取り付け、嵌合軸に平行に毎分 $25 \pm 3 \text{mm}$ の速度で、30 回挿入抜去を行う。
合格基準:	接触抵抗: 4.1.1 を満足する事。 外観: 機能を損なう異常無き事。

4. ケーブル保持力	
Reference standard:	-
試験条件:	Fig.4 のようにケーブルに力を加える。尚、試験中に DC100mA の電流を流して電氣的瞬断を確認する。
	
Fig.4	
合格基準:	[接触抵抗] 4.1.1.項を満足する事。 [瞬断] 試験中、 $1 \mu\text{s}$ を超える電氣的瞬断の無き事。 [外観] 機能を損なう異常無き事。

5. 耐振動性

Reference standard: MIL-STD-202-201

試験条件: DC100mA の電流を流しながら、嵌合状態のコネクタに下記の振動を加える。
周波数: 10Hz→100Hz→10Hz/約 20 分間
片振幅、加速度 : 1.5mm or 59m/s² (6G)
方向、サイクル : 3つの互いに直角な方向について各 3 サイクル実施。

合格基準: 接触抵抗: 4.1.1 を満足する事。
瞬断: 試験中、1 μ s を超える電氣的瞬断の無き事。
外観: 機能を損なう異常無き事。

6. 耐衝撃性

Reference standard: MIL-STD-202-213, Test condition A.

試験条件: 嵌合状態のコネクタを、衝撃試験機に取り付け、下記の衝撃を加える。尚、試験中に DC100mA の電流を流して電氣的瞬断を確認する。
最大加速度: 735m/s² (75G) 方向: 直交する 6 方向
標準持続時間: 11msec. 回数: 各 3 回
波形: 半波正弦波

合格基準: 接触抵抗: 4.1.1 を満足する事。
瞬断: 試験中、1 μ s を超える電氣的瞬断の無き事。
外観: 機能を損なう異常無き事。

4.3.耐環境性能

1. 湿度(定常状態)	
Reference standard:	MIL-STD-202-103, Test condition B.
試験条件:	嵌合状態のコネクタを以下の環境条件に暴露する。 温度: 313±2K (40±2℃) 湿度: 90~95%RH 期間: 96 時間
合格基準:	接触抵抗: 4.1.1.を満足する事。 絶縁抵抗: 4.1.2.を満足する事。 耐電圧: 4.1.3.を満足する事。 外観: 機能を損なう異常無き事。

2. 熱衝撃	
Reference standard:	MIL-STD-202-107, Test condition A.
試験条件:	嵌合状態のコネクタを以下の条件に暴露する。 MIL-STD-202-107 試験条件 A に準拠。 温度: 218K(-55℃),30 分→358K(85℃),30 分 移動時間: 5 分 MAX. 回数: 5 サイクル
合格基準:	接触抵抗: 4.1.1.を満足する事。 絶縁抵抗: 4.1.2.を満足する事。 耐電圧: 4.1.3.を満足する事。 外観: 機能を損なう異常無き事。

3. 高温寿命	
Reference standard:	MIL-STD-202-108, Test condition A.
試験条件:	嵌合状態のコネクタを以下の環境条件に暴露する。 温度: 363±2K (90±2℃) 期間: 96 時間
合格基準:	接触抵抗: 4.1.1.を満足する事。 絶縁抵抗: 4.1.2.を満足する事。 外観: 機能を損なう異常無き事。

4. 硫化水素ガス	
Reference standard:	-
試験条件:	嵌合状態のコネクタを以下の環境条件に暴露する。 温度: 313±2K (40±2℃) 相対湿度: 80±5%RH ガス: H ₂ S 3±1ppm 期間: 96 時間
合格基準:	接触抵抗: 4.1.1.を満足する事。 外観: 機能を損なう異常無き事。

5. 塩水噴霧	
Reference standard:	MIL-STD-202-101, Test condition B.
試験条件:	嵌合状態のコネクタを以下の環境条件に暴露する。 温度: 308±2K (35±2℃) 相対湿度: 95~98%RH 塩水濃度: 5±1%[重量比] 期間: 48 時間
合格基準:	接触抵抗: 4.1.1.を満足する事。 外観: 機能を損なう異常無き事。

4.4.その他

1. 半田付け性	
Reference standard:	-
試験条件:	端子の半田付け部を $518 \pm 5K$ ($245 \pm 5^\circ C$) の半田槽内に 5 ± 0.5 秒間浸す。フラックスは、RMA 型または R 型を使用し、5~10 秒間浸漬するものとする。
合格基準:	浸した面線の 95% 以上に半田がむらなく付着すること。

2. 半田耐熱性	
Reference standard:	-
試験条件:	<p>(1)リフロー部: $533 + 0 / - 5K$ ($260 + 0 / - 5^\circ C$) ピーク 498K 以上 ($225^\circ C$ 以上) 70 秒以下</p> <p>(2)予熱部: $433 \sim 443K$ ($160 \sim 170^\circ C$) 80~100 秒</p> <p>※ 推奨リフロー温度プロファイルを参照の事。Fig.5</p> <p>※ リフロー回数は 2 回</p>
<p>Fig.5</p> <div style="border: 1px solid black; padding: 5px; width: fit-content; margin: auto;"> <p>【推奨メタルマスク厚】 t=0.12mm</p> <p>【推奨開口率】 100%</p> </div>	
合格基準:	機能を損なう変形及び欠陥の無き事。

4.5 試験順序と試料数

Table 1 試験順序と試料数

試験項目	グループ														
	A	B	C	D	E	F	G	H	J	K	L	M	N	P	
接触抵抗				1,3	1,3	1,3	1,3	1,5	1,5	1,3	1,3	1,3			
絶縁抵抗								2,6	2,6						
耐電圧								3,7	3,7						
電圧定在波比	1														
抜去力		1													
引張り強度			1												
耐久性				2											
ケーブル保持力					2										
耐振動性						2									
耐衝撃性							2								
湿度（定常状態）								4							
熱衝撃									4						
高温寿命										2					
硫化水素ガス											2				
塩水噴霧												2			
半田付け性													1		
半田耐熱性														1	
試料数	Plug	10	10	10	10	10	10	10	10	10	10	10	10	-	-
	Receptacle	5		-										10	10

※グループ表中の番号は、試験順序を示す。