

# MHF<sup>®</sup> 4 Connector

Part No. Plug: 20448-001R Receptacle: 20449-001E-\*\*

## Product Specification

Qualification Test Report No. TR-12118

5	S21508	October 22, 2021	K. Ikeshita		M. Takemoto
4	S20023	January 16, 2020	S.Kamada	S.Suzuki	Y.Shimada
3	S19752	December 13, 2019	S.Kamada	S.Suzuki	Y.Shimada
2	S15104	March 10, 2015	K.Hashiba		T.Takano
Rev.	ECN	Date	Prepared by	Checked by	Approved by

## 1. 適応範囲

本規格は、MHF 4 Connector の性能と試験条件について規定する。

## 2. 製品名称及び製品型番

### 2.1 製品名称

MHF 4 PLUG

MHF 4 RECEPTACLE (Pd-Ni)

### 2.2 製品型番

Plug: 20448-001R

Receptacle: 20449-001E-\*\*

## 3. 定格

### 3.1 適応ケーブル

- (1) 構成 中心導体: AWG#36(7/0.05), 銀メッキ軟銅線  
誘電体: フッ素樹脂, 外径 0.4(+0.04, -0.02)mm, 標準厚さ 0.125mm  
外部導体: 8/5/0.05, 標準外径 0.65mm, 銀メッキ軟銅線または錫メッキ軟銅線  
ジャケット: フッ素樹脂, 外径 0.81(+0.04, -0.02)mm, 標準厚さ 0.08mm
- (2) 仕様 特性インピーダンス:  $50 \pm 2\Omega$  (TDR)  
標準静電容量 (参考値) : 96pF/m  
293K(20°C)時の中心導体抵抗 (参考値) : 1,400 $\Omega$ /km  
絶縁抵抗: 1,000M $\Omega$ ·km 以上  
耐電圧: AC 1,000V·1 分間にて絶縁破壊の無い事

### 3.2 使用条件

電圧: 60V AC (per a contact)

使用温度: 233K~363K(-40°C~+90°C)

(通電による温度上昇含む/Containing temperature rise by current)

特性インピーダンス: 50 $\Omega$

周波数: DC~6.0GHz

電圧定在波比: PLUG: 1.3 MAX at DC~3.0GHz. 1.5 MAX at 3.0~6.0GHz.

RECEPTACLE: 1.3 MAX at DC ~ 3.0 GHz. 1.4 MAX at 3.0 ~ 6.0 GHz.

### 3.3 保管条件

保管温度: 248~333K(-25°C~60°C)

保管湿度: 85% max. (結露無きこと)

## 4. 試験及び性能

### 試験条件

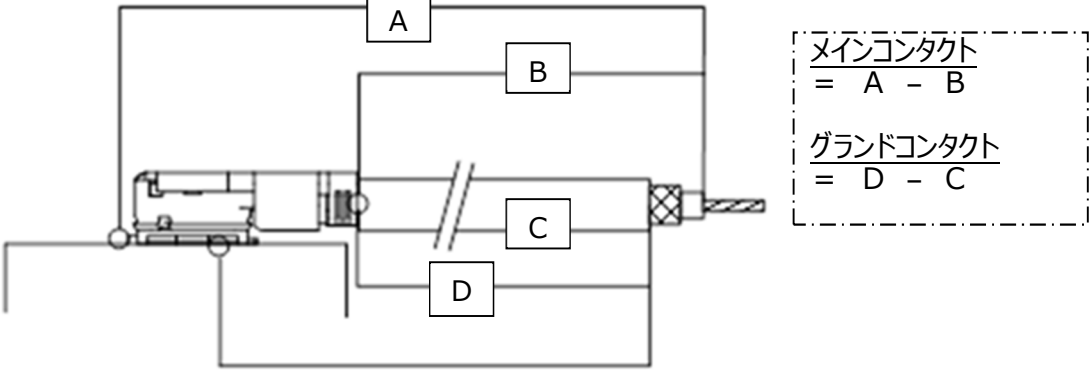
特に指定のない限り、測定と試験は、MIL-STD-202 に基づき以下の条件で行う。

温度… 288K~308K (15°C~35°C)

気圧… 866hPa~1066hPa (650mmHg~800mmHg)

相対湿度… 45~75%R.H.

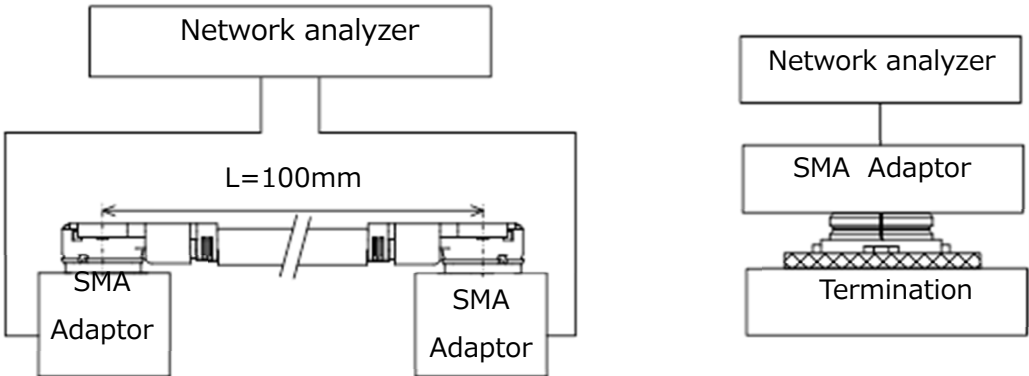
## 4.1. 電氣的性能

1. 接触抵抗	
Reference standard:	MIL-STD-202-307
試験条件:	テスト基板にリセプタクルコネクタを半田付けし、プラグコネクタを嵌合させ、Fig. 1 のように 4 端子法にて下記の条件にて測定する。 開放電圧： 20mV MAX. 試験電流： 10mA MAX.
	
Fig. 1	
合格基準:	メインコンタクト 初期: 20 mΩ MAX. 試験後: ΔR 20mΩ MAX グラウンドコンタクト 初期: 20 mΩ MAX. 試験後: ΔR 20 mΩ MAX.

2. 絶縁抵抗	
Reference standard:	MIL-STD-202-302
試験条件:	リセプタクル及びプラグコネクタを嵌合させた状態で、中心導体と外部導体の間に DC100V を印加し、測定する。
合格基準:	初期: 500 MΩ MIN. 試験後: 100 MΩ MIN.

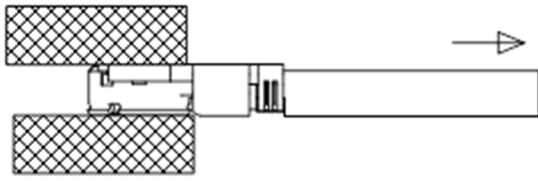
3. 耐電圧	
Reference standard:	MIL-STD-202-301
試験条件:	リセプタクル及びプラグコネクタを嵌合させた状態で、中心導体と外部導体の間に AC200V (実効値) を一分間印加する。
合格基準:	沿面放電、空中放電、絶縁破壊等の異常無きこと。

## 4.1.電氣的性能

4. 電圧定在波比	
Reference standard:	-
試験条件:	ネットワークアナライザにて Fig. 2 のように VSWR を測定する。 周波数： 100MHz~6.0GHz
	
Fig. 2	
合格基準:	Plug: 1.3MAX.at 0.1~3GHz, 1.5MAX.at 3~6GHz Receptacle: 1.3MAX.at 0.1~3GHz, 1.4MAX.at 3~6GHz

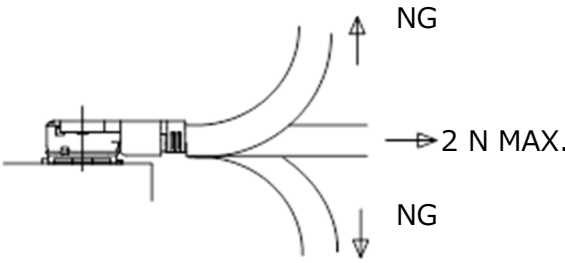
## 4.2.機械的性能

1. 抜去力	
Reference standard:	-
試験条件:	挿抜試験機を用いて、テスト基板にリセプタクルコネクタを半田付けし、プラグコネクタを嵌合させ、嵌合軸と平行に毎分 25±3mm の速度で抜去する。
合格基準:	初期: 4 N MIN. 30 回目: 2 N MIN.

2. 引張強度	
Reference standard:	-
試験条件:	引張り試験機を用いて、毎分 25±3mm の速度でケーブルを Fig. 3 の様に引張り、測定する。
	
Fig. 3	
合格基準:	5 N MIN.

## 4.2. 機械的性能

3. 耐久性	
Reference standard:	-
試験条件:	挿抜試験機を用いて、テスト基板に半田付けしたリセプタクルコネクタとプラグコネクタを嵌合軸と平行に毎分 $25 \pm 3$ mm の速度で 30 回挿抜を繰り返す。
合格基準:	[外観] 機能を損なう異常無き事。 [接触抵抗] 4.1.1 を満足する事。

4. ケーブル保持力	
Reference standard:	-
試験条件:	DC100mA の電流を流しながら、Fig. 4 の様に荷重を加える。
	
Fig. 4	
合格基準:	[外観] 機能を損なう異常無き事。 [瞬断] 試験中、 $1\mu\text{s}$ を超える電氣的瞬断の無き事。

5. 耐振動性	
Reference standard:	-
試験条件:	DC100mA の電流を流しながら、嵌合状態のコネクタに下記の振動を加える。 周波数： 10Hz → 100Hz → 10Hz / 約 20 分間 片振幅、加速度： 1.5mm or 59m/ s <sup>2</sup> (6G) 方向、サイクル： 3つの互いに直角な方向について各 3 サイクル実施。
合格基準:	[外観] 機能を損なう異常無き事。 [接触抵抗] 4.1.1 を満足する事。 [瞬断] 試験中、 $1\mu\text{s}$ を超える電氣的瞬断の無き事。

6. 耐衝撃性	
Reference standard:	MIL-STD-202-213, Condition B.
試験条件:	嵌合状態のコネクタを、衝撃試験機に取り付け、下記の衝撃を加える。尚、試験中に DC100mA の電流を流して電氣的瞬断を確認する。 最大加速度： 735m/ s <sup>2</sup> (75G)      方向: 直交する 6 方向 標準持続時間: 11msec.      回数: 各 3 回 波形: 半波正弦波
合格基準:	[外観] 機能を損なう異常無き事。 [接触抵抗] 4.1.1 を満足する事。 [瞬断] 試験中、 $1\mu\text{s}$ を超える電氣的瞬断の無き事。

## 4.3. 耐環境性能

1. 湿度(定常状態)	
Reference standard:	MIL-STD-202-103, Condition B.
試験条件:	嵌合状態のコネクタを以下の条件に暴露する。 温度: 313±2K (40±2℃) 湿度: 90~95%RH 期間: 96 時間
合格基準:	[外観] 機能を損なう異常無き事。 [接触抵抗] 4.1.1.を満足する事。 [絶縁抵抗] 4.1.2.を満足する事。 [耐電圧] 4.1.3.を満足する事。

2. 熱衝撃	
Reference standard:	MIL-STD-202-107G, Condition A.
試験条件:	嵌合状態のコネクタを以下の条件に暴露する。 温度: 218K(-55℃),30分 ⇔ 358K(85℃),30分 移動時間: 5分 MAX. 回数: 5 サイクル
合格基準:	[外観] 機能を損なう異常無き事。 [接触抵抗] 4.1.1.を満足する事。 [絶縁抵抗] 4.1.2.を満足する事。 [耐電圧] 4.1.3.を満足する事。

3. 高温寿命	
Reference standard:	-
試験条件:	嵌合状態のコネクタを以下の条件に暴露する。 温度: 363±2K (90±2℃) 期間: 96 時間
合格基準:	[外観] 機能を損なう異常無き事。 [接触抵抗] 4.1.1.を満足する事。

4. 硫化水素ガス	
Reference standard:	-.
試験条件:	嵌合状態のコネクタを以下の条件に暴露する。 温度 : 313±2K (40±2℃) 相対湿度 : 80±5%RH ガス : H <sub>2</sub> S 3±1ppm 期間 : 96 時間
合格基準:	[外観] 機能を損なう異常無き事。 [接触抵抗] 4.1.1.を満足する事。

5. 塩水噴霧	
Reference standard:	MIL-STD-202-101E, Condition B
試験条件:	嵌合状態のコネクタを以下の条件に暴露する。 温度: 308±2K (35±2℃) 塩水濃度: 5±1%[重量比] 期間: 48 時間
合格基準:	[外観] 機能を損なう異常無き事。 [接触抵抗] 4.1.1.を満足する事。

## 4.4.その他

1. 半田付け性	
Reference standard:	MIL-STD-202-208E
試験条件:	端子の半田付け部を $518 \pm 5K$ ( $245 \pm 5^\circ C$ ) の半田槽内に $5 \pm 0.5$ 秒間浸す。フラックスは、RMA 型を使用し、5~10 秒間浸漬するものとする。
合格基準:	浸した面積の 95% 以上に半田が付着し、かつピンホール空隙が 1 箇所集中せず、5% 以下である事。

2. 半田耐熱性	
Reference standard:	-
試験条件:	リフロープロファイルは Fig.5 を参照。リフロー回数は 2 回
<p>The graph shows a reflow profile with two temperature levels. The first level is a plateau at 403~443K (130~170°C) lasting 60~120 seconds. The second level is a peak at 553K (260°C) lasting 10±5 seconds. The temperature ramps up to the first level, then up to the peak, and finally ramps down.</p>	
Fig.5	
合格基準:	機能を損なう変形及び欠陥の無き事。

## 4.5 試験順序と試料数

Table 1 試験順序と試料数

試験項目	グループ														
	A	B	C	D	E	F	G	H	J	K	L	M	N	P	Q
接触抵抗					1, 3		1, 3	1, 3	1, 5	1, 5	1, 3	1, 3	1, 3		
絶縁抵抗									2, 6	2, 6					
耐電圧	1								3, 7	3, 7					
電圧定在波比		1													
抜去力			1												
引張強度				1											
耐久性					2										
ケーブル保持力						1									
耐振動性							2								
耐衝撃性								2							
湿度（定常状態）									4						
熱衝撃										4					
高温寿命											2				
硫化水素ガス												2			
塩水噴霧													2		
半田付け性														1	
半田耐熱性															1
試料数 (pcs.)	10	10	10	-	10	10	10	10	10	10	10	10	10	10	10

※グループ表中の番号は、試験順序を示す。

## 5. 推奨メタルマスク

推奨マスク厚と開口寸法に関しては、図面参照のこと