

# MHF<sup>®</sup> 4 / 4L Connector

Part No. MHF 4L Plug: 20565-001R-13, 20572-001R-08 MHF 4 Receptacle: 20449-001E-\*\*

## Product Specification

Qualification Test Report No. TR-13011

16	S22368	August 30, 2022	M. Hidaka	K. Yufu	Y. Hashimoto
15	S22251	June 16, 2022	H. Lu	Y. Yukiko	M. Takemoto
14	S22219	June 1, 2022	K. Watanabe	K. Yufu	Y. Hashimoto
13	S21509	October 22, 2021	K. Ikeshita		M. Takemoto
Rev.	ECN	Date	Prepared by	Checked by	Approved by

**1. 適応範囲**

本規格は、MHF 4 / 4L Connector の性能と試験条件について規定する。  
試験条件は“PCI Express® M.2 Electromechanical Specification DRAFT Revision 0.9”に準ずる。

**2. 製品名称及び製品型番****2.1 製品名称**

MHF 4 / 4L Connector

**2.2 製品型番.**

MHF 4L Plug: 20565-001R-13, 20572-001R-08

MHF 4 Receptacle: 20449-001E-\*\*

**3. 定格****3.1 適応ケーブル****3.1.1 Part No. 20565-001R-13**

## (1) 構成

中心導体 : AWG#32(7/0.08), 銀メッキ銅線

誘電体 : フッ素樹脂, 外径 0.68(+0.04,-0.02)mm

外部導体 : 編組 0.05mm, 外径 0.93(±0.09)mm, 銀メッキ銅線または錫メッキ銅線

ジャケット : フッ素樹脂, 外径 1.13(+0.08,-0.05)mm

## (2) 仕様

特性インピーダンス :  $50 \pm 2 \Omega$  (TDR)

標準静電容量 (参考値) : 97pF/m

耐電圧 : AC 500V・1 分間にて絶縁破壊の無い事

**3.1.2 Part No. 20572-001R-08**

## (1) 構成

中心導体 : AWG#36(7/0.05), 銀メッキ銅線

誘電体 : フッ素樹脂, 外径 0.40(+0.04,-0.02)mm

外部導体 : 編組 0.05mm, 外径 0.65(±0.1)mm, 銀メッキ銅線またはメッキ銅線

ジャケット : フッ素樹脂, 外径 0.81(+0.04,-0.03)mm

## (2) 仕様

特性インピーダンス :  $50 \pm 3 \Omega$  (TDR)

標準静電容量 (参考値) : 96pF/m

耐電圧 : AC 1,000V・1 分間にて絶縁破壊の無い事

**3.2 使用条件**

電圧: 60 Vr.m.s AC

使用温度: 233~363K(-40°C~+90°C)

(通電による温度上昇含む)

特性インピーダンス: 50Ω

周波数: DC~9 GHz

電圧定在波比/VSWR: [Plug]

1.30 MAX at 0.1~3 GHz

1.45 MAX at 3~6 GHz

1.60 MAX at 6~9GHz

1.90 MAX at 9~12GHz

[Receptacle]

1.30 MAX at 0.1~3 GHz

1.40 MAX at 3~6 GHz

1.55 MAX at 6~9GHz

**3.3 保管条件**

保管温度: 248~333K(-25°C~60°C)

保管湿度: 85% max. (結露無きこと)

## 4. 試験及び性能

### 試験条件

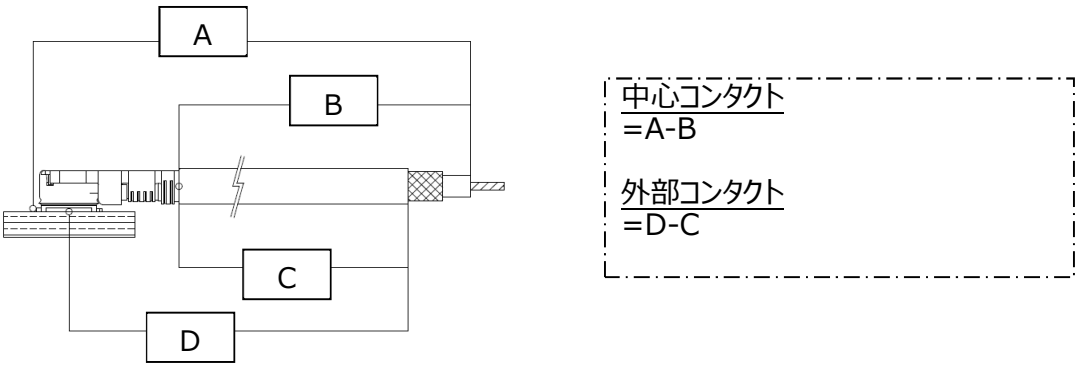
特に指定のない限り、測定と試験は、MIL-STD-202 に基づき以下の条件で行う。

温度… 288K~308K (15℃~35℃)

気圧… 866hPa~1066hPa (650mmHg~800mmHg)

相対湿度… 45~75%R.H.

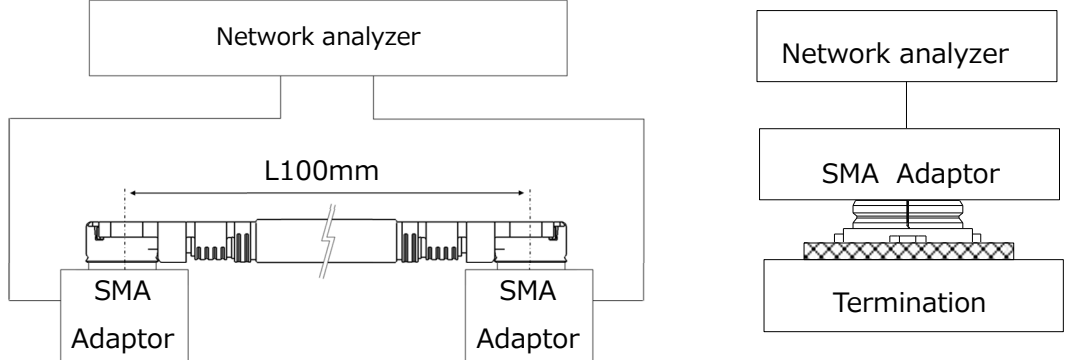
### 4.1.電気的性能

1. 接触抵抗	
Reference standard:	MIL-STD-202-307
試験条件:	テスト基板にリセプタクルコネクタを半田付けし、プラグコネクタを嵌合させ、開回路電圧 20mV DC 以下、短絡電流 10mA DC 以下で 4 端子法に芯線及びシールド線の Fig.1 に示す区間の接触抵抗を測定する。
	
Fig. 1 接触抵抗	
合格基準:	コンタクト 初期: 20 mΩ MAX. 試験後: ΔR 20mΩ MAX グランドコンタクト 初期: 20 mΩ MAX. 試験後: ΔR 20 mΩ MAX.

2. 絶縁抵抗	
Reference standard:	MIL-STD-202-302
試験条件:	リセプタクル及びプラグコネクタを嵌合させた状態で、中心導体と外部導体の間に DC100V を印加し、測定する。
合格基準:	初期: 500 MΩ MIN. 試験後: 100 MΩ MIN.

3. 耐電圧	
Reference standard:	MIL-STD-202-301
試験条件:	リセプタクル及びプラグコネクタを嵌合させ、隣接する端子間に AC200V (実効値) を一分間印加する。
合格基準:	沿面放電、空中放電、絶縁破壊等の異常無きこと。

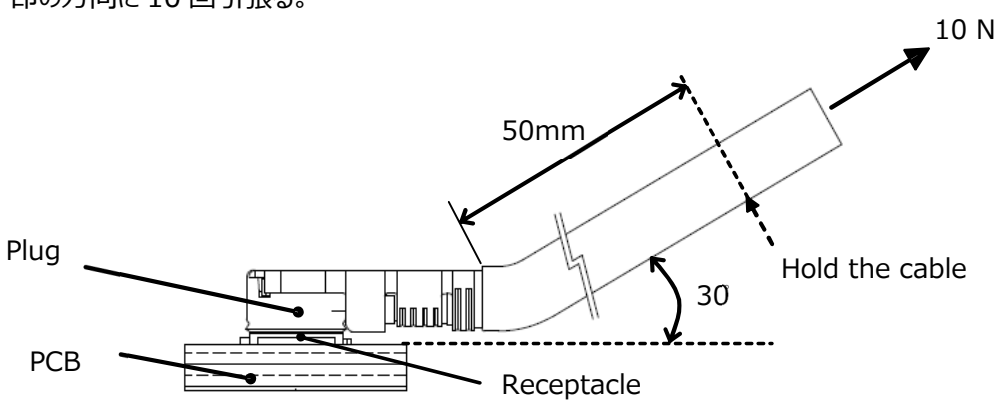
## 4.1.電氣的性能

4.VSWR	
Reference standard:	-
試験条件:	ネットワークアナライザにて Fig. 2 のように電圧定在波比を測定する。 周波数： 100MHz ~ 12GHz
	
Fig. 2 VSWR	
合格基準:	PLUG: 1.30 MAX. at 0.1~3GHz, 1.45 MAX. at 3~6GHz 1.60 MAX. at 6~9GHz 1.90 MAX. at 9~12GHz RECEPTACLE: 1.30 MAX. at 0.1~3GHz, 1.40 MAX. at 3~6GHz, 1.55MAX. at 6~9GHz

## 4.2.機械的性能

1. 挿抜力	
Reference standard:	-
試験条件:	テスト基板にリセプタクルを半田付けする。その後、試料を挿抜試験機に取り付け、嵌合軸に平行に毎分 25±3mm の速度で、初期及び 30 回目の挿入抜去力を測定する。
合格基準:	挿入力 初期: 30 N MAX. 30 回目: 30 N MAX. 抜去力 初期: 20 N MAX. , 5 N MIN. 30 回目: 20 N MAX. , 3 N MIN..

## 2. 30 度引張

Reference standard:	-
試験条件:	プラグ及びリセプタクルコネクタを嵌合させた状態で、Fig. 3 の様にケーブルを 30°傾け、10[N]の力で矢印の方向に 10 回引張る。
	
Fig. 3 30 度引張	
合格基準:	外観：機能を損なう異常無き事。 瞬断：試験中、1μs を超える電氣的瞬断の無き事。

## 4.2. 機械的性能

3. 水平引張	
Reference standard:	-
試験条件:	プラグ及びリセプタクルコネクタを嵌合させた状態で、Fig. 4 の様にφ1.13cable (は水平方向 20〔N〕の力で引張る。φ0.81cable の場合は、10〔N〕の力で引張る。
Fig. 4 水平引張	
合格基準:	外観：機能を損なう異常無き事。 瞬断：試験中、1μs を超える電氣的瞬断の無き事。

4. 耐久性	
Reference standard:	-
試験条件:	テスト基板にリセプタクルを半田付けする。その後、試料を挿抜試験機に取り付け、嵌合軸に平行に毎分 25±3mm の速度で、30 回挿入抜去を行う
合格基準:	外観：機能を損なう異常無き事。 接触抵抗：4.1.1 を満足する事。

5. 半田剥離強度	
Reference standard:	-
試験条件:	テスト基板に半田付けされたリセプタクルコネクタを Fig. 5 のように各方向から押す。コネクタが破壊されるとき強度を測定する。
Fig. 5 半田剥離強度	
合格基準:	剥離強度：20 N MIN.

## 4.2. 機械的性能

6. 耐振動性	
Reference standard:	MIL-STD-202-201.
試験条件:	DC100mA の電流を流しながら、嵌合状態のコネクタに下記の振動を加える。 周波数： 10Hz → 100Hz → 10Hz / 約 15 分間 片振幅、加速度： 1.5mm or 59m/s <sup>2</sup> (6G) 方向、サイクル： 3つの互いに直角な方向について 各 5 サイクル(約 75 分)実施。
合格基準:	接触抵抗: 4.1.1 を満足する事。 瞬断: 試験中、1 $\mu$ s を超える電氣的瞬断の無き事。 外観: 機能を損なう異常無き事。

7. 耐衝撃性	
Reference standard:	MIL-STD-202-213.
試験条件:	嵌合状態のコネクタを、衝撃試験機に取り付け、下記の衝撃を加える。尚、試験中に DC100mA の電流を流して電氣的瞬断を確認する。 最大加速度: 735m/s <sup>2</sup> (75G)                      方向: 直交する 6 方向 標準持続時間: 11msec.                              回数: 各 3 回 波形: 半波正弦波
合格基準:	接触抵抗: 4.1.1 を満足する事。 瞬断: 試験中、1 $\mu$ s を超える電氣的瞬断の無き事。 外観: 機能を損なう異常無き事。

## 4.3. 耐環境性能

1. 熱衝撃	
Reference standard:	MIL-STD-202-107, Condition A.
試験条件:	テスト基板にリセプタクルコネクタを半田付けし、プラグコネクタと嵌合させ、以下の環境条件に暴露する。 温度: 218K(-55 $^{\circ}$ C), 30 分→358K(85 $^{\circ}$ C), 30 分 移動時間: 5 分 MAX. 回数: 5 サイクル
合格基準:	接触抵抗: 4.1.1. を満足する事。 絶縁抵抗: 4.1.2. を満足する事。 耐電圧: 4.1.3. を満足する事。 外観: 機能を損なう異常無き事。

2. 高温寿命	
Reference standard:	MIL-STD-202-108.
試験条件:	テスト基板にリセプタクルコネクタを半田付けし、プラグコネクタと嵌合させ、以下の環境条件に暴露する。 温度: 363 $\pm$ 2K (90 $\pm$ 2 $^{\circ}$ C) 期間: 96 時間
合格基準:	接触抵抗: 4.1.1. を満足する事。 外観: 機能を損なう異常無き事。

## 4.3.耐環境性能

3. 湿度(定常状態)	
Reference standard:	MIL-STD-202-103, Condition A.
試験条件:	テスト基板にリセプタクルコネクタを半田付けし、プラグコネクタと嵌合させ、以下の環境条件に暴露する。 温度: $313 \pm 2\text{K}$ ( $40 \pm 2^\circ\text{C}$ ) 湿度: 90~95%RH 期間: 96 時間
合格基準:	接触抵抗: 4.1.1.を満足する事。 絶縁抵抗: 4.1.2.を満足する事。 耐電圧: 4.1.3.を満足する事。 外観: 機能を損なう異常無き事。

4. 塩水噴霧	
Reference standard:	MIL-STD-202-101, Condition B
試験条件:	テスト基板にリセプタクルコネクタを半田付けし、プラグコネクタと嵌合させ、以下の環境条件に暴露する。 温度: $308 \pm 2\text{K}$ ( $35 \pm 2^\circ\text{C}$ ) 塩水濃度: $5 \pm 1\%$ [重量比] 期間: 48 時間
合格基準:	接触抵抗: 4.1.1.を満足する事。 外観: 機能を損なう異常無き事。

5. 硫化水素ガス	
Reference standard:	-
試験条件:	テスト基板にリセプタクルコネクタを半田付けし、プラグコネクタと嵌合させ、以下の環境条件に暴露する。 温度: $313 \pm 2\text{K}$ ( $40 \pm 2^\circ\text{C}$ ) 相対湿度: $80 \pm 5\%$ RH ガス: $\text{H}_2\text{S}$ $3 \pm 1\text{ppm}$ 期間: 48 時間
合格基準:	接触抵抗: 4.1.1.を満足する事。 外観: 機能を損なう異常無き事。

## 4.4.その他

1. 半田付け性
Reference standard: MIL-STD-202-208
試験条件: 端子の半田付け部を $518 \pm 5\text{K}$ ( $245 \pm 5^\circ\text{C}$ ) の半田槽内に $5 \pm 0.5$ 秒間浸す。フラックスは、RMA 型または R 型を使用し、5~10 秒間浸漬するものとする。
合格基準: 浸した面積の 95% 以上に半田が付着し、かつピンホール空隙が 1 箇所集中せず、5% 以下である事。

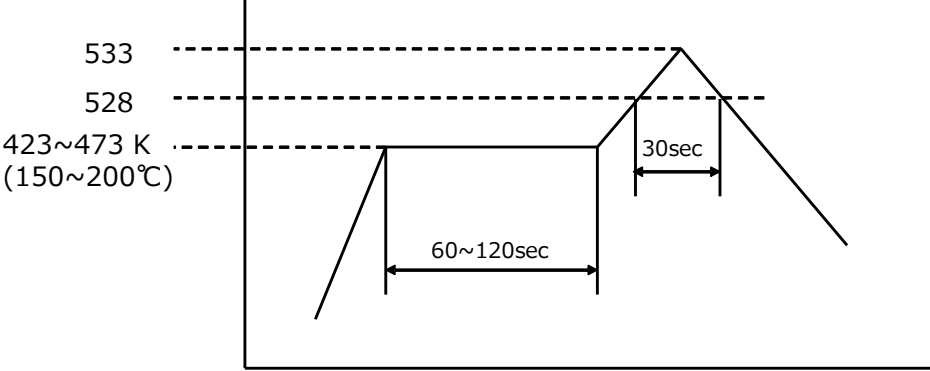
2. 半田耐熱性
Reference standard: -
試験条件: リフロー温度プロファイルは Fig. 6 を参照。 リフロー回数は 2 回以内。
 <p>The graph shows a reflow temperature profile. The vertical axis represents temperature in Kelvin (K) and the horizontal axis represents time. The profile consists of several segments: a ramp up to 528 K, a horizontal hold segment labeled '60~120sec', a second ramp up to 533 K, a horizontal hold segment labeled '30sec', and a final ramp down. A dashed horizontal line indicates a temperature range of 423~473 K (150~200°C).</p>
合格基準: 機能を損なう変形及び欠陥の無き事。

Fig. 6 リフロープロファイル



## 4.5 試験順序と試料数

Table 1 試験順序と試料数

試験項目	グループ																
	A	B	C	D	E	F	G	H	J	K	L	M	N	P	Q	R	
接触抵抗						1,3		1,3	1,3	1,5	1,3	1,3	1,3	1,3			
絶縁抵抗										2,6		2,6					
耐電圧	1									3,7		3,7					
VSWR		1															
挿入力/ 抜去力			1														
30度引張				1													
水平引張					1												
耐久性						2											
半田剥離強度							1										
耐振動性								2									
耐衝撃性									2								
熱衝撃										4							
高温寿命											2						
湿度 (定常状態)												4					
塩水噴霧													2				
硫化水素ガス														2			
半田付け性																1	
半田耐熱性																	1
試料数 (pcs.)	Plug	10	10	10	10	10	10	-	10	10	10	10	10	10	10	-	-
	Receptacle		5					12								10	10

※グループ表中の番号は、試験順序を示す。

## 5. 推奨メタルマスク

推奨メタルマスク厚と開口寸法は、製品図面を参照の事