

MHF[®] 4L Connector (AWG#34φ0.83 Cable)

Part No. PLUG:20565-001R-83 RECEPTACLE:20449-001E-**

Product Specification

Qualification Test Report No. TR-15011

0	S15190	May 7, 2015	S.Suzuki	T.Tagawa	T.Takano
Rev.	ECN	Date	Prepared by	Checked by	Approved by

1. 適応範囲 / Scope

本規格は、MHF4L Connector の性能と試験条件について規定する。

This specification covers the requirements for product performance and test methods of MHF4L Connector.

2. 製品名称及び製品型番 / Product Name and Parts No.**2.1 製品名称 / Product Name**

MHF4L connector

2.2 製品型番 / Parts No.

Plug : 20565-001R-83

Receptacle : 20449-001E-**

3. 定格 / Rating**3.1 適応ケーブル / Applicable cable**

3.1.1 Part No. 20565-001R-83 φ0.83cable

(1) 構成

中心導体 : AWG#34(7/0.062)0.186±0.006mm, 銀メッキ軟銅線

誘電体 : フッ素樹脂, 外径 0.53(±0.02)mm, 標準厚さ 0.17mm

外部導体 : 16/5/0.04, 標準外径 0.71mm, 銅・ポリエステルテープ + 錫メッキ軟銅線

ジャケット : フッ素樹脂, 外径 0.83(+0.02 / -0.04)mm

(2) 仕様

特性インピーダンス : 50±3Ω (TDR)

標準静電容量 (参考値) : 96pF/m

293 K (20°C)時の中心導体抵抗 (参考値) : 925Ω/km

絶縁抵抗 : 1,000MΩ・km 以上

耐電圧 : AC 1,500V・1 分間にて絶縁破壊の無い事

(1) Description

Inner conductor : AWG#34(7/0.062)0.186±0.006mm, Silver plating annealed copper wire

Dielectric core : Fluoro-plastics , diameter 0.53(±0.02)mm , nominal thickness 0.17mm

Outer conductor : 16/5/0.04, nominal diameter 0.71mm, Copper-Polyester tape + Sn plating annealed copper wire

Jacket : Fluoro-plastics , diameter 0.83(+0.02 / -0.04)mm

(2) Requirements

Characteristic impedance : 50±3Ω by TDR method

Nominal capacitance(Reference value): 96 pF/m

Conductor resistance of inner conductor at 293K (20°C)(Reference value) : 925Ω/km

Insulation resistance : 1,000 MΩ・km MIN.

Dielectric withstand voltage : no breakdown at AC 1,500V for 1 minutes.

3.2 使用条件 / Operating Condition

電圧/Rated voltage	AC60Vr.m.s
公称特性インピーダンス/ Nominal characteristic impedance	50 ohm.
周波数/Frequency	DC~6GHz
VSWR	Plug : 1.3 MAX. (DC~3HGz) , 1.45 MAX. (3~6GHz) Receptacle : 1.3 MAX. (DC~3HGz) , 1.4 MAX. (3~6GHz)
使用温度範囲/ Service temperature	233K~363K (-40°C~90°C)

4. 試験及び性能 / Test and Performance

試験条件 / Test Condition

本試験の初期とは、出荷時の状態のことである。

特に指定のない限り、測定と試験は、MIL-STD-202 に基づき以下の条件で行う。

This initial test is equal to it's at shipping condition and unless otherwise specified, all tests and measurements shall be performed under the following conditions in accordance with MIL-STD-202.

温度 / Temperature ... 288K~308K (15°C~35°C)

気圧 / Pressure ... 866hPa~1066hPa (650mmHg~800mmHg)

相対湿度 / Relative Humidity ... 45~75%R.H.

4.1. 電気的性能 / Electrical Performance

No	項目 / Items	試験条件 / Test Conditions	規格 / Specifications
1.	接触抵抗	テスト基板にリセプタクルコネクタを半田付けし、プラグコネクタを嵌合させ、開回路電圧 20mV DC 以下、短絡電流 10mA DC 以下で 4 端子法に芯線及びシールド線の図 1 に示す区間の接触抵抗を測定する。 MIL-STD-202 試験法 307 に準拠。	<u>中心コンタクト</u> 初期 : 20mΩ MAX. 試験後 : ΔR 20mΩ MAX <u>外部コンタクト</u> 初期 : 20mΩ MAX. 試験後 : ΔR 20mΩ MAX
	Contact Resistance	Solder the receptacle connector to the test board and mate the plug connector together, then measure the contact resistance as shown in Fig.1 by the four terminal methods. Apply the low level condition of 20mV MAX. DC for the open circuit voltage and 10mA MAX. DC for the closed circuit current in accordance with MIL-STD-202, Method 307.	<u>Inner contact</u> Initial : 20mΩ MAX. After testing : ΔR 20mΩ MAX <u>Ground contact</u> Initial : 20mΩ MAX. After testing : ΔR 20mΩ MAX
2.	絶縁抵抗	リセプタクル及びプラグコネクタを嵌合させた状態で、中心導体と外部導体の間に DC100V を印加し、測定する。 MIL-STD-202 試験法 302 に準拠。	初期 : 500 MΩ MIN. 試験後 : 100 MΩ MIN.
	Insulation Resistance	Mate the plug and receptacle connector together, and then apply DC 100 V between the inner contact and the ground contact in accordance with MIL-STD-202, Method 302.	Initial : 500 MΩ MIN. After testing : 100 MΩ MIN.
3.	耐電圧	リセプタクル及びプラグコネクタを嵌合させ、隣接する端子間に AC200V (実効値) を一分間印加する。 MIL-STD-202 試験法 301 に準拠。	沿面放電、空中放電、絶縁破壊等の異常無きこと。
	Dielectric Withstanding Voltage	Mate the receptacle and plug connector together, then apply AC 200V(rms) between the neighboring contacts for a minute in accordance with MIL-STD-202, Method 301.	No creeping discharge, flashover, no insulator breakdown shall occur.
4.	VSWR	ネットワークアナライザにて図 2 のように電圧定在波比を測定する。 周波数 : 100MHz ~ 6GHz	Plug 1.3MAX.at 0.1~3GHz 1.45MAX.at 3~6GHz
		Measure the VSWR as shown in Fig.2 by the network analyzer. Frequency : 100MHz ~ 6GHz	Receptacle 1.3MAX.at 0.1~3GHz 1.4MAX.at 3~6GHz

4.2.機械的性能／Mechanical Performance

No	項目 / Items	試験条件 / Test Conditions	規格 / Specifications
1.	挿入力 / 抜去力	テスト基板にリセプタクルを半田付けする。その後、試料を挿抜試験機に取り付け、嵌合軸に平行に毎分 25±3mm の速度で、初期及び 30 回目の挿入抜去力を測定する。	挿入力／Mating 初期/Initial : 30 N MAX. 30 回目/30cycles : 30 N MAX.
	Mating Force And Un-mating Force	Solder the receptacle connector to the test board, then place the board and plug on push-on/pull-off machine, measure of initial and mating/un-mating 30 cycles at a speed 25±3mm/min. along the mating axis.	抜去力／Un-mating 初期/Initial : 20 N MAX. 5N MIN. 30 回目/30cycles : 20 N MAX. 3N MIN.
2.	引張り強度	引張り試験機を用いて、毎分 25±3mm の速度でケーブルを図 3 の様に引張り、測定する。	8N MIN.
	Crimp strength	Pull the cable as shown in Fig-3 at speed of 25±3mm/minutes by the tensile strength machine and measure the retention force.	
3.	耐久性	テスト基板にリセプタクルを半田付けする。その後、試料を挿抜試験機に取り付け、嵌合軸に平行に毎分 25±3mm の速度で、30 回挿入抜去を行う	[外観] 異常無き事。 [接触抵抗] 4.1.1 を満足する事。
	Durability	Solder the receptacle connector to the test board, then place the board and plug on the push-on/pull-off machine, and repeat mating and un-mating 30 cycles at a speed 25±3mm/min. along the mating axis.	[Appearance] No abnormality [Contact Resistance] Shall meet4.1.1.

No	項目 / Items	試験条件 / Test Conditions	規格 / Specifications
4.	耐振動性	DC100mA の電流を流しながら、嵌合状態のコネクタに下記の振動を加える。 周波数： 10Hz → 100Hz → 10Hz / 約 15 分間 片振幅、加速度： 1.5mm or 59m/s ² (6G) 方向、サイクル： 3つの互いに直角な方向について各 5 サイクル(約 75 分)実施。	[外観] 異常無き事。 [接触抵抗] 4.1.1 を満足する事。 [瞬断] 試験中、1 μs を超える電氣的瞬断の無き事。
	Vibration	Apply the following vibration to the mating connector. During the testing, run 100mA DC to check electrical discontinuity. Frequency : 10Hz → 100Hz → 10Hz / approx 15minutes. Half amplitude, Peak value of acceleration : 1.5mm or 59m/s ² (6G) Directions , cycle : 3 mutually perpendicular direction, 5 cycles (approx 75minutes.) for each direction.	[Appearance] No abnormality [Contact Resistance] Shall meet 4.1.1. [Electrical discontinuity] No electrical discontinuity grater than 1 μ s.
5.	耐衝撃性	嵌合状態のコネクタを、衝撃試験機に取り付け、下記の衝撃を加える。尚、試験中に DC100mA の電流を流して電氣的瞬断を確認する。 MIN-STD-202 試験法 213 試験条件 B に準拠。 最大加速度： 735m/s ² (75G) 標準持続時間： 11m/sec 波形： 半波正弦波 方向： 直交する 6 方向、各 3 回	[外観] 異常無き事。 [接触抵抗] 4.1.1 を満足する事。 [瞬断] 試験中、1 μs を超える電氣的瞬断の無き事。
	Shock	Apply the following shock to the mating connector in accordance with MIL-STD-202, Method 213, Condition B. During the testing, run 100mA DC to check electrical discontinuity. Peak value of acceleration : 735m/s ² (75G) Duration : 11msec Wave Form : Half sinusoidal Directions , cycle : 6 mutually perpendicular direction , 3 cycles for each direction	[Appearance] No abnormality [Contact Resistance] See 4.1.1. [Electrical discontinuity] No electrical discontinuity grater than 1 μ s.

4.3.耐環境性能 / Environmental Performance

No	項目 / Items	試験条件 / Test Conditions	規格 / Specifications
1.	熱衝撃	<p>テスト基板にリセプタクルコネクタを半田付けし、プラグコネクタと嵌合させ、以下の環境条件に暴露する。</p> <p>MIL-STD-202 試験法 107 試験条件 A に準拠。</p> <p>温度 : 218K(-55℃) : 30分 → 358K(85℃) : 30分</p> <p>移動時間 : 5分以下。</p> <p>回数 : 5サイクル</p>	<p>[外観]</p> <p>異常無き事。</p> <p>[接触抵抗]</p> <p>4.1.1.を満足する事。</p> <p>[絶縁抵抗]</p> <p>4.1.2.を満足する事。</p> <p>[耐電圧]</p> <p>4.1.3.を満足する事。</p>
	Thermal Shock	<p>Solder the receptacle connector to the test board, then mate plug connector, and expose them to the following environment in accordance with MIL-STD-202, Method 107, Condition A.</p> <p>Temperature : 218K(-55℃) : 30min. → 358K(85℃) : 30min.</p> <p>Transition time : 5min. MAX.</p> <p>No. of cycles : 5 cycles</p>	<p>[Appearance]</p> <p>No abnormality</p> <p>[Contact Resistance]</p> <p>Shall meet 4.1.1.</p> <p>[Insulation Resistance]</p> <p>Shall meet 4.1.2.</p> <p>[Dielectric Withstanding Voltage]</p> <p>Shall meet 4.1.3.</p>
2.	高温寿命	<p>テスト基板にリセプタクルコネクタを半田付けし、プラグコネクタと嵌合させ、以下の環境条件に暴露する。</p> <p>MIL-STD-202 試験法 108 試験条件 B に準拠。</p> <p>温度 : 363±2K (90±2℃)</p> <p>期間 : 96 時間</p>	<p>[外観]</p> <p>異常無き事。</p> <p>[接触抵抗]</p> <p>4.1.1.を満足する事。</p>
	High Temperature Life	<p>Solder the receptacle connector to the test board, then mate plug connector, and expose them to the following environment in accordance with MIL-STD-202, Method 108, Condition B.</p> <p>Temperature : 363±2K (90±2℃)</p> <p>Duration : 96 hours</p>	<p>[Appearance]</p> <p>No abnormality</p> <p>[Contact Resistance]</p> <p>Shall meet 4.1.1.</p>
3.	湿度 (定常状態)	<p>テスト基板にリセプタクルコネクタを半田付けし、プラグコネクタと嵌合させ、以下の環境条件に暴露する。</p> <p>MIL-STD-202 試験法 103 試験条件 A に準拠。</p> <p>温度 : 313±2K (40±2℃)</p> <p>湿度 : 90~95%RH</p> <p>期間 : 96 時間</p>	<p>[外観]</p> <p>異常無き事。</p> <p>[接触抵抗]</p> <p>4.1.1.を満足する事。</p> <p>[絶縁抵抗]</p> <p>4.1.2.を満足する事。</p> <p>[耐電圧]</p> <p>4.1.3.を満足する事。</p>
	Humidity (Steady State)	<p>Solder the receptacle connector to the test board, then mate plug connector, and expose them to the following environment in accordance with MIL-STD-202, Method 103, Condition A.</p> <p>Temperature : 313±2K (40±2℃)</p> <p>Humidity : 90~95%RH</p> <p>Duration : 96 hours</p>	<p>[Appearance]</p> <p>No abnormality</p> <p>[Contact Resistance]</p> <p>Shall meet 4.1.1.</p> <p>[Insulation Resistance]</p> <p>Shall meet 4.1.2.</p> <p>[Dielectric Withstanding Voltage]</p> <p>Shall meet 4.1.3.</p>

No	項目 / Items	試験条件 / Test Conditions	規格 / Specifications
4.	塩水噴霧	<p>テスト基板にリセプタクルコネクタを半田付けし、プラグコネクタと嵌合させ、以下の環境条件に暴露する。</p> <p>MIL-STD-202 試験法 101 試験条件 B に準拠。</p> <p>温度 : 308±2K (35±2℃)</p> <p>塩水濃度 : 5±1%[重量比]</p> <p>期間 : 48 時間</p>	<p>[外観]</p> <p>異常無き事。</p> <p>[接触抵抗]</p> <p>4.1.1.を満足する事。</p>
	Salt Water Spray	<p>Solder the receptacle connector to the test board, then mate plug connector, and expose them to the following environment in accordance with MIL-STD-202, Method 101, Condition B.</p> <p>Temperature : 308±2K (35±2℃)</p> <p>Salt water density : 5±1% [by weight]</p> <p>Duration : 48 hours</p>	<p>[Appearance]</p> <p>No abnormality</p> <p>[Contact Resistance]</p> <p>Shall meet 4.1.1.</p>
5.	硫化水素ガス	<p>テスト基板にリセプタクルコネクタを半田付けし、プラグコネクタと嵌合させ、以下の環境条件に暴露する。</p> <p>温度 : 313±2K (40±2℃)</p> <p>相対湿度 : 80±5%RH</p> <p>ガス : H₂S 3±1ppm</p> <p>期間 : 48 時間</p>	<p>[外観]</p> <p>性能上有害な異常無き事。</p> <p>[接触抵抗]</p> <p>4.1.1.を満足する事。</p>
	H ₂ S Gas	<p>Solder the receptacle connector to the test board, then mate plug connector, and expose them to the following environment</p> <p>Temperature : 313±2K (40±2℃)</p> <p>Relative Humidity : 80±5%RH</p> <p>Gas : H₂S 3±1ppm</p> <p>Duration : 48 hours</p>	<p>[Appearance]</p> <p>No abnormality adversely affecting the performance shall occur.</p> <p>[Contact Resistance]</p> <p>Shall meet 4.1.1.</p>

4.4.その他 (Others)

No	項目 / Items	試験条件 / Test Conditions	規格 / Specifications
1.	半田付け性	<p>端子の半田付け部を 518±5K (245±5℃) の半田槽内に 5±0.5 秒間浸す。フラックスは、RMA 型を使用し、5～10 秒間浸漬するものとする。</p> <p>MIL-STD-202F 試験法 208E に準拠。</p>	<p>浸した面積の 95%以上に半田が付着し、かつピンホール空隙が 1 箇所集中せず、5%以下である事。</p>
	Solder ability	<p>Dip the soldering point of the contacts in the solder bath at 518±5K (245±5℃) for 5±0.5seconds after immersing the tine in the flux of RMA type for 5 to 10 seconds in accordance with MIL-STD-202F, Method 208E.</p>	<p>The surface of the dipped contact must become 95% wet and the non-wetted pinholes must not accumulate in one area but be distributed and must be less than 5% of the contact area to be soldered.</p>
2.	半田耐熱性	<p>リフロー温度プロファイルは図 5 を参照。</p> <p>リフロー回数は 2 回以内。</p> <p>メタルマスクサイズは図 6 を参照。</p>	<p>機能を損なう変形及び欠陥の無き事。</p>
	Soldering Heat Resistance	<p>Reflow temperature profile as shown in Fig.5.</p> <p>The number of times of Reflow is within 2.</p> <p>Metal mask size Fig.6</p>	<p>No abnormality adversely affecting the performance shall not occur.</p>

4.5 試験順序と試料数 / Test Sequence and Sample Quantity

表(Table)1 試験順序と試料数 / Test Sequence and Sample Quantity

※グループ表中の番号は、試験順序を示す。

The number of group is test sequence.

試験項目 / Test Item		Group														
		A	B	C	D	E	F	G	H	J	K	L	M	N	P	
(1)	接触抵抗 Contact Resistance					1,3	1,3	1,3	1,5	1,3	1,5	1,3	1,3			
(2)	絶縁抵抗 Insulation resistance								2,6		2,6					
(3)	耐電圧 Dielectric withstanding voltage	1							3,7		3,7					
(4)	VSWR		1													
(5)	挿入力/抜去力 mating force/Unmating force			1												
(6)	ケーブル保持力 Cabel retention force				1											
(7)	耐久性 Durability					2										
(8)	耐振動性 Vibration						2									
(9)	耐衝撃性 Shock							2								
(10)	熱衝撃 Thermal shock								4							
(11)	高温寿命 High temperature life									2						
(12)	湿度(定常状態) Humidity steady state										4					
(13)	塩水噴霧 Salt Water Spray											2				
(14)	硫化水素ガス H ₂ S Gas												2			
(15)	半田付け性 Solder ability														1	
(16)	半田耐熱性 Soldering Heat Resistance															1
Sample QTY pcs.	Plug	10	10	10	10	10	10	10	10	10	10	10	10	10	-----	-----
	Receptacle	10	10	10	-----	10	10	10	10	10	10	10	10	10	10	10
Test Board pcs.		10	10	10	-----	10	10	10	10	10	10	10	10	10	10	10

5. 測定方法 / Measuring method

5.1 接触抵抗測定方法 / Measuring method of Contact Resistance

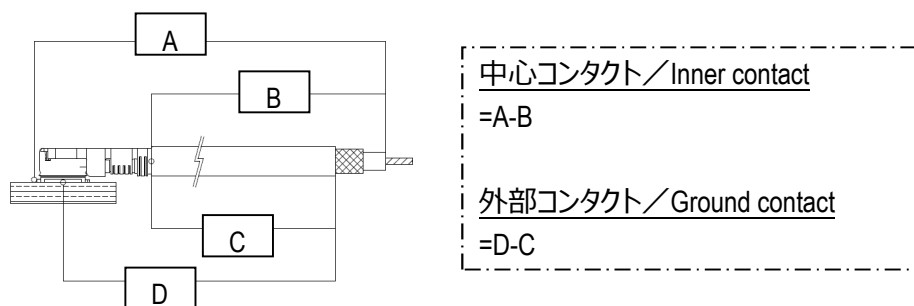


図 1. 接触抵抗

(Fig.1 Contact Resistance)

5.2 VSWR 測定方法 / Measuring method of VSWR

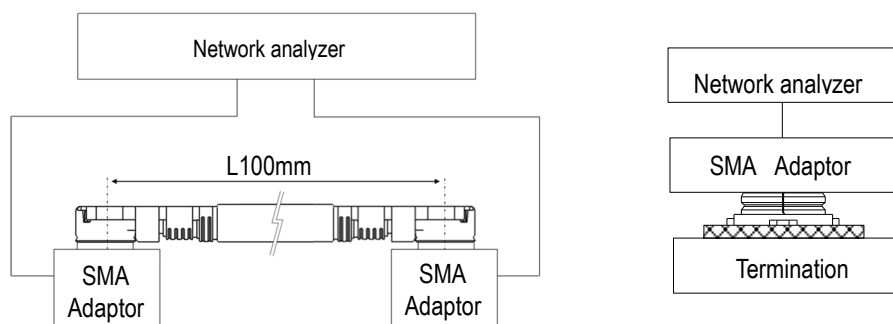


図 2. VSWR

(Fig.2 VSWR)

5.3 ケーブル保持力測定方法 / Measuring method of Cable retention force

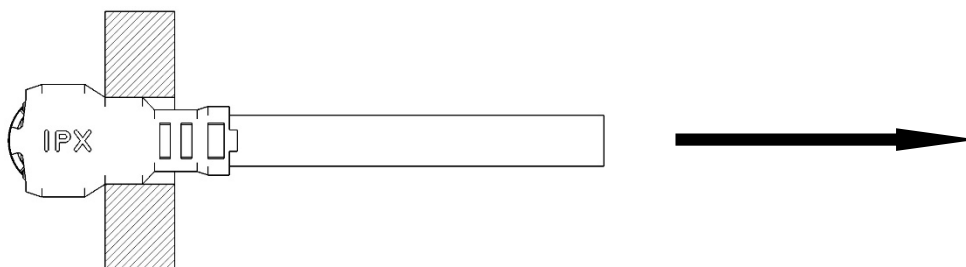


図 3. ケーブル保持力

(Fig.3 Cable retention force)

6. 耐熱リフロー温度プロファイル / Reflow Temperature Profile

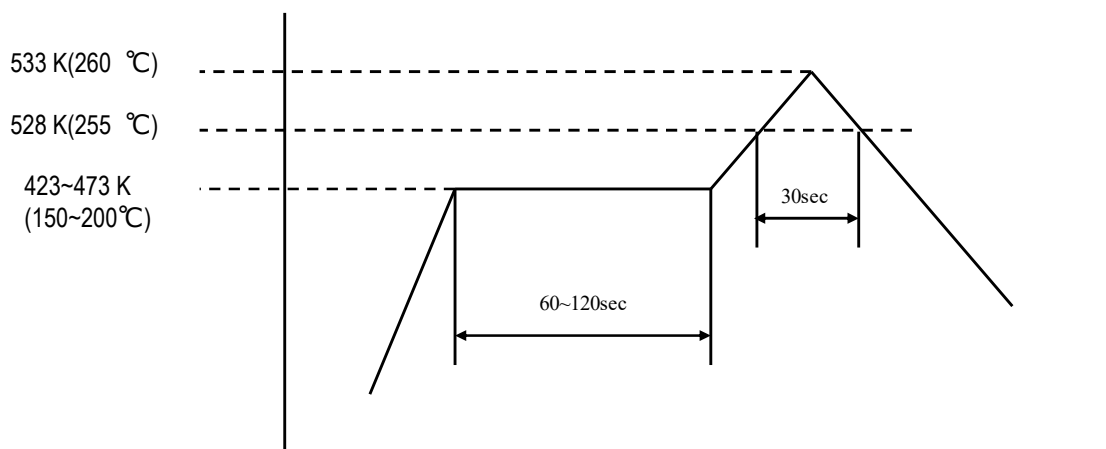


図 5. 耐熱リフロー温度プロファイル
(Fig.5 Reflow Temperature Profile)

推奨メタルマスク / Recommended METAL MASK

推奨マスク厚 / Recommended thickness of METAL MASK : $t=0.12\pm 0.01\text{mm}$

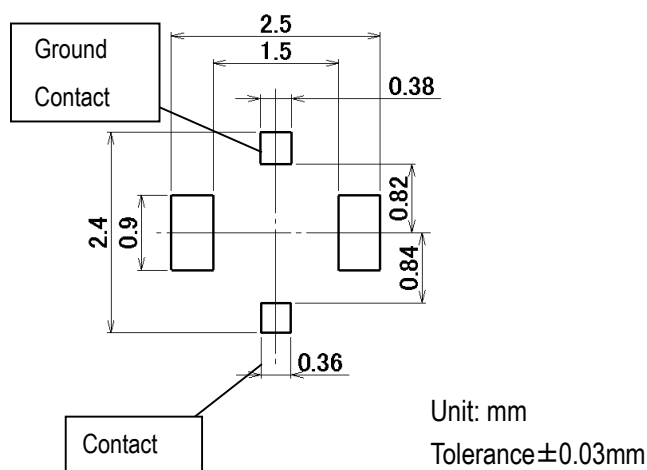


図 6. 推奨メタルマスク
(Fig.6 Recommended METAL MASK)