

MHF® 4 / 4L Connector (AWG#36 ϕ 0.64 Cable)

Part No. MHF 4L Plug: 20572-001R-08 MHF 4 Receptacle: 20449-001E-**

Product Specification

Qualification Test Report No. TR-14078

9	S22367	August 30, 2022	M. Hidaka	K. Yufu	Y. Hashimoto
8	S22253	June 16, 2022	H. Lu	Y. Shimizu	M. Takemoto
7	S22220	June 1, 2022	K.Watanabe	K.Yufu	Y.Hashimoto
6	S21512	October 22, 2021	K. Ikeshita		M. Takemoto
Rev.	ECN	Date	Prepared by	Checked by	Approved by

1. 适用范围

本标准规定了、MHF 4 / 4L Connector 的性能和试验条件。

2. 产品名称及产品型号

2.1 产品名称

MHF 4 / 4L Connector

2.2 产品型号

MHF 4L 插头: 20572-001R-08

MHF 4 插座: 20449-001E-**

3. 额定

3.1 适用电缆

(1) 构成

中心导体 : AWG#36 (7/0.05), 镀银铜线

诱导体 : 氟树脂, 外径 0.44 (\pm 0.02)mm

外部导体 : 横卷 0.05mm, 外径 0.54 (\pm 0.02)mm, 镀锡铜线

护套 : 氟树脂, 外径 0.64 (\pm 0.03)mm

(2) 规格

特性阻抗 : $50 \pm 5 \Omega$ (TDR)

静电容量标准(参考值) : 96pF/m

耐电压 : AC500V · 1 分钟内无绝缘破坏。

3.2 使用条件

电压	AC60V (均方根值)
公称特性阻抗	50 欧姆
频率	DC~9GHz
VSWR	插头: 最大值 1.30 (0.1~3GHz), 最大值 1.45 (3~6GHz), 最大值 1.60 (6~9GHz), 最大值 1.90 (9~12GHz) 插座: 最大值 1.30 (0.1~3GHz), 最大值 1.40 (3~6GHz), 最大值 1.55 (6~9GHz)
使用温度范围	233K~363K (-40°C~90°C)

3.3 保管条件

保管温度: 248~333K (-25°C~60°C)

保管湿度: 最大值 85% (无结露)

4. 试验及性能

试验条件

本试验的初始是指出厂时的状态。

除非有特别指定, 否则根据 MIL-STD-202G 按以下条件进行测量和试验。

温度: 288K~308K (15°C~35°C)

气压: 866hPa~1066hPa (650mmHg~800mmHg)

相对湿度: 45~75%R. H.

4. 1. 电气性能

1. 接触电阻

参照标准: MIL-STD-202-307

试验条件: 将插座连接器焊接至试验基板, 使插头连接器与之嵌合, 在开路电压 20mV DC 以下、短路电流 10mA DC 以下用 4 端子法测量芯线及屏蔽线的图 1 所示区间的接触电阻。

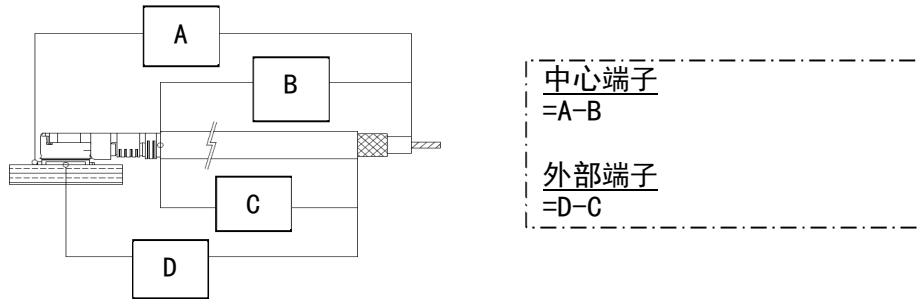


图 1

合格标准: 中心端子
初始: 最大值 20m Ω 试验后: ΔR 最大值 20m Ω
外部端子
初始: 最大值 20m Ω 试验后: ΔR 最大值 20m Ω

2. 绝缘电阻

参照标准: MIL-STD-202-302

试验条件: 在插座及插头连接器嵌合的状态下, 在中心导体和外部导体之间施加 DC100V 进行测量。

合格标准: 初始: 最大值 500M Ω 试验后: 最小值 100M Ω 。

3. 耐电压

参照标准: MIL-STD-202-301

试验条件: 使插座及插头连接器嵌合, 在相邻端子之间施加 AC200V (有效值) 一分钟。

合格标准: 没有沿面放电、空中放电、绝缘破坏等异常。

4. VSWR

参照标准: -

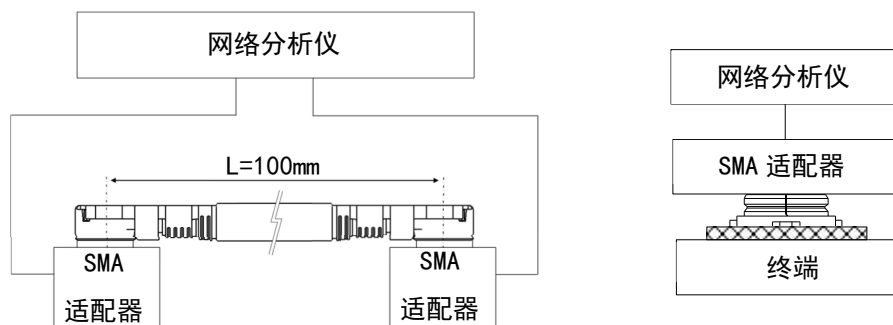
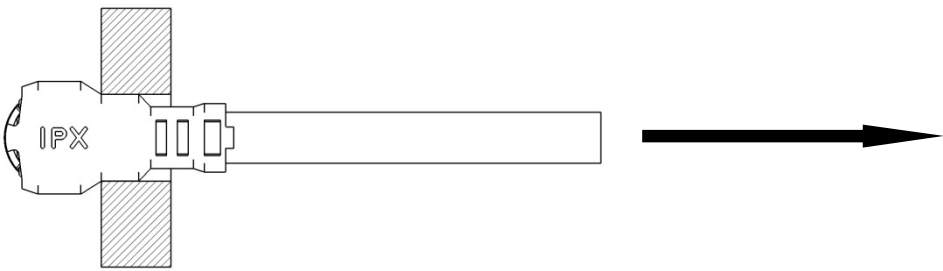
试验条件: 利用网络分析器如图 2 所示测量 VSWR。
频率: 0.1~12GHz

图 2

合格标准: 插头
0.1~3GHz 时最大值为 1.30, 3~6GHz 时最大值为 1.45,
6~9GHz 时最大值为 1.60, 9~12GHz 时最大值为 1.90
插座
0.1~3GHz 时最大值为 1.30, 3~6GHz 时最大值为 1.40, 6~9GHz 时最大值为 1.55

4. 2. 机械性能

1. 插入力/拔出力	
参照标准:	-
试验条件:	将插座焊接至测试基板。然后, 将试料设置在插拔试验机上, 在与嵌合轴平行的情况下以每分钟 $25 \pm 3\text{mm}$ 的速度测量初始及第 30 次的插入拔出力。
合格标准:	插入力 初始: 最大值 30 N 第 30 次: 最大值 30 N 拔出力 初始: 最大值 20 N 最小值 5 N 第 30 次: 最大值 20 N 最小值 3 N

2. 拉伸强度	
参照标准:	-
试验条件:	使用拉伸试验机, 以每分钟 $25 \pm 3\text{mm}$ 的速度如图 3 所示拉伸并测量电缆。
	
合格标准:	最小值 8 N

3. 耐久性	
参照标准:	-
试验条件:	将插座焊接至测试基板。然后, 将试料设置在插拔试验机上, 在与嵌合轴平行的情况下以每分钟 $25 \pm 3\text{mm}$ 的速度插入拔出 30 次。
合格标准:	接触电阻: 满足 4. 1. 1.。 外观: 没有损坏功能的异常。

4. 耐振动性	
参照标准:	-
试验条件:	在接通 DC100mA 的电流的情况下, 对处于嵌合状态的连接器施加下述振动。 频率: $10\text{Hz} \rightarrow 100\text{Hz} \rightarrow 10\text{Hz}$ / 约 15 分钟 单振幅、全振幅: 1.5mm or 59m/s^2 (6G) 方向、循环: 在 3 个相互成直角的方向上实施 5 个循环 (约 75 分钟)。
合格标准:	接触电阻: 满足 4. 1. 1.。 瞬断: 试验过程中没有发生超过 $1 \mu\text{s}$ 的供电瞬断。 外观: 没有损坏功能的异常。

4.3. 耐环境性能

4. 盐水喷雾

参照标准:	MIL-STD-202-101, 条件 B
试验条件:	将插座连接器焊接至测试基板, 使其与插头连接器嵌合, 并暴露于以下环境条件。 温度: $308 \pm 2\text{K}$ ($35 \pm 2^\circ\text{C}$) 盐水浓度: $5 \pm 1\%$ [重量比] 期间: 48 小时
合格标准:	接触电阻: 满足 4.1.1.。 外观: 没有损坏功能的异常。

5. 硫化氢气体

参照标准:	-
试验条件:	将插座连接器焊接至测试基板, 使其与插头连接器嵌合, 并暴露于以下环境条件。 温度: $313 \pm 2\text{K}$ ($40 \pm 2^\circ\text{C}$) 相对湿度: 80~5%RH 气体: H_2S $3 \pm 1\text{ppm}$ 期间: 48 小时
合格标准:	接触电阻: 满足 4.1.1.。 外观: 没有损坏功能的异常。

4.4. 其他

1. 焊接性

参照标准:	MIL-STD-202-208
试验条件:	将端子的焊接部浸入 $518 \pm 5\text{K}$ ($245 \pm 5^\circ\text{C}$) 的焊料槽内 5 ± 0.5 秒。助焊剂使用 RMA 型或 R 型, 应浸泡 5~10 秒。
合格标准:	浸泡面积的 95% 以上均匀地附着了焊料, 且气孔空膜不集中在 1 处, 在 5% 以下。

2. 焊接耐热性

参照标准:	-
试验条件:	回流温度曲线参照图 4。回流次数在 2 次以内。

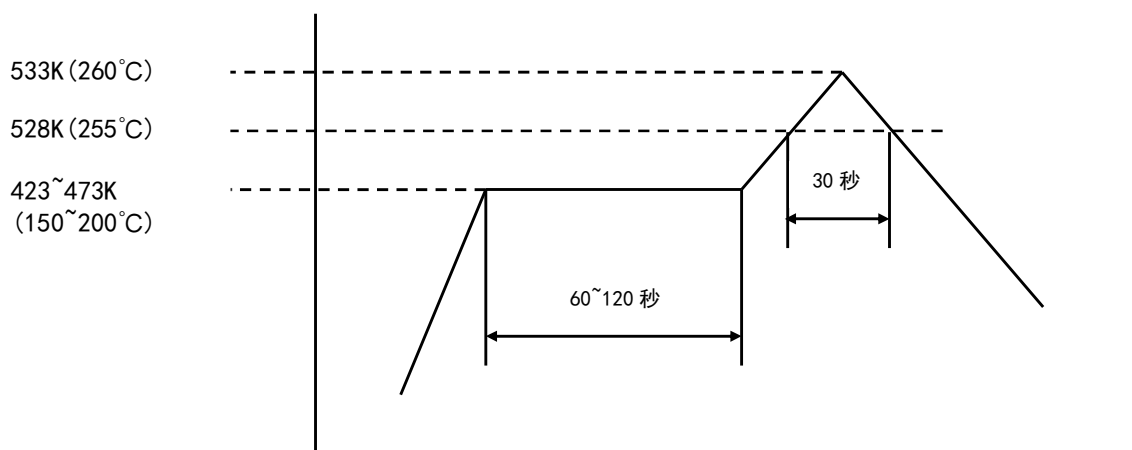


图 4

合格标准:	没有损坏功能的变形及缺陷。
-------	---------------

4.5 试验顺序和试料数

表 1 试验顺序和试料数

试验项目	グループ														
	A	B	C	D	E	F	G	H	J	K	L	M	N	P	
接触电阻					1,3	1,3	1,3	1,5	1,3	1,5	1,3	1,3			
绝缘电阻								2,6		2,6					
耐电压	1							3,7		3,7					
VSWR		1													
插入力 / 拔出力			1												
拉伸强度				1											
耐久性					2										
耐振动性						2									
耐冲击性							2								
热冲击								4							
高温寿命									2						
湿度(稳定状态)										4					
盐水喷雾											2				
硫化氢气体												2			
焊接性													1		
焊接耐热性														1	
试料数 (pcs.)	插头	10	10	10	10	10	10	-	10	10	10	10	10	-	-
	插座		5		-			10						10	10

※组表中的编号表示试验顺序。

5. 推荐金属掩模

推荐掩模的厚度和开口尺寸，请参照产品图纸。