

ISH®VW CONNECTOR

製品規格

認定試験レポート No. STR-19036

Rev.	ECN	Date	Prepared by	Checked by	Approved by
1	RS0789	January 6, 2021	H. Naoi	S. Tono	E. Kawabe
0	RS0664	December 19, 2019	H. Naoi	J. Tateishi	E. Kawabe

1. 序言：本コネクタは、0.5mm 端子の車載用小型 SMT コネクタである。
2. 目的：ISHVW コネクタの性能と試験条件(LV214)について規定する。
3. 適用品目
以下に本規格で取り扱う品目を記載する。

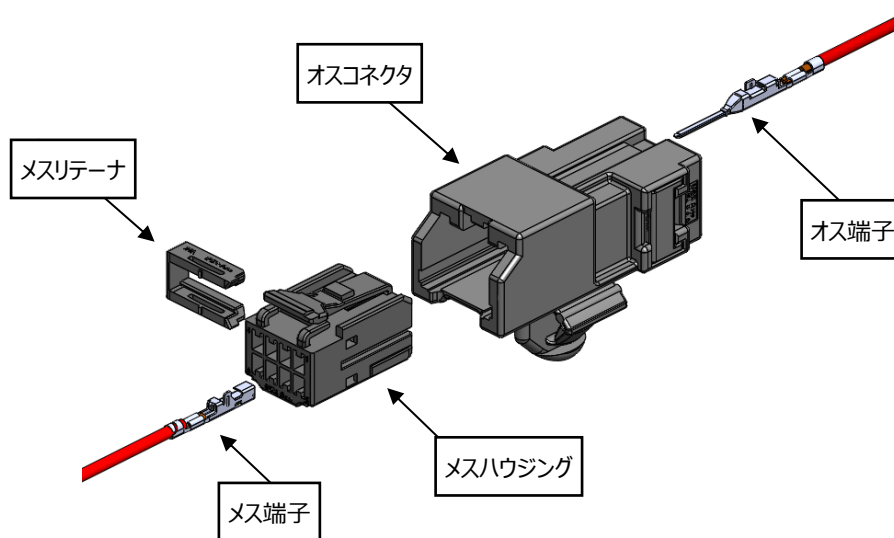


図 1.製品概要

表 1.製品一覧

極数	Key coding	品番				
		オスコネクタ	オス端子	メスハウジング	メスリテーナ	メス端子
8P	A	V0031-008B-201	VT002-012	V0020-91008-212	V0027-92008-211	VT001-512

4. 使用条件

温度……錫メッキ：-40～125℃（温度上昇含む）

5. 構成、材料及び仕上げ

5.1 ISHVW CONNECTOR

- (1)オスハウジング……材料：PBT、難燃性：UL94HB
- (2) オスリテーナ……材料：ガラス入りPBT、難燃性：UL94HB
- (3)オス端子……材料：黄銅、メッキ：錫(リフロー)
- (4)メスハウジング……材料：PBT、難燃性：UL94HB
- (5)メスリテーナ……材料：PBT、難燃性：UL94HB
- (6)メス端子……本体 材料：黄銅、メッキ：錫(リフロー)
バネ 材料：銅合金、メッキ：錫(リフロー)
- (7)適用電線……断面積：0.3mm²、0.5mm²
被覆外径：Φ1.60mm 以下

5.2 端子圧着仕様

端子の圧着仕様は取扱い説明書【HDM-0012】に準拠する。

6. 試験

6.1 試験項目一覧

表 2.試験項目一覧

LV214	PSS-0023 No.	試験項目
-	6.2	接触抵抗の測定
PG0	6.3	初期検査
PG1	6.4	寸法
PG2	6.5	金属材料特性及びめっき状態検査
PG3	6.6	樹脂材料特性及び表面状態検査
PG4	6.7	コンタクトの嵌合長さ
PG5	6.8	応力緩和
PG6	6.9	ハウジングと端子の相互作用
PG7	6.10	ハウジングの取扱い及び機能
PG8	6.11	メス端子挿入力・保持力
PG9	6.12	斜め嵌合/こじり時端子干渉
PG10	6.13	圧着強度
PG11	6.14	繰返し挿抜によるコネクタ挿入力・離脱力の変化
PG12	6.15	ディレーティングカーブ
PG13	6.16	ディレーティングのハウジングへの影響
PG14	6.17	熱時定数（定格電流を n 倍した時の温度上昇）
PG15	6.18	電氣的負荷試験
PG16	6.19	摩耗腐食
PG17	6.20	動的負荷
PG18A	6.20	海岸気候的負荷
PG18C	6.21	凍結防止塩負荷
PG19	6.21	環境シミュレーション試験
PG20	6.22	ハウジングに対する環境試験
PG21	6.23	長期温度耐久試験
PG22A	6.24	耐薬品性試験
PG28	6.24	ロック音

6.2 接触抵抗の測定

(1) 低電圧電流抵抗 [E0.2]

A. 試験方法・・・開放時20mV、短絡時10mAで通電し、図2のA-B間とA-C間、B-D間の抵抗値を測定する。

下記の式を用いて低電圧電流抵抗(R)を算出する。

$$R = R_{(AC)} = R_{(AB)} - R_{(BC)}$$

※R_(BC)：ケーブル導体抵抗

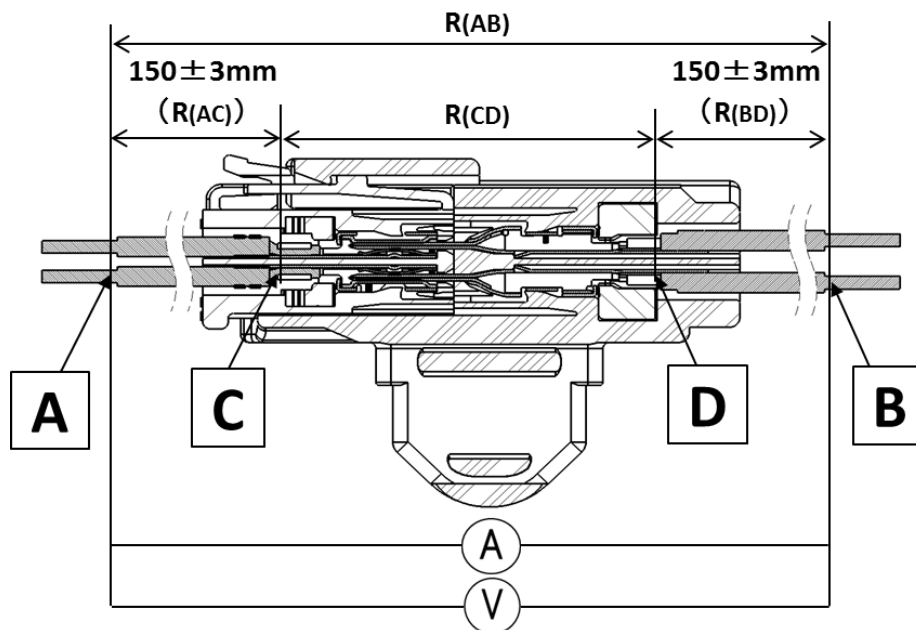


図 2. 接続回路及び測定位置

B. 性能・・・初期 10mΩ以下、試験後 20mΩ以下である事。

(2) 抵抗変動モニタリング [E14.0]

A. 試験方法・・・試験中の電圧降下をモニタリングする。

B. 性能・・・記録する事。

6.3 初期検査 [PG 0]

(1) 外観検査 [E 0.1]

試験サンプル数・・・コネクタ n=5

- A. 試験方法・・・目視(拡大鏡など使用)、触感により評価する。
- B. 性能・・・有害な変形無き事。

(2) 低電圧電流抵抗 [E 0.2]

試験サンプル数・・・コネクタ n=5

- A. 試験方法・・・6.2(1)参照
 - ①端子接触抵抗
 - ②圧着部接触抵抗について、それぞれ測定を実施する。
- B. 性能・・・6.2(1)参照

(3) 絶縁抵抗 [E 0.3]

試験サンプル数・・・嵌合されたコネクタ n=5

- A. 試験方法・・・隣接した全てのコンタクト間の絶縁抵抗を測定する。
試験電圧 = 500±50V、試験時間 = 60±5 秒
- B. 性能・・・100MΩより大きい事。

6.4 寸法 [PG 1]

試験サンプル数・・・各部品 n=1

(1) 外観検査 [E 0.1]

- A. 試験方法・・・目視(拡大鏡など使用)、触感により評価する。
- B. 性能・・・有害な変形無き事。

(2) 寸法検査 [E 1.1]

- A. 試験方法・・・ノギス、マイクロメータ、投影機などを使用して寸法を測定する。
- B. 性能・・・図面値に適合する事。

(3) 圧着寸法検査 [E 1.2]

- A. 試験方法・・・圧着部の寸法をノギス、マイクロメータ、投影機などを使用して寸法を測定する。
- B. 性能・・・図面に適合する事。

6.5 金属材料特性及びめっき状態検査 [PG 2]

試験サンプル数… オス端子、メス端子 各 n=1

(1) 外観検査 [E 0.1]

- A. 試験方法…目視(拡大鏡など使用)、触感により評価する。
- B. 性能 …有害な変形無き事。

(2) 材料特性 [E 2.1]

- A. 試験方法…オス端子、メス端子、ペグ材料特性の記載。
材料：材料証明書、導電率、引張強さ、弾性率
- B. 性能 …記録する事。RoHS、ELV 指令を遵守している事。

(3) 表面の汚れや傷 [E 2.2]

- A. 試験方法…オス端子、メス端子の汚れや傷の確認。
- B. 性能…検査基準書の外観検査を満足する事。

6.6ハウジングの材料特性 [PG 3]

試験サンプル数…オスハウジング、オスリテーナ、メスハウジング、リテーナ 各 n=1

(1) 外観検査 [E 0.1]

- A. 試験方法…目視(拡大鏡など使用)、触感により評価する。
- B. 性能 …有害な変形無き事。

(2) オスハウジング、メスハウジング、リテーナの材料特性 [E 3.1]

- A. 試験方法…オスハウジング、メスハウジング、リテーナ材料特性の記載。
 - ①材料：材料証明書
 - ②機能に影響する部分のバリの測定
- B. 性能 …記録する事。機能に影響するバリ無き事。

(3) 表面の汚れや傷 [E 3.2]

- A. 試験方法…組立品におけるオスハウジング、メスハウジング、リテーナの汚れや傷の確認。
- B. 性能 …検査基準書の外観検査を満足する事。作動面でのバリ無き事。

6.7 コンタクトの嵌合長さ [PG 4]

試験サンプル数・・・CAD による確認

(1) コンタクトの嵌合長さ [E 4.1]

- A. 試験方法・・・コンタクト嵌合長さ及び必要ピンクリアランスは最悪条件において算出する事。
- B. 性能 ……コンタクト嵌合長さ： >1.00 mm (全ての接触点に対して)
ピンクリアランス： >0mm (最悪条件時)

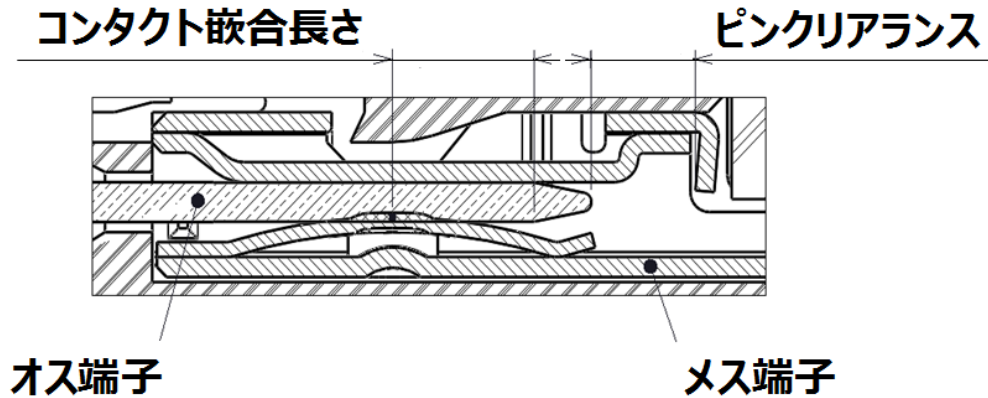


図 3.コンタクト嵌合長さ・ピンクリアランス

6.8 応力緩和 [PG 5]

試験サンプル数・・・オスコネクタ、メスコネクタ 各 n=5(グループ 1~6)

(1) 外観検査 [E 0.1]

- A. 試験方法・・・目視(拡大鏡など使用)、触感により評価する。(全グループ)
- B. 性能 ……有害な変形無き事。

(2) 初期状態のメス端子接点間寸法測定(光学的測定) [E 5.1]

- A. 試験方法・・・メス端子接点間の寸法を測定する。(全グループ)
- B. 性能 ……測定値を記録する事。

(3) 試験前 5 回挿抜 [B 5.1]

- A. 試験方法・・・端子の挿抜を 5 回行う。(全グループ)

(4) 挿抜後のメス端子接点間寸法測定(光学的測定) [E 5.1]

- A. 試験方法・・・メス端子接点間の寸法を測定する。(全グループ)
- B. 性能 ……測定値を記録する事。

(5) 接触荷重 [E 5.2]

- A. 試験方法…接触荷重測定を実施する。(グループ 1)
- B. 性能 …測定方法、測定値を記録する事。

(6) 試験サンプルの挿入 [B 5.2]

- A. 試験方法…オス端子をメス端子に挿入する。(グループ 2~6)

(7) 高温放置 [B 5.3]

- A. 試験方法…嵌合したサンプルを 125℃に保たれた恒温槽内に放置し
各時間(1、100、200、500、1000 時間)に取り出す。(グループ 2~6)

(8) 外観検査 [E 0.1]

- A. 試験方法…目視(拡大鏡など使用)、触感により評価する。(グループ 2~6)
- B. 性能 …有害な変形無き事。

(9) メス端子接点間寸法測定 [E 5.1]

- A. 試験方法…メス端子接点間の寸法を測定する。(グループ 2~6)
- B. 性能 …測定値を記録する事。

(10) 接触荷重 [E 5.2]

- A. 試験方法…接触荷重を測定する。(グループ 2~6)
- B. 性能 …測定方法、測定値を記録する事。

6.9 ハウジングと端子の相互作用 [PG 6]

試験サンプル数…オスハウジング、オスリテーナ、オス端子、メスハウジング、メスリテーナ、メス端子 各 n=5

(1) 外観検査 [E 0.1]

- A. 試験方法…目視(拡大鏡など使用)、触感により評価する。
- B. 性能 …有害な変形無き事。

(2) ハウジングキャビティ内コンタクトのたわみ [E 6.1]

- A. 試験方法…ハウジングキャビティと端子の寸法を確認する。(CAD による確認)
- B. 性能…最悪時でも接合できていること。

(3) 一次ロック機能 [E 6.2]

- A. 試験方法…ハウジングに端子を最後まで挿入し、最大 10N で引き戻す。
- B. 性能 …一次ロック時は音による判別ができる事。
引張り(10N max.)、ロックしている事を確認する。

(4) 二次ロック機能 [E 6.3]

- A. 試験方法…端子が正規位置にない状態でリテーナを装着する。
- B. 性能…端子が正規位置にない状態での挿入ができない事。

(5) 外観検査 [E 0.1]

- A. 試験方法…目視(拡大鏡など使用)、触感により評価する。
- B. 性能…有害な変形無き事。

(6) 二次ロック操作力 [E 6.4]

- A. 試験方法…ハウジング全極に端子を完全に挿入した後、リテーナ挿入軸に沿って装着・離脱する。
- B. 性能 ……①二次ロック係止時の荷重：50N 以下である事。
②二次ロック解除時：10～50N である事。

(7) 外観検査 [E 0.1]

- A. 試験方法…目視(拡大鏡など使用)、触感により評価する。
- B. 性能…有害な変形無き事。

6.10 ハウジングの取扱い及び機能 [PG 7]

試験サンプル数…オスコネクタ、メスハウジング 各 n=5

(1) 外観検査 [E 0.1]

- A. 試験方法…目視(拡大鏡など使用)、触感により評価する。
- B. 性能 ……有害な変形無き事。

(2) ハウジングロック保持力 [E 7.2]

- A. 試験方法…メス端子無しのコネクタ嵌合状態にて嵌合ロックを解除しないままメスハウジングを引き抜いた時の変位量 1mm 時の荷重及び最大荷重を測定する。
- B. 性能 ……60N 以上。

6.11 ハウジングのコンタクト部品の挿入力と保持力 [PG 8]

試験サンプル数・・・オスハウジング、オス端子、メスハウジング、メス端子 n=3(端子 n=10 Min.)

(1) 外観検査 [E 0.1]

- A. 試験方法・・・目視(拡大鏡など使用)、触感により評価する。
- B. 性能・・・有害な変形無き事。

(2) メス端子挿入力の決定 [E 8.1]

- A. 試験方法・・・ハウジングにメス端子を挿入する際のピーク値を確認する。
- B. 性能・・・10N 以下。

(3) 端子保持力 [E 8.2]

- A. 試験方法・・・端子を反挿入方向へ引張り、端子がハウジングから抜けた時の荷重を測定する。
- B. 性能・・・一次ロック：25 N以上、二次ロック：35 N以上

6.12 斜め嵌合/こじり嵌合時の端子干渉 [PG 9]

試験サンプル数・・・CAD による確認

(1) 斜め嵌合時の挿入確認 [E 9.2]

- A. 試験方法・・・CAD による、X 方向及び Y 方向(Z は挿入方向)に最も傾けた状態での嵌合確認。
- B. 性能・・・最悪条件時でも、メス端子のヘタリ、オス端子の座屈無く、ハウジングにガイドされる構造である事。

(2) こじり時の端子干渉検査 [E 9.3]

- A. 試験方法・・・CAD によるこじり嵌合時の確認
- B. 性能・・・正規嵌合時にのみ導通する事。オス端子とメスハウジングの干渉無き事。

6.13 圧着強度 [PG 10]

試験サンプル数・・・オス端子、メス端子 n=10

(1) 外観検査 [E 0.1]

- A. 試験方法・・・目視(拡大鏡など使用)、触感により評価する。
- B. 性能・・・有害な変形無き事。

(2) 圧着強度 [E 10.1]

- A. 試験方法・・・導体を引張り、圧着部から導体が引き抜けた時の荷重を測定する。
このときインシュレーションパレルは機能させない。
- B. 性能・・・50 N 以上である事。

6.14 繰返し挿抜によるコネクタ挿入力・離脱力の変化 [PG 11]

試験サンプル数・・・オスコネクタ、メスコネクタ n=5

(1) 外観検査 [E 0.1]

- A. 試験方法・・・目視(拡大鏡など使用)、触感により評価する。
- B. 性能・・・有害な変形無き事。

(2) メス端子接点間寸法測定 [E 5.1]

- A. 試験方法・・・メス端子接点間の寸法を測定する。
- B. 性能・・・測定値を記録する事。

(3) 繰返し嵌合によるコネクタ挿入力・離脱力の変化[E 11.1]

- A. 試験方法・・・めっき種類により以下の回数繰返し挿抜を行う。潤滑油の追加なし。

錫：20回

- B. 性能・・・①挿入力変化量は初期値と比較し、最大 25%までとする。

(4) メス端子接点間寸法測定 [E 5.1]

- A. 試験方法・・・メス端子接点間の寸法を測定する。
- B. 性能・・・測定値を記録する事。

(5) 外観検査 [E 0.1]

- A. 試験方法・・・目視(拡大鏡など使用)、触感により評価する。
- B. 性能・・・有害な変形無き事。

6.15 電流加熱、デイレージング [PG12]

試験サンプル数・・・オス端子、メス端子 各 n=3

電線長さ：200mm .

(1) 外観検査 [E 0.1]

- A. 試験方法・・・目視(拡大鏡など使用)、触感により評価する。
- B. 性能・・・有害な変形無き事。

(2) 温度上昇, デイレージングカーブ(ハウジング無し) [E 12.1、E 12.2]

- A. 試験方法・・・異なる電流値を通電し、端子の温度が安定するまで 1 時間放置する。

(端子の温度変動は 5 分間隔で、3 回連続して測定した時±2℃以上の差が無いこと)

周囲温度の測定は試験サンプルより、水平方向へ 50mm 離れた位置にて測定すること。

その時の周囲温度、端子の表面温度及び通電電流を記録する。

温度上昇カーブより、ベースカーブ及び、80%のデイレージングカーブを作成する。

- B. 性能・・・温度上昇カーブの作成[E 12.1], デイレージングカーブの作成[E 12.2]。

(3) 外観検査 [E 0.1]

- A. 試験方法…目視(拡大鏡など使用)、触感により評価する。
- B. 性能 …有害な変形無き事。

6.16 デイレーティングのハウジングへの影響 [PG13]

試験サンプル数…嵌合されたコネクタ n=5

電線長さ : 200mm .

(1) 外観検査 [E 0.1]

- A. 試験方法…目視(拡大鏡など使用)、触感により評価する。
- B. 性能 …有害な変形無き事。

(2) 温度上昇, デイレーティングカーブ(ハウジング有り)

- A. 試験方法…全極を直列回路にて異なる電流値を通電し、端子の温度が安定するまで 1 時間放置する。
(端子の温度変動は 5 分間隔で、3 回連続して測定した時 $\pm 2^{\circ}\text{C}$ 以上の差が無いこと)
周囲温度の測定は試験サンプルより、水平方向へ 50mm 離れた位置にて測定すること。
その時の周囲温度、端子の表面温度及び通電電流を記録する。
温度上昇カーブより、ベースカーブ及び、80%のデイレーティングカーブを作成する。
- B. 性能…温度上昇カーブの作成[E 13.1], デイレーティングカーブの作成[E 13.2]

(3) 外観検査 [E 0.1]

- A. 試験方法…目視(拡大鏡など使用)、触感により評価する。
- B. 性能…有害な変形無き事。

6.17 熱時定数(定格電流を n 倍した時の温度上昇) [PG 14]

試験サンプル数…オス端子、メス端子 各 n=3

※定格電流は周囲温度 80 $^{\circ}\text{C}$ のデイレーティング曲線から読み取られる電流値とする。

(6.15 のデイレーティングカーブを参照(PG12 E12.2))

(1) 外観検査 [E 0.1]

- A. 試験方法…目視(拡大鏡など使用)、触感により評価する。
- B. 性能 …有害な変形無き事。

(2) 熱時定数 [E 14.1]

- A. 試験方法…単極にて 4.5A の 1・2・3・4・5 倍の電流を通電する。
(端子の温度変動は 5 分間隔で、3 回連続して測定した時 $\pm 2^{\circ}\text{C}$ 以上の差が無いこと)
端子の温度が安定するまで 1 時間放置した後、温度上昇を測定する。
許容温度上昇値は 100°C とする。
- B. 性能 …温度上昇グラフの作成。

(3) 外観検査 [E 0.1]

- A. 試験方法…目視(拡大鏡など使用)、触感により評価する。
- B. 性能 …有害な変形無き事。

6.18 電氣的応力試験 [PG 15]

試験サンプル数…オスコネクタ、メスコネクタ 各 $n=5$

(1) 外観検査 [E 0.1]

- A. 試験方法…目視(拡大鏡など使用)、触感により評価する。
- B. 性能 …有害な変形無き事。

(2) メス端子接点間寸法測定 [E5.1]

- A. 試験方法…オス端子とメス端子を 2 回挿入/離脱を実施させた後、メス端子接点間の寸法を測定する。
- B. 性能 …記録する事。

(3) 低電圧電流抵抗 [E 0.2]

- A. 試験方法…6.2(1)参照
- B. 性能 …6.2(1)参照

(4) デイレーティングカーブ [E 12.2]

- A. 試験方法…6.16(2)参照
- B. 性能 …6.16(2)参照。

(5) 抵抗変動モニタリング [E 14.0]

- A. 試験方法…6.2(2)参照
試験電流による(6)中も継続する抵抗変動モニタリング
測定頻度： 5 分毎

- B. 性能 …6.2(2)参照

(6) 温度サイクル耐久試験/電流サイクル耐久試験 [B 15.2]

A. 試験方法・・・温度上昇値 45℃となる電流値を通电させながら、 $T_0=80℃$ とし、図 4 の温度条件を 1 サイクル(6 時間)として、合計 60 サイクル実施する。

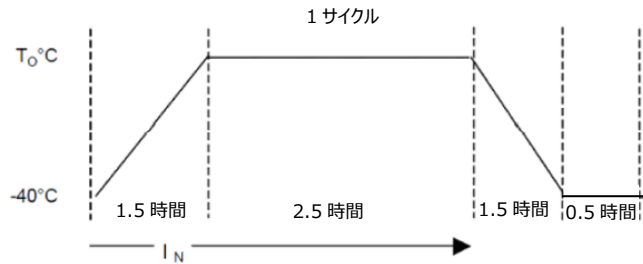


図 4.温度サイクル

(7) 温湿度サイクル [B 15.3]

A. 試験方法・・・温度：25～55℃、相対湿度：95%RH にて図 5 の試験条件を 1 サイクル(24 時間)として合計 21 サイクル実施する。

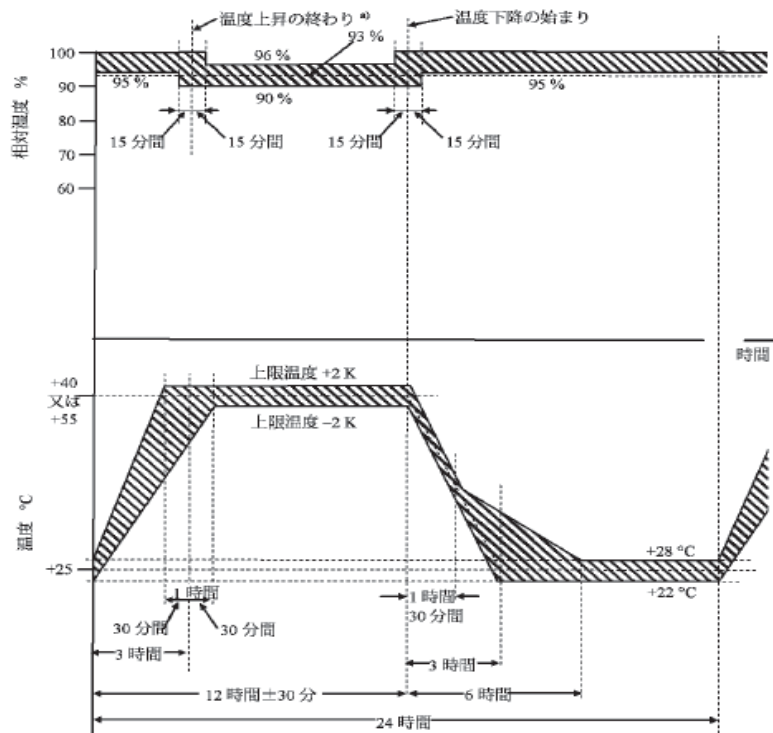


図 5.温湿度サイクル

(8) 抵抗変動モニタリング [E 14.0]

A. 試験方法・・・6.2(2)参照

試験電流による(9)中も継続する抵抗変動モニタリング

測定頻度：5分毎

B. 性能・・・6.2(2)参照

(9) 温度サイクル耐久試験/電流サイクル耐久試験[B 15.2]

- A. 試験方法…温度上昇値 45℃となる電流値を通电させながら、 $T_0=80^{\circ}\text{C}$ とし、図 4 の温度条件を 1 サイクル(6 時間)として、合計 60 サイクル実施する。

(10) 低電圧電流抵抗 [E 0.2]

- A. 試験方法…6.2(1)参照
B. 性能 …6.2(1)参照

(11) デイレーティングカーブ Derating [E 12.2]

- A. 試験方法…6.16(4)参照
B. 性能 …6.16(4)参照

(12) メス端子接点間寸法測定 [E 5.1]

- A. 試験方法…メス端子接点間の寸法を測定する。
B. 性能 …記録する事。

(13) 外観検査 [E 0.1]

- A. 試験方法…目視(拡大鏡など使用)、触感により評価する。
B. 性能 …有害な変形無き事。

6.19 摩擦腐食 [PG 16]

試験サンプル数…オス端子、メス端子 各 $n=5$

(1) 外観検査 [E 0.1]

- A. 試験方法…目視(拡大鏡など使用)、触感により評価する。
B. 性能 …有害な変形無き事。

(2) 抵抗変動モニタリング [E 16.0]

- A. 試験方法…6.2(2)参照
試験電流による(3)中も継続する抵抗変動モニタリング
測定周波数：4Hz
B. 性能 …6.2(2)参照

(3) 摩擦負荷 [B 16.1]

- A. 試験方法…オス端子とメス端子を挿入し、摺動距離：50 μm 、サイクル時間：1Hz、
サイクル数：10000 回を最低実施回数として、摺動させながら MAX.100mV、10mA にて
通电させた時の低電圧電流抵抗値をモニタリングする。
B. 性能 …サイクル数に対する抵抗値のグラフを作成する事。
低電圧電流抵抗が 300m Ω となるサイクルを記録する事。

6.20 動的荷重 [PG 17]

試験サンプル数・・・オスコネクタ、メスコネクタ n=2(端子 n=10 Min.)

(1) 外観検査 [E 0.1]

- A. 試験方法・・・目視(拡大鏡など使用)、触感により評価する。
- B. 性能・・・有害な変形無き事。

(2) 低電圧電流抵抗 [E 0.2]

- A. 試験方法・・・6.2(1)参照
- B. 性能・・・6.2(1)参照

(3) 抵抗変動モニタリング [E 14.0]

- A. 試験方法・・・6.2(2)参照
 試験電流による(4)中も継続する抵抗変動モニタリング (100 mA)
 測定頻度：1分毎
- B. 性能・・・6.2(2)参照

(4) 動的荷重、広帯域ランダム振動 [B 17.2]

- A. 試験方法・・・振動条件：表4を参照
 掃引速度：1 oct./min

表 4. 振動及び衝撃条件(ボディ、非防水)

TC (温度サイクル)	TC によるランダム振動		TC による正弦波	衝撃数
	各軸につき 8 時間 加速度 19.7m/s ² のRMS値			
0分 / 20 °C	Hz	(m/s ²) ² /Hz	正弦波なし	A=30 G T=6 ms 正弦半波長 衝撃数：6000
60分 / - 40 °C	10	10		
150分 / - 40 °C	55	3.25		
300分 / 105 °C	180	0.125		
420分 / 105 °C	300	0.125		
480分 / 20 °C	360	0.07		
	1000	0.07		

(5) 外観検査 [E 0.1]

- A. 試験方法・・・目視(拡大鏡など使用)、触感により評価する。
- B. 性能・・・有害な変形無き事。

(6) 抵抗変動モニタリング [E 14.0]

A. 試験方法…6.2(2)参照

試験電流による(7)中も継続する抵抗変動モニタリング (100 mA)

測定頻度：1分毎

B. 性能 …6.2(2)参照

(7) 耐久衝撃試験 [B 17.3]

A. 試験方法…衝撃条件：表4を参照

掃引速度：1 oct./min

(8) 外観検査 [E 0.1]

A. 試験方法…目視(拡大鏡など使用)、触感により評価する。

B. 性能 …有害な変形無き事。

(9) 低電圧電流抵抗 [E 0.2]

A. 試験方法…6.2(1)参照

B. 性能 …6.2(1)参照

(10) コネクタ共振周波数 [B 17.4]

A. 試験方法…振動変換器をハウジングに取り付け、下記条件にてコネクタの共振周波数を確認する。

動荷重、正弦波、 $a = 10 \text{ m/s}^2$, $f = 5 \text{ Hz} - 2000 \text{ Hz} - 5 \text{ Hz}$

掃引速度：1 oct./min.

B. 性能 …ハウジングの振動応答をグラフとして記録する事。

6.21 海岸気候的負荷 [PG 18A]試験サンプル数…オスコネクタ、メスコネクタ $n=2$ (端子 $n=10$ Min.)

(1) 外観検査 [E 0.1]

A. 試験方法…目視(拡大鏡など使用)、触感により評価する。

B. 性能…有害な変形無き事。

(2) 試験前2回挿抜 [B 15.1]

A. 試験方法…コネクタの挿抜を2回行う。

(3) 低電圧電流抵抗 [E 0.2]

A. 試験方法…6.2(1)参照

B. 性能…6.2(1)参照

(4) 塩水噴霧 [B 18.2]

- A. 試験方法…(a)塩水噴霧 [塩水濃度: $5\pm 1\text{wt}\%$ 、温度: $15\sim 35^\circ\text{C}$]
(b)湿度 [温度: $40\pm 2^\circ\text{C}$ 、相対湿度: $90\sim 95\%$]
(a):2h→b):22hを1サイクル(24h)として4サイクル行った後、
大気中[温度: $15\sim 35^\circ\text{C}$ 、相対湿度: $45\sim 55\%$]に3日間放置する。

(5) 低電圧電流抵抗 [E 0.2]

- A. 試験方法…6.2(1)参照
B. 性能…6.2(1)参照

(6) 外観検査 [E 0.1]

- A. 試験方法…目視(拡大鏡など使用)、触感により評価する。
B. 性能…有害な変形無き事。

6.22 凍結防止塩負荷 [PG 18C]

試験サンプル数…オスコネクタ、メスコネクタ $n=2$ (端子 $n=10$ Min.)

(1) 外観検査 [E 0.1]

- A. 試験方法…目視(拡大鏡など使用)、触感により評価する。
B. 性能…有害な変形無き事。

(2) 試験前2回挿抜 [B 15.1]

- A. 試験方法…コネクタの挿抜を2回行う。

(3) 低電圧電流抵抗 [E 0.2]

- A. 試験方法…6.2(1)参照
B. 性能…6.2(1)参照

(4) 塩水噴霧 [B 18.2]

- A. 試験方法… (a)塩水噴霧 [塩水濃度: $5\pm 1\text{wt}\%$ 、塩混合物: 3% の食塩水、そのうち 95% は NaCl、2.5% は MgCl₂、2.5% は CaCl₂ 温度: $15\sim 35^\circ\text{C}$]
(b)湿度 [温度: $40\pm 2^\circ\text{C}$ 、相対湿度: $90\sim 95\%$]
(a):2h→b):22hを1サイクル(24h)として4サイクル行った後、
大気中[温度: $15\sim 35^\circ\text{C}$ 、相対湿度: $45\sim 55\%$]に3日間放置する。

(5) 低電圧電流抵抗 [E 0.2]

- A. 試験方法…6.2(1)参照
B. 性能…6.2(1)参照

(6) 外観検査 [E 0.1]

- A. 試験方法…目視(拡大鏡など使用)、触感により評価する。
- B. 性能…有害な変形無き事。

6.23 環境シミュレーション試験 [PG19]

試験サンプル数…コネクタ 各 n=5(グループ 1~3)

表 5.3 グループの概要

	グループ 1	グループ 2	グループ 3
サンプル数	10	10	10
挿入回数	1 回	1 回	錫 : 10 回
サンプル状態	非挿入状態	挿入状態	挿入状態
抵抗測定方法	6.2(1) [E 0.2]	6.2(2) [E 14.0]	6.2(2) [E 14.0]

(1) 外観検査 [E 0.1]

- A. 試験方法…目視(拡大鏡など使用)、触感により評価する。(全グループ)
- B. 性能 …有害な変形無き事。

(2) 低電圧電流抵抗 [E 0.2]

- A. 試験方法…6.2(1)参照。(全グループ)
- B. 性能 …6.2(1)参照

(3) コネクタの挿入及び抜去 [B 19.0]

- A. 試験方法…表 7 に基づき各グループ別にコネクタの挿入及び抜去を実施する。

(4) 低電圧電流抵抗 [E 0.2]

- A. 試験方法…6.2(1)参照。(全グループ)
- B. 性能 …6.2(1)参照

(5) 抵抗変動モニタリング [E 14.0]

- A. 試験方法…6.2(2)参照
 試験電流による(6)中も継続する抵抗変動モニタリング (100 mA)
 測定頻度 : 1 分毎(グループ 2、3)
- B. 性能 …6.2(2)参照

(6) 熱衝撃試験 [B 19.1]

- A. 試験方法…-40℃⇔125℃の温度にて、それぞれ 15 分を 1 サイクルとし、144 サイクル実施する。各温度への移行時間は 10 秒以内とする。(全グループ)

(7) 抵抗変動モニタリング [E 14.0]

A. 試験方法…6.2(2)参照

試験電流による(8)中も継続する抵抗変動モニタリング (100 mA)

測定頻度：5分毎(グループ 2、3)

B. 性能 …6.2(2)参照

(8) 温度サイクル [B 19.2]

- A. 試験方法…-40℃⇔125℃の温度にて、それぞれ3時間、温度変化を2時間以内として、10時間を1サイクルとし、20サイクル実施する。(全グループ)

(9) 抵抗変動モニタリング [E 14.0]

A. 試験方法…6.2(2)参照

試験電流による(10)中も継続する抵抗変動モニタリング (100 mA)

測定頻度：5分毎(グループ 2、3)

B. 性能 …6.2(2)参照

(10) 高温放置 [B 19.3]

- A. 試験方法…温度が125℃に保たれた恒温槽内に120時間放置する。(全グループ)

(11) 外観検査 [E 0.1]

- A. 試験方法…目視(拡大鏡など使用)、触感により評価する。(全グループ)

- B. 性能 …有害な変形無き事。

(12) 産業風土(複合要素の風土) [B 19.4]

- A. 試験方法…温度25℃、相対湿度75%、流量1m³/hにて各濃度が二酸化硫黄：0.2ppm、硫化水素：0.01ppm、二酸化窒素：0.2ppm、塩素：0.01ppmに保たれた槽内に21日間放置する。

(13) 抵抗変動モニタリング [E 14.0]

A. 試験方法…6.2(2)参照

試験電流による(14)中も継続する抵抗変動モニタリング (100 mA)

測定頻度：10分毎(グループ 2、3)

B. 性能 …6.2(2)参照

(14) 温湿度サイクル [B 19.5]

- A. 試験方法…温度：25～55℃、相対湿度：95%RHにて図4の試験条件を1サイクル(24時間)として、合計10サイクル実施する。(全グループ)

(15) 外観検査 [E 0.1]

- A. 試験方法…目視(拡大鏡など使用)、触感により評価する。

- B. 性能 …有害な変形無き事。

(16) 抵抗変動モニタリング [E 14.0]

A. 試験方法…6.2(2)参照

試験電流による(17)中も継続する抵抗変動モニタリング (100 mA)

測定頻度：10分毎(グループ 2、3)

B. 性能 …6.2(2)参照

(17) 動的負荷、広帯域ランダム振動 [B 19.6]

- A. 試験方法…加速度 13.9m/s^2 RMS、6時間/軸にて表6の条件により振動試験を行う。
(グループ 2、3)

表 6. 広帯域ランダム振動

Hz	$(\text{m/s}^2)^2/\text{Hz}$
0	5
55	1,625
180	0,0625
300	0,0625
360	0,035
1 000	0,035

(18) 抵抗変動モニタリング [E 14.0]

A. 試験方法…6.2(2)参照

試験電流による(19)中も継続する抵抗変動モニタリング (100 mA)

測定頻度：10分毎(グループ 2、3)

B. 性能 …6.2(2)参照

(19) 衝撃試験 [B 19.7]

- A. 試験方法…加速度 30G、衝撃時間 6ms、正弦半波にて 50回の衝撃試験を行う。(全グループ)

(20) コネクタの抜去及び挿入 [B 19.8]

- A. 試験方法…コネクタを1回挿抜する(全グループ)

(21) 低電圧電流抵抗 [E 0.2]

- A. 試験方法…6.2(1)参照(全グループ)

B. 性能 …6.2(1)参照

(22) 外観検査 [E 0.1]

- A. 試験方法…目視(拡大鏡など使用)、触感により評価する。

B. 性能 …有害な変形無き事。

6.24 ハウジングに対する環境試験 [PG 20]

試験サンプル数・・・オスコネクタ、メスコネクタ n=5

(1) 外観検査 [E 0.1]

- A. 試験方法・・・目視(拡大鏡など使用)、触感により評価する。
- B. 性能　　・・・有害な変形無き事。

(2) 絶縁抵抗 [E 0.3]

- A. 試験方法・・・隣接した全てのコンタクト間の絶縁抵抗を測定する。
試験電圧 = 500±50V、試験時間 = 60±5 秒
- B. 性能　　・・・100MΩより大きい事。

(3) 高温放置 [B 20.1]

- A. 試験方法・・・温度が 125℃に保たれた恒温槽内に 120 時間放置する。

(4) 温湿度試験 [B 20.2]

- A. 試験方法・・・温度 40℃、相対湿度 95%に保たれた恒温恒湿槽内に 10 日間放置する。

(5) 絶縁抵抗 [E 0.3]

- A. 試験方法・・・隣接した全てのコンタクト間の絶縁抵抗を測定する。
試験電圧 = 500±50V、試験時間 = 60±5 秒
尚、測定は(4)の試験終了後、30～60 分後で実施する。
- B. 性能　　・・・100MΩより大きい事。

(6) 外観検査 [E 0.1]

- A. 試験方法・・・目視(拡大鏡など使用)、触感により評価する。
- B. 性能　　・・・有害な変形無き事。

(7) 低温放置 [B 20.3]

- A. 試験方法・・・温度が-40℃に保たれた恒温槽内に 48 時間放置する。

(8) -20℃での抜去及び挿入 [B 20.4]

- A. 試験方法・・・-20℃雰囲気中にてコネクタの抜去及び挿入を 1 回実施する。
- B. 性能　　・・・-20℃の環境下で、抜去/挿入が出来る事。

(9) 外観検査 [E 0.1]

- A. 試験方法・・・目視(拡大鏡など使用)、触感により評価する。
- B. 性能　　・・・有害な変形無き事。

(10) 高温放置 [B 20.5]

- A. 試験方法…温度が 125℃に保たれた恒温槽内に 48 時間放置する。

(11) 外観検査 [E 0.1]

- A. 試験方法…目視(拡大鏡など使用)、触感により評価する。
B. 性能 …有害な変形無き事。

6.25 長期温度耐久試験 [PG 21]

試験サンプル数…オスコネクタ、メスハウジング n=5(グループ 1)
オスコネクタ、メスコネクタ n=5(グループ 2)

(1) 外観検査 [E 0.1]

- A. 試験方法…目視(拡大鏡など使用)、触感により評価する。
B. 性能 …有害な変形無き事。

(2) 低電圧電流抵抗 [E 0.2]

- A. 試験方法…6.2(1)参照
B. 性能 …6.2(1)参照

(3) 長期耐熱性 [B 21.1]

- A. 試験方法…温度が 125℃に保たれた槽内に 1000 時間放置する。
その後室温にて 48 時間放置する。

(4) 低電圧電流抵抗 [E 0.2]

- A. 試験方法…6.2(1)参照
B. 性能 …6.2(1)参照

(5) コネクタ挿入及び抜去 [E 21.1]

- A. 試験方法…コネクタの挿入及び抜去を 5 回実施する。

(6) 端子保持力 [E 8.2]

- A. 試験方法…端子を反挿入方向へ引張り、端子がハウジングから抜けた時の荷重を測定する。(グループ 2)
B. 性能…二次ロック : 35N 以上

(7) 外観検査 [E 0.1]

- A. 試験方法…目視(拡大鏡など使用)、触感により評価する。(グループ 1)
B. 性能 …有害な変形無き事。

6.26 耐薬品性 [PG 22A]

試験サンプル数・・・オスコネクタ、メスコネクタ n=5

(1) 外観検査 [E 0.1]

- A. 試験方法・・・目視(拡大鏡など使用)、触感により評価する。
- B. 性能・・・有害な変形無き事。

(2) 絶縁抵抗 [E 0.3]

- A. 試験方法・・・隣接した全てのコンタクト間の絶縁抵抗を測定する。
試験電圧 = 500±50V、試験時間 = 60±5 秒
尚、測定は(4)の試験終了後、30～60 分後で実施する。
- B. 性能・・・100MΩより大きい事。

(3) 化学薬品に対する耐性(一般条件) [B22.1A]

- A. 試験方法・・・市販の内装洗浄剤、浸透油、ウォッシャー不凍液、イソプロパノール、潤滑剤に暴露後、125℃の試験槽に 48 時間放置する。

(4) 絶縁抵抗 [E 0.3]

- A. 試験方法・・・隣接した全てのコンタクト間の絶縁抵抗を測定する。
試験電圧 = 500±50V、試験時間 = 60±5 秒
尚、測定は(4)の試験終了後、30～60 分後で実施する。
- B. 性能・・・100MΩより大きい事。

(5) 外観検査 [E 0.1]

- A. 試験方法・・・目視(拡大鏡など使用)、触感により評価する。
- B. 性能・・・有害な変形無き事。

7.27 ロック音 [PG 28]

試験サンプル数・・・オスコネクタ、メスコネクタ n=5

(1) 外観検査 [E 0.1]

- A. 試験方法・・・目視(拡大鏡など使用)、触感により評価する。
- B. 性能・・・有害な変形無き事。

(2) エージング [B 28.1]

- A. 試験方法・・・室温で 24 時間放置する。

(3) ロック音 [E 28.1]

- A. 試験方法・・・オスコネクタにメスコネクタを挿入したときのロック音[db]を測定する。
挿入は、マイクからの距離 $600 \pm 50 \text{mm}$ 、地面からの高さ 1m にて実施する。
- B. 性能・・・ロック音は 70dB(A) 以上を満足する事。
ロック音と環境音の差は少なくとも 7dB(A) 以上である事。

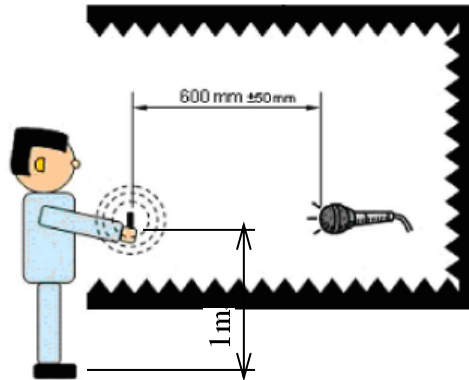


図 6. ロック音

(4) 外観検査 [E 0.1]

- A. 試験方法・・・目視(拡大鏡など使用)、触感により評価する。
- B. 性能・・・有害な変形無き事。