

IARPB® CONNECTOR

Product Specification

Qualification Test Report No. STR-16040,-16041,-16042,-16043

3	RS0739	Oct. 22/'20	T.Hoshino	M.Muta	J.Tateishi
2	RS0479	June 14/'18	Y.Takagi		E.Kawabe
1	RS0452	Jan. 12/'18	S.Ohashi		T.Endo
0	RS0406	Dec. 5/'17	S.Ohashi	E.Kawabe	T.Endo
Rev.	ECN	Date	Prepared by	Checked by	Approved by

1. 序言

本コネクタは 2.5mm ピッチの基板直付けコネクタである。

2. 目的

本規格は、IARPB コネクタの性能と試験条件について規定する。

3. 適用品目

以下に本規格で取り扱う品目を記載する。

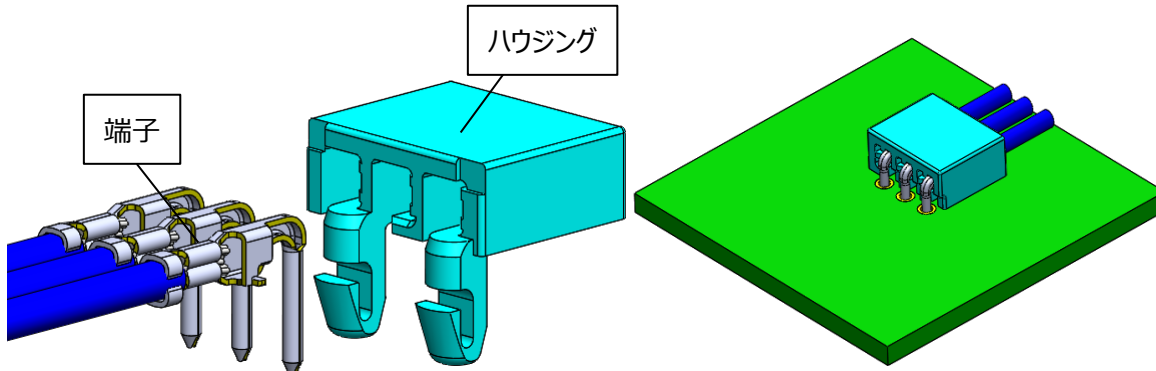


表 1 製品一覧

極数	品番	
	ハウジング	端子
2P	V0039-91002-2Z1	V0039-71001-011
3P	V0039-91003-2Z1	
4P	V0039-91004-2Z1	
5P	V0039-91005-2Z1	

4. 使用条件

温度：-40～+105℃（温度上昇含む）

5. 構成、材料及び仕上げ

5.1 IARPB コネクタ

- (1)ハウジング……ガラス強化 PBT , UL94-HB , ナチュラル
- (2)端子……黄銅,Sn(リフロー)
- (3)適用電線……0.3mm² 被覆外径φ1.67mm 以下
- (4)基板……板厚 t=1.60±0.15mm , 端子孔径φ1.0±0.05mm , ボス孔径φ2.3±0.05mm

5.2 端子圧着仕様

端子の圧着仕様は取扱説明書【HDM-0005】に準拠する。

6. 試験及び性能

6.1 基本特性

試験方法は 7.1 基本特性試験方法に記述する。

表 2 基本特性

項目	測定内容	性能	
1	端子及びハウジング外観	有害な変形無き事	
2	端子外形寸法	図面値に適合する事	
3	ハウジング外形寸法	図面値に適合する事	
4	端子保持力	30N Min.	
5	はんだ付け性	基板両面のランド部が全周濡れており 且つフィレットが形成されている事	
6	端子圧着部強度	初期	50N Min.
		試験後	40N Min.
7	電圧降下	初期	2mV/A Max.
		試験後	3mV/A Max.
8	低電圧電流抵抗	初期	2mΩ Max.
		試験後	3mΩ Max.
9	絶縁抵抗	100MΩ Min.	
10	耐電圧	絶縁破壊がないこと	
11	温度上昇	$\Delta T=40^{\circ}\text{C}$ Max.	
12	リーク電流	3mA Max.	
13	瞬断モニタ	試験中	1μs 以上の時間、7Ω 超えない事
14	抵抗変動モニタ	20mΩ Max.	
15	ハウジングへの端子挿入力	15N Max.	
16	端子逆挿入	49N で逆挿入不可	
17	基板保持力	2P	30N Min.
		3,4,5P	70N Min.
18	基板挿入力	2P	15N Max.
		3,4P	25N Max.
		5P	37.5N Max.

6.2 耐環境性試験

試験方法は 7.2 耐環境性試験方法に記述する。

表 3 耐環境性試験

項目	試験名	測定内容		性能
1	高温放置	端子及びハウジング外観	試験後	有害な変形無き事
		端子保持力		30N Min.
		電圧降下		3mV/A Max.
		低電圧電流抵抗		3mΩ Max.
		温度上昇		$\Delta T=40^{\circ}\text{C}$ Max.
2	低温放置	端子及びハウジング外観	試験後	有害な変形無き事
		端子保持力		30N Min.
		電圧降下		3mV/A Max.
		低電圧電流抵抗		3mΩ Max
		温度上昇		$\Delta T=40^{\circ}\text{C}$ Max.
3	サーマル ショック	端子及びハウジング外観	試験後	有害な変形無き事
		端子保持力		30N Min.
		電圧降下		3mV/A Max.
		低電圧電流抵抗		3mΩ Max
		温度上昇		$\Delta T=40^{\circ}\text{C}$ Max.
		抵抗変動モニタ	試験中	20mΩ Max.
4	温湿度 サイクル	端子及びハウジング外観	試験後	有害な変形無き事
		端子保持力		30N Min.
		電圧降下		3mV/A Max.
		低電圧電流抵抗		3mΩ Max
		絶縁抵抗		100MΩ Min.
		耐電圧		絶縁破壊がない事
		リーク電流	試験中	3mA Max.
		抵抗変動モニタ	試験中	20mΩ Max.

表 4 耐環境性試験

項目	試験名	測定内容	性能	
5	耐湿性	端子及びハウジング外観	試験後	有害な変形無き事
		端子保持力		30N Min.
		電圧降下		3mV/A Max.
		低電圧電流抵抗		3mΩ Max.
		絶縁抵抗		100MΩ Min.
		耐電圧		絶縁破壊がない事
		リーク電流	試験中	3mA Max.
6	腐食ガス	端子及びハウジング外観	試験後	有害な変形無き事
		端子圧着部強度		40N Min.
		電圧降下		3mV/A Max.
		低電圧電流抵抗		3mΩ Max.
7	振動	端子及びハウジング外観	試験後	有害な変形無き事
		電圧降下		3mV/A Max.
		低電圧電流抵抗		3mΩ Max.
		温度上昇		ΔT=40℃ Max.
		瞬断モニタ	試験中	1μs 以上の時間、 7Ω 超えない事
8	衝撃	端子及びハウジング外観	試験後	有害な変形無き事
		電圧降下		3mV/A Max.
		瞬断モニタ	試験中	1μs 以上の時間、 7Ω 超えない事
9	過電流通電	端子及びハウジング外観	試験後	有害な変形無き事
		電圧降下		3mV/A Max.
		低電圧電流抵抗		3mΩ Max.

表 5 耐環境性試験

項目	試験名	測定内容		性能
10	複合環境	端子及びハウジング外観	試験後	有害な変形無き事
		端子保持力		30N Min.
		電圧降下		3mV/A Max.
		低電圧電流抵抗		3mΩ Max.
		絶縁抵抗		100MΩ Min.
		耐電圧		絶縁破壊がない事
		温度上昇		$\Delta T=40^{\circ}\text{C}$ Max.
		リーク電流	試験中	3mA Max.
		瞬断モニタ		1μs 以上の時間、 7Ω 超えない事
11	結露	端子及びハウジング外観	試験後	有害な変形無き事
		絶縁抵抗		100MΩ Min.
		リーク電流	試験中	3mA Max.
12	耐ラッシュ カレント	端子及びハウジング外観	試験後	有害な変形無き事
		電圧降下		3mV/A Max.
		低電圧電流抵抗		3mΩ Max.
		温度上昇		$\Delta T=40^{\circ}\text{C}$ Max.
13	高温操作性	端子をハウジングへ挿入する	試験後	割れ、破損無き事
14	耐応力腐食性	端子及びハウジング外観	試験後	有害な変形無き事
		端子圧着部強度		40N Min.
15	カレント サイクル	端子及びハウジング外観	試験後	有害な変形無き事
		端子保持力		30N Min.
		端子圧着部強度		40N Min.
		電圧降下		3mV/A Max.
		低電圧電流抵抗		3mΩ Max.
		温度上昇		$\Delta T=40^{\circ}\text{C}$ Max.
16	耐二酸化 イオウ性	端子及びハウジング外観	試験後	有害な変形無き事
		低電圧電流抵抗		3mΩ Max.

7. 試験方法

7.1 基本特性試験方法

(1) 端子及びハウジング外観

試験法 …… 目視(拡大鏡など使用)、触感により評価する。

(2) 端子外形寸法

試験法 …… ノギス、マイクロメータ、投影機などを使用して寸法を測定する。

(3) ハウジング外形寸法

試験法 …… ノギス、マイクロメータ、投影機などを使用して寸法を測定する。

(4) 端子保持力

試験法 …… 電線を圧着した端子をハウジングに完全に挿入する。

試験治具で端子圧着部から電線 100mm の位置をクランプする。

試験速度 100mm/min の速さで端子挿入方向に引き抜いた時の荷重を測定する。

(5) はんだ付け性

試験法 …… 鉛フリーはんだの場合、 $260\pm 5^{\circ}\text{C}$ の温度に加熱されたはんだ槽に、

10 ± 1 秒プリント基板はんだ面のみ放置する。

その後、取り出して常温雰囲気中に30分以上放置し観察する。

(6) 端子圧着部強度

試験法 …… 電線を圧着した端子を試験治具で端子圧着部から電線 100mm の位置をクランプする。

試験速度 100mm/min の速さで軸方向に引っ張り、

電線が破断または圧着部から引き抜けた時の荷重を測定する。

インシュレーションバレルは使用しない(圧着しない)

(7) 電圧降下

試験法 …… 開放時 $12\pm 1\text{V}$ 、短絡時(a) $1\pm 0.05\text{A}$ 及び(b) $3\pm 0.05\text{A}$ で通電する。

図 1 の位置で電位差を測定する。

その後、電線の電圧降下分を差し引く。

(8) 低電圧電流抵抗

試験法 …… 開放時 $20\pm 5\text{mV}$ 、短絡時(a) $10\pm 0.5\text{mA}$ 及び(b) $1\pm 0.5\text{mA}$ で通電する。

図 1 の位置で抵抗を測定する。

その後、電線抵抗を差し引く。

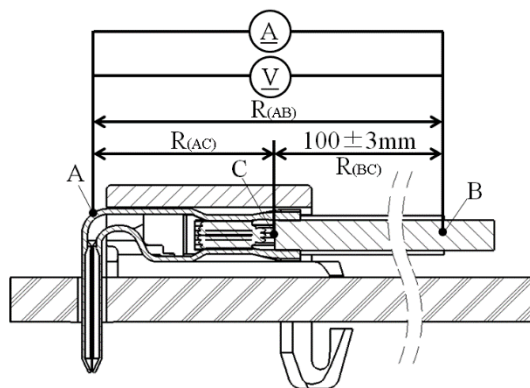


図 1 電圧降下、低電圧電流抵抗測定方法

(9) 絶縁抵抗

試験法 …… 基板へ実装したコネクタを、(a)端子相互間及び(b)端子とアース間の絶縁抵抗を DC500V 印加して測定する。

(10) 耐電圧

試験法 …… 基板へ実装したコネクタを、(a)端子相互間及び(b)端子とのアース間に AC1000V(商用周波数)を 1 分間印加する。

(11) 温度上昇

試験法 …… 基板へ実装したコネクタを指定の電流を通電する。
温度が飽和した時の圧着部の温度上昇を測定する。

電線長は 300mm とする。

単極：任意の 1 極に 7A 通電する。

全極：全極に接続して 7A に表 6 に示す減少係数をかけた電流値を通電する。

表 6 減少係数

極数	減少係数
1	1
2~3	0.75
4~5	0.6

(12) リーク電流

試験法 …… 基板へ実装したコネクタを端子相互間に $14 \pm 0.1V$ を印加して、
リーク電流の最大値を測定する。

(13) 瞬断モニタ

試験法 …… 全極を直列に接続し、低電圧電流抵抗を測定する。

(14) 抵抗変動モニタ

試験法 …… 全極を直列に接続し、低電圧電流抵抗を測定する。

(15) ハウジングへの端子挿入力

試験法 …… ハウジングに端子を挿入方向に 25mm/min の速さで、完全に挿入した時の荷重を測定する。

(16) 端子逆挿入

試験法 …… ハウジングに端子を正規以外の方向で挿入する。

(17) 基板保持力

試験法 …… 基板へ実装したコネクタを試験治具で電線 100mm の位置をクランプする。
試験速度 100mm/min の速さで図 2 の引張り方向に引き抜いた時の荷重を測定する。

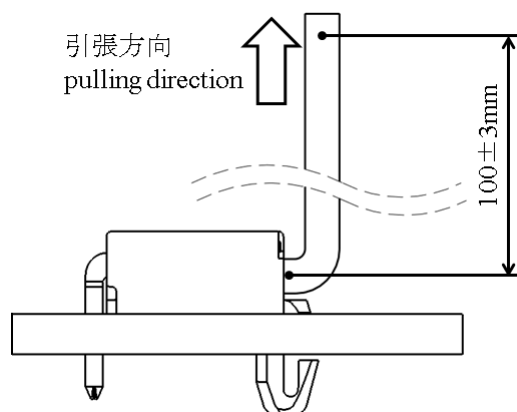


図 2 基板保持力測定方法

(18) 基板挿入力

試験法 …… 電線を圧着した端子をハウジングに完全に挿入する。
ハウジング上面を試験治具で水平に試験速度 100mm/min の速さで基板搭載方向に挿入した時の荷重を測定する。

7.2 耐環境性試験方法

(1) 高温放置

試験法 …… 基板へ実装したコネクタを $120 \pm 3^\circ\text{C}$ の恒温槽内に 120 時間放置する。
その後、槽から取り出し常温に戻す。

(2) 低温放置

試験法 …… 基板へ実装したコネクタを $-40_{-10}^{+0}^\circ\text{C}$ の恒温槽内に 120 時間放置する。
その後、槽から取り出し常温に戻す。

(3) サーマルショック

試験法 …… 基板へ実装したコネクタを、図 3 に示す温度パターンを 1 サイクルとした
試験槽に 1000 サイクル放置する。
その後、槽から取り出して常温に戻す。

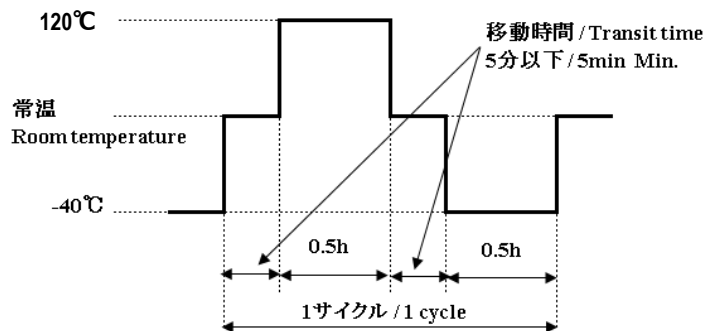


図 3 サーマルショック温度パターン

(4) 温湿度サイクル

試験法 …… I) 基板へ実装したコネクタを、図 4 に示す温湿度パターンを 1 サイクル(22.5 時間)とした試験槽に 10 サイクル放置する。
その後、槽から取り出して常温に 2 時間以上放置する。

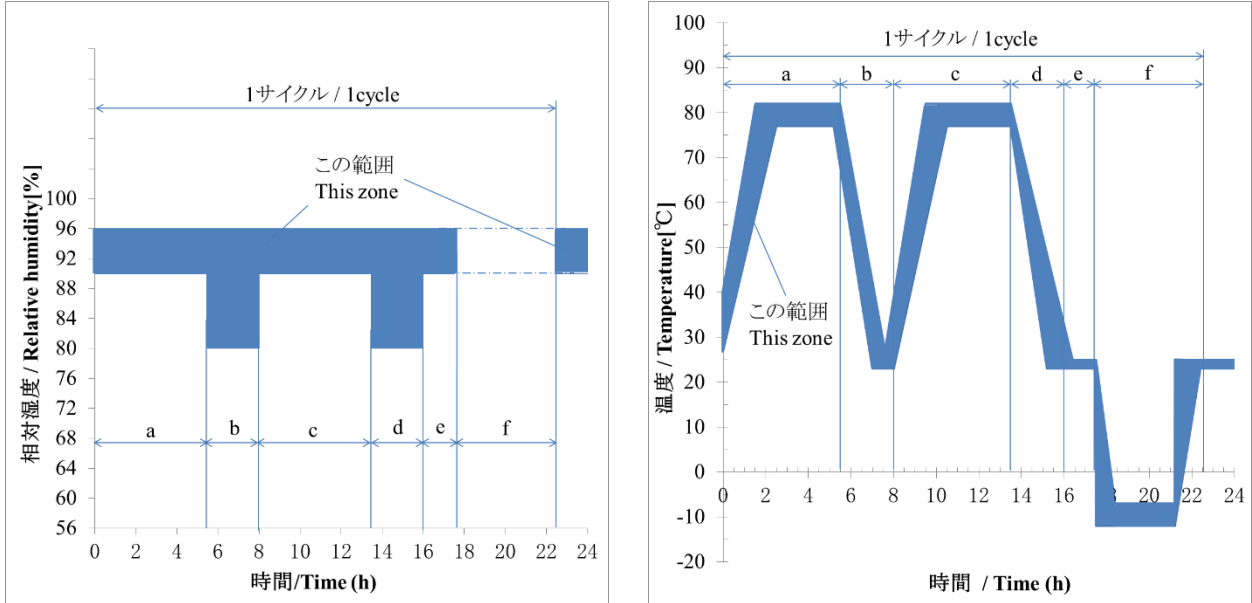


図4 温湿度サイクル I パターン

II) 基板へ実装したコネクタを、図 5 に示す温湿度パターンを 1 サイクル(24 時間)とした試験槽に 10 サイクル放置する。

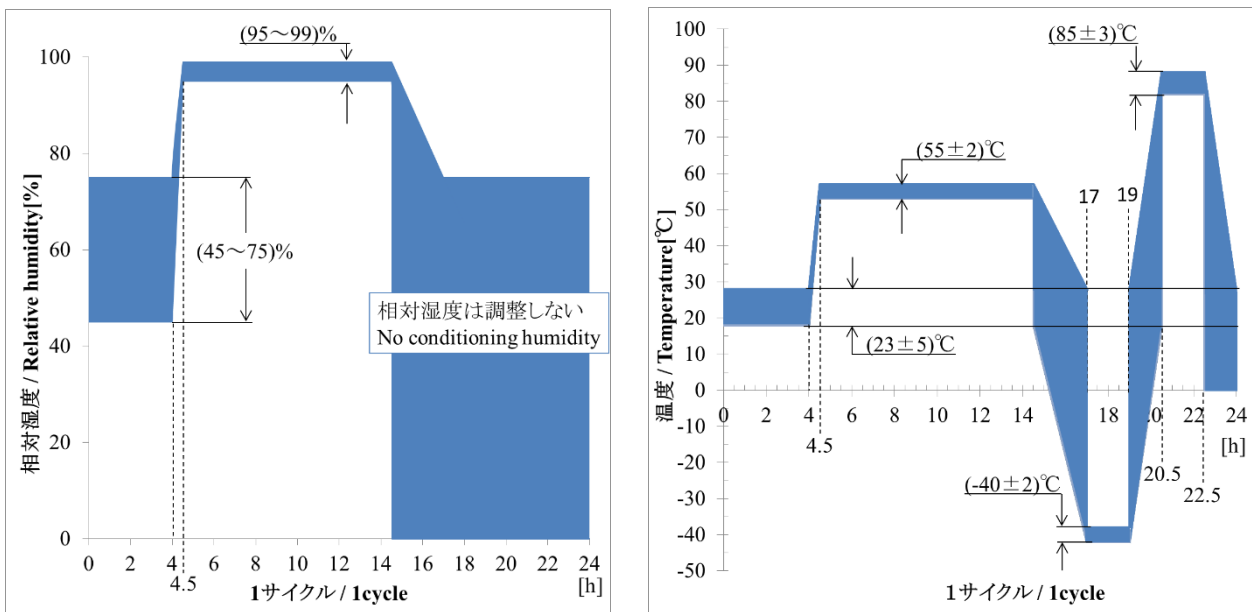


図5 温湿度サイクル II パターン

(5) 耐湿性

試験法 …… 基板へ実装したコネクタを $80\pm 3^{\circ}\text{C}$ 、 $90\sim 95\% \text{RH}$ の恒温恒湿槽に入れて 96 時間放置する。コネクタは水滴が付着しない様に吊り下げる。
試験中は、コネクタの各極間に $14\pm 0.1\text{V}$ の電圧を印加する。

(6) 腐食ガス

試験法 …… 電線を圧着した端子及び電線を圧着した端子をハウジングに完全に挿入した状態で、濃度 $25\pm 5\text{ppm}$ 、温度 $40\pm 2^{\circ}\text{C}$ 、湿度 $90\sim 95\% \text{RH}$ の亜硫酸ガス(SO_2)中に 96 時間放置する。

(7) 振動

試験法 …… I) 基板へ実装したコネクタを図 6 の様に固定して以下の条件で振動させる。

◎振動条件

- ・振動方向：3 方向(前後、左右、上下)
- ・加速度： 88m/s^2
- ・振動時間：3 時間(前後、左右、上下)
- ・振動周波数： $20\sim 200\text{Hz}$
- ・周波数掃引時間：3min(往復)

全極を直列に接続し、試験中は以下の 2 条件で通電する。

[開放電圧 12V、短絡電流 7A に表 6 に示す減少係数をかけた電流値を通電]

[開放電圧 20mV、短絡電流 10mA 以下]

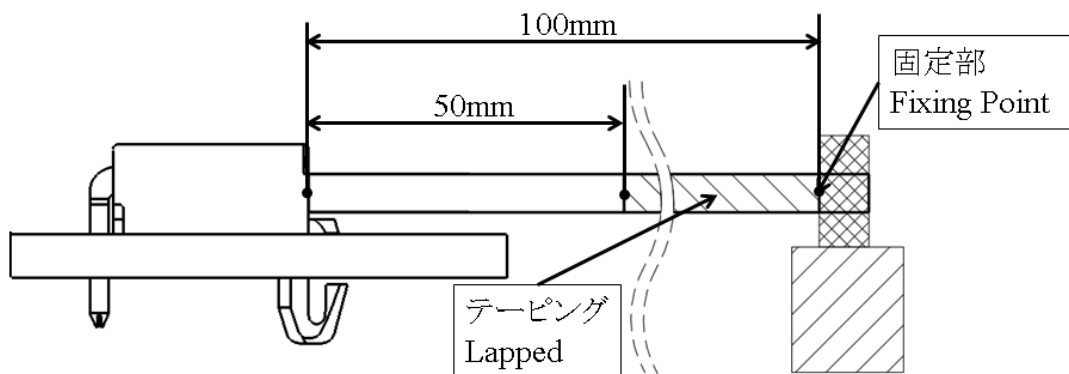


図 6 振動・衝撃・複合試験取付け状態

II) 基板へ実装したコネクタを衝撃台に取り付け、振動を加える。

前後・左右・上下の6方向に下記条件の振動を加える。

全極を直列に接続し、試験中は下記通電条件で抵抗変動をモニタする。

なお、テーピングは、端子の先端より500mmの位置より1/2ラップ巻きにする。

◎振動条件

- ・振動加速度：43.1m/s²
- ・周波数：20～400Hz
- ・掃引時間：往復6min
- ・通電電流値：1A

(8) 衝撃

試験法 …… I) 基板へ実装したコネクタを衝撃台に取り付け、衝撃を加える。

衝撃は図7に示す半正弦波を使用する。

但し、作用時間 $D=6\text{ms}$ 、ピーク加速度 $A=981\text{m/s}^2$ とする。

前後左右上下の6方向にそれぞれ3回ずつ衝撃を加える。

全極を直列に接続し、試験中は開放時 $20\pm 5\text{mV}$ 、短絡時 $10\pm 0.5\text{mA}$ で抵抗変動をモニタする。

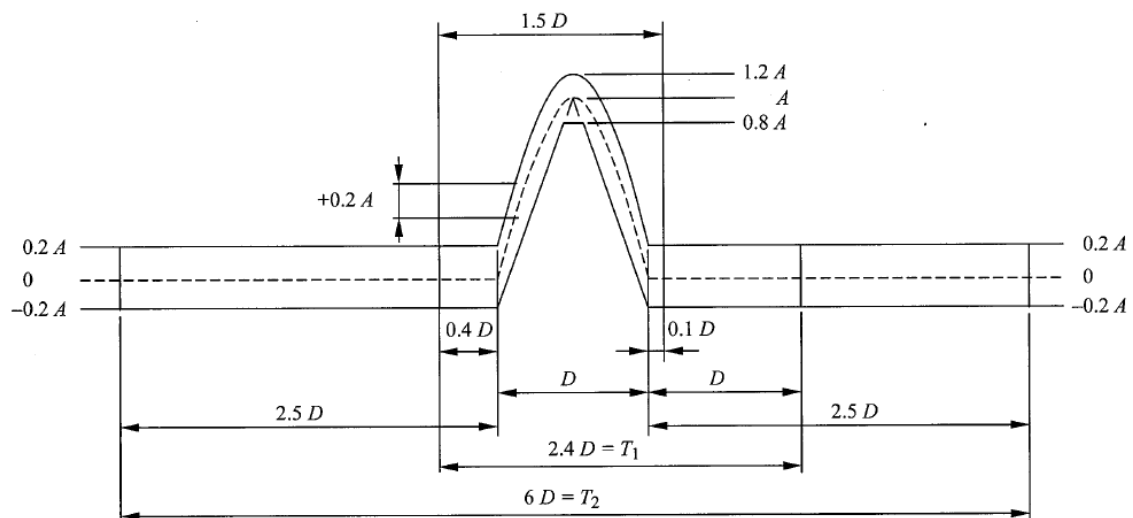


図7 半正弦波

II) 嵌合させたコネクタを衝撃台に取り付け、解放電圧13V、短絡電流10mAを通電しながら上下方向に1時間衝撃を加え、10 μ 秒以上の不導通の有無を確認する。衝撃条件は、カムによる落下(3.2mm)によって、750回/分の割合で衝撃を加える。

(9) 過電流通電

試験法 …… 基板へ実装したコネクタを無風状態のところで水平に置き、任意の 1 回路に通電する。
通電する電流値は、表 7 に示す。

表 7 通電電流

試料 No.	電流値 [A]	時間
1	11.0	60 分
2	13.5	10 秒
3	15.0	5 秒
4	20.0	1 秒

(10) 複合環境

試験法 …… 基板へ実装したコネクタを図 6 状態に固定し、 $100\pm 3^{\circ}\text{C}$ 雰囲気中で振動させる。

◎振動条件

- ・加速度： 88m/s^2
- ・振動周波数：20～200Hz
- ・周波数掃引時間：3min(往復)

コネクタ全極に表 8 の電流を 45min 通電、15min 休止のパターンで
300 サイクル実施し、前後、左右、上下の 3 方向についてそれぞれ単独で行う。
通電中は表 8 の通電に対する抵抗変動をモニタする。

試験後、振動試験を 3 方向各 1 時間行い、瞬断の有無を確認する。

表 8 通電電流

極数	通電電流[A]
2	2.18
3	1.99
4	1.83
5	1.54

(11) 結露

試験法 …… 基板へ実装したコネクタを試験槽に入れ、 $-40^{\circ}\text{C}\pm 3^{\circ}\text{C}$ に 1 時間放置した後、速やかに
 $25\pm 3^{\circ}\text{C}$ 、 $90\pm 5\%\text{RH}$ に 1 時間放置する これを 1 サイクルとして 48 サイクル行う。

(12) 耐ラッシュカレント

試験法 …… 全極を直列に接続し、 60°C 雰囲気中で次の a) b) を行う。

- a) 定格電流(3A)の 2 倍の電流を 1 分間通電、9 分間休止を 1 サイクルとし、
1000 サイクル行う。
- b) 定格電流(3A)の 5 倍の電流を 10 秒間通電、590 秒間休止を 1 サイクルとし、
1000 サイクル行う。

(13) 高温操作性

試験法 …… 端子及びハウジングを $80\pm 3^{\circ}\text{C}$ で 1 時間放置する。
その後、常温で 60 秒経過後、端子をハウジングへ挿入する。

(14) 耐応力腐食性

試験法 …… 端子を脱脂後、10% H_2SO_4 水溶液で洗浄し、水洗、乾燥を行う。
次に遊離アンモニア濃度 6N、銅濃度 10.2g/L の試験液に 3 時間浸漬後、取り出す。
試験液は以下要領で作成できる。

(15) カレントサイクル

試験法 …… 基板へ実装したコネクタの全端子を直列に接続して、
45min 通電、15min 休止のパターンで 1000 サイクル行う。
表 9 に記載する電流値を通電する。(温度上昇 70°C となる電流値を選定)

表 9 通電電流

極数	通電電流[A]
2	9.89
3	8.86
4	8.26
5	7.75

(16) 耐二酸化イオウ性

試験法 …… 基板へ実装したコネクタを温度 $40\pm 2^{\circ}\text{C}$ 、湿度 90~95%、
二酸化イオウ濃度 10ppm の層内に 24 時間放置する。
その後取出し常温に戻るまで放置する。