

CABLINE®-UY Connector

Part No. Plug: 20857-0**T-01-# Receptacle: 20854-0**E-02-#

Product Specification

Qualification Test Report No. TR-19084

7	S26232	June 24, 2026	R. Minohara	T. Tanigawa	T. Masunaga
6	S25252	June 6, 2025	R. Minohara	T. Tanigawa	H. Ikari
5	S24085	February 26, 2024	R. Hatano	T. Tanigawa	H. Ikari
4	S23376	October 20, 2023	W. Lau	Y. Shimizu	M. Takemoto
Rev.	ECN	Date	Prepared by	Checked by	Approved by

1. 适用范围

本标准规定了端子节距 0.35mm 的板对线连接器 CABLINE-UY 连接器的性能及测试条件。

2. 产品名称及产品型号

2.1 产品名称

CABLINE-UY Connector

2.2 产品型号

Plug cable assembly: 20857-0**T-01-#

Receptacle: 20854-0**E-02-#

3. 额定

3.1 适用电缆

Micro Coax cable . . . AWG# 【42, 40】

Discrete wire . . . AWG# 【36】

3.2 使用条件

电流: 0.35A AC/DC [AWG#42] (Per Contact Pin/Up to 10 Contacts)

0.38A AC/DC [AWG#40] (Per Contact Pin/Up to 10 Contacts)

0.50A AC/DC [AWG#36] (Per Contact Pin/Up to 10 Contacts)

※由于温度上升受实际使用条件影响, 建议您通过实机进行评估。

电压: AC 60Vr.m.s (per contact pin)

使用温度: 233~358K (-40°C~+85°C)

(包括通电引起的温度上升)

使用湿度: 85% max

3.3 保管条件

保管温度: 248~333K (-25°C~60°C)

保管湿度: 85% max. (应无结露)

4. 测试及性能

测试条件

除非另有说明, 测量和测试均按照 MIL-STD-202 在以下条件下进行。

温度... 288K~308K (15°C~35°C)

气压... 866hPa~1066hPa (650mmHg~800mmHg)

相对湿度... 45~75%R. H.

4.1. 电气性能

1. 接触电阻

参考标准： : MIL-STD-202, Method 307

测试条件： 将 Receptacle Connector 焊接到测试板上，并嵌合 Plug Connector，在开路电压 20mV DC 以下、短路电流 10mA DC 以下的条件下通过四端子检测法测量芯线及屏蔽线的图 1 所示区间的接触电阻。

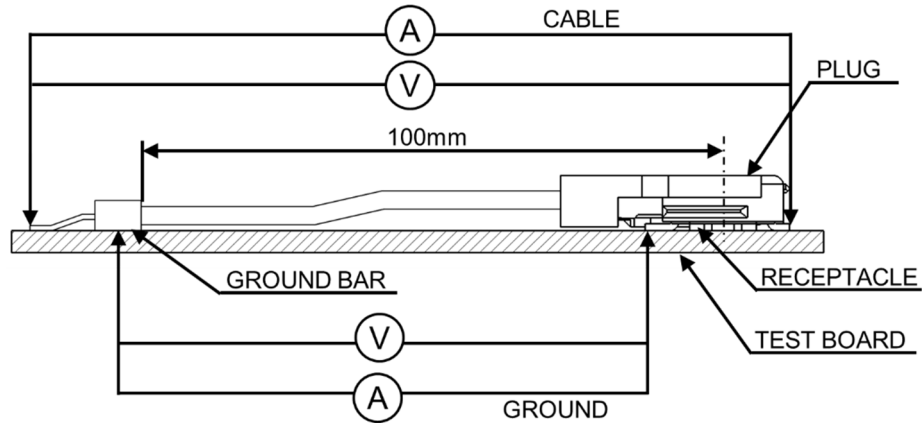


图 1

合格标准： 端子
 初始： 275 mΩ MAX. (AWG#36)
 600 mΩ MAX. (AWG#40)
 700 mΩ MAX. (AWG#42)
 测试后： ΔR 40mΩ MAX
 初始值包括以下所示的 Cable 100 mm 的导体电阻。
 195 mΩ (AWG#36)
 520 mΩ (AWG#40)
 620 mΩ (AWG#42)
 Ground Shell
 初始： 60 mΩ MAX. 测试后： ΔR40 mΩ MAX.

2. 绝缘电阻

参考标准： : MIL-STD-202, Method 302

测试条件： 在将 Receptacle 与 Plug Connector 嵌合的状态下，对中心导体与外部导体之间施加 DC100V，进行测量。

合格标准： 初始： 500 MΩ MIN. 测试后： 100 MΩ MIN.

4.1. 电气性能

3. 耐电压	
参考标准：	MIL-STD-202, Method 301
测试条件：	将 Receptacle 与 Plug Connector 嵌合，向相邻端子之间施加 AC200V（有效值）一分钟。
合格标准：	应无沿面放电、空中放电、绝缘击穿等异常。

4. 温度上升	
参考标准：	-
测试条件：	将 Receptacle 与 Plug Connector 互相嵌合，向各连接器通入额定电流，测量周围温度上升情况。
合格标准：	温度上升 $\Delta T30\text{ }^{\circ}\text{C MAX.}$

4.2. 机械性能

1. 插拔力	
参考标准：	-
测试条件：	将 Receptacle 焊接到测试板上。然后，将样品安装到插拔测试机上，平行于嵌合轴以 $25\pm 3\text{mm/min}$ 的速度测量初始及第 30 次插入拔出力。
合格标准：	插入力 5 P 初始：30 N MAX. 第 30 次：30 N MAX. 10 P 初始：30 N MAX. 第 30 次：30 N MAX. 12 P 初始：30 N MAX. 第 30 次：30 N MAX. 拔出力 5 P 初始：5 N MIN. 第 30 次：3 N MIN. 10 P 初始：5 N MIN. 第 30 次：3 N MIN. 12 P 初始：5 N MIN. 第 30 次：3 N MIN.

2. 耐久性	
参考标准：	-
测试条件：	将 Receptacle 焊接到测试板上。然后，将样品安装到插拔测试机上，平行于嵌合轴以 $25\pm 3\text{mm/min}$ 的速度进行 30 次插入拔出。
合格标准：	接触电阻：应符合 4.1.1。

3. 电线保持力 Cableretention force	
参考标准：	-
测试条件：	将 Plug Connector 安装到插拔测试机上，以 $25\pm 3\text{mm/min}$ 的速度向 Cable 拉出方向施加负荷，测量瞬断时的负荷。
合格标准：	5P: 2.45 N MIN. 10P: 4.90 N MIN. 12P: 5.88 N MIN.

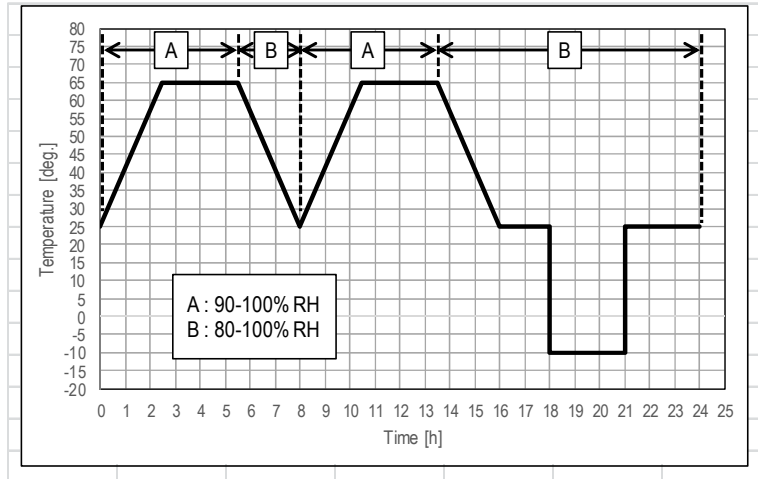
4. 耐振动性	
参考标准：	MIL-STD-202, Method 201
测试条件：	将 Receptacle Connector 焊接到测试板上，与 Plug Connector 嵌合并安装到振动测试机上，施加以下振动。测试过程中通入 100mA DC 的电流确认电气瞬断。 频率：10Hz→55Hz→10Hz / 约 1 分 方向：三个互成直角的方向 全振幅：1.52mm 扫频时间：每个方向 2 小时，共 6 小时
合格标准：	接触电阻：应符合 4.1.1。 瞬断：测试过程中，应无超过 $1\ \mu\text{s}$ 的电气瞬断。 外观：应无影响功能的异常。

4. 3. 耐环境性能

4. 湿度(循环)

参考标准： : MIL-STD-202, Method 106.

测试条件： 将 Receptacle Connector 焊接到测试板上，与 Plug Connector 嵌合，并暴露于以下环境条件。
 温度： 298[263]~338K (25[-10]~65℃)
 湿度： 90~98%RH
 时间： 10 个循环 (240 小时)



合格标准： 接触电阻： 应符合 4. 1. 1. 。
 绝缘电阻： 应符合 4. 1. 2. 。
 耐电压： 应符合 4. 1. 3. 。
 外观： 应无影响功能的异常。

5. 盐水喷雾

参考标准： : -

测试条件： 将 Receptacle Connector 焊接到测试板上，与 Plug Connector 嵌合，并暴露于以下环境条件。
 温度： 308±2K (35±2℃)
 盐水浓度： 5±1%[重量比]
 时间： 48 小时

合格标准： 接触电阻： 应符合 4. 1. 1. 。
 外观： 应无影响功能的异常。

6. 硫化氢气体

参考标准： : -

测试条件： 将 Receptacle Connector 焊接到测试板上，与 Plug Connector 嵌合，并暴露于以下环境条件。
 温度： 313±2K (40±2℃)
 相对湿度： 80±5%RH
 气体： H₂S 3±1ppm
 时间： 48 小时

合格标准： 接触电阻： 应符合 4. 1. 1. 。
 外观： 应无影响功能的异常。

4.4. 其他

1. 焊接性

参考标准： -

测试条件： 将端子的焊接部浸渍于 $518 \pm 5K$ ($245 \pm 5^\circ C$) 的焊料槽内 5 ± 0.5 秒。助焊剂使用 RMA 型或 R 型，浸渍时间为 5~10 秒。

合格标准： 焊料应均匀地附着在浸渍的面线的 95%以上。

2. 焊接耐热性

参考标准： -

测试条件： 回流焊温度曲线参照图 2。回流焊次数在 2 次以内。不支持氮气回流焊。

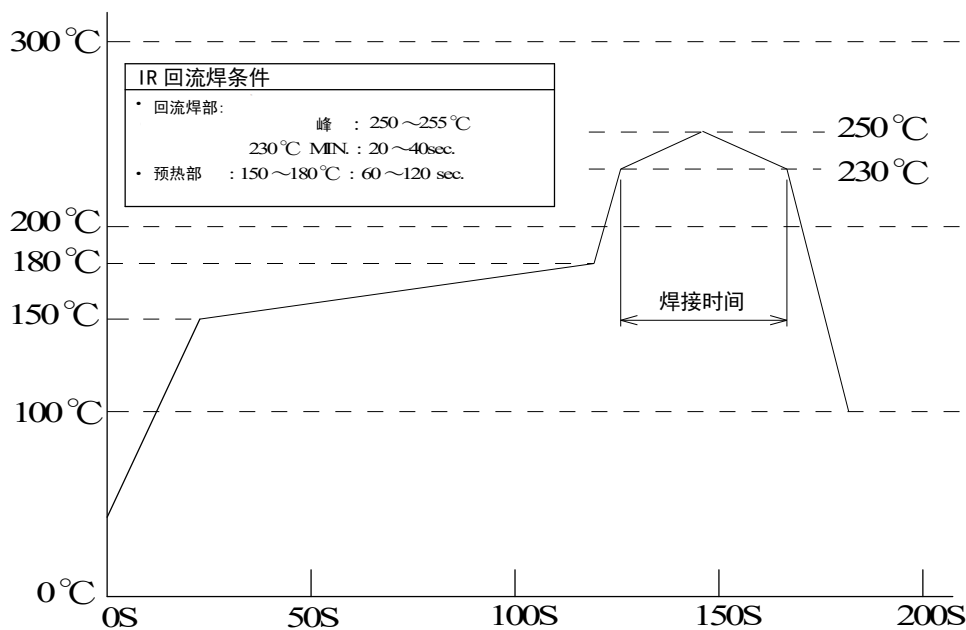


图 2

合格标准： 应无影响功能的变形及缺陷。

4.5 测试顺序及样品数

表 1 测试顺序及样品数

测试项目	分组										
	A	B	C	D	E	F	G	H	J	K	L
接触电阻	2, 6	1, 3, 5	1, 5	1, 3	1, 3	1, 5	1, 3	1, 3			
绝缘电阻			2, 6		2, 6	2, 6					
耐电压			3, 7		3, 7	3, 7					
温度上升											1
插入力	1, 5										
拔出力	3, 7										
耐久性	4										
电线保持力	8										
耐振动性		2									
耐冲击性		4									
热冲击			4								
高温寿命				2							
湿度（稳定状态）					4						
湿度（循环）						4					
盐水喷雾							2				
硫化氢气体								2			
焊接性									1		
焊接耐热性										1	
样品数	5 pcs.	5 pcs.	5 pcs.	5 pcs.	5 pcs.	5 pcs.	5 pcs.	5 pcs.	10 pcs.	10 pcs.	5 Pcs.

※分组表中的编号表示测试顺序。

5. 推荐钢网

推荐网厚：t=0.08

*焊盘尺寸参照图纸

6. 连接器使用注意事项

本连接器的使用请参照使用说明书：HIM-18037。