

# CABLINE<sup>®</sup>-SS Connector

Part No. Plug: 20380-\*\*\*T-\*\*, Receptacle: 20374-\*\*\*E-\*\*-\*

## Product Specification

Qualification Test Report No. TR-04037

20	S24013	January 12, 2024	R. Hatano	T. Tanigawa	H. Ikari
19	S22391	September 5, 2022	K. Hara	T. Tanigawa	H. Ikari
18	S22097	March 8, 2022	E. Tanaka	K. Hara	H. Ikari
17	S21627	November 24, 2021	R. Hatano	T. Tanigawa	H. Ikari
Rev.	ECN	Date	Prepared by	Checked by	Approved by

## 1. 適応範囲

本規格は、コンタクトピッチ 0.4 mm の基板対ワイヤーコネクタである CABLINE-SS コネクタの性能と試験条件について規定する。

## 2. 製品名称及び製品型番

### 2.1 製品名称

CABLINE-SS

### 2.2 製品型番

- (1) CABLINE-SS PLUG FOR CABLE ASSEMBLY (Part No. 20380-\*\*\*T-\*\*)
  - ・CABLINE-SS PLUG HOUSING ASSEMBLY (Part No. 20373-\*\*\*T-0\*-\*)
  - ・CABLINE-SS METAL COVER (Part No. 2182-0\*\*-0\*\*)
- (2) CABLINE-SS RECEPTACLE ASSEMBLY (Part No. 20374-\*\*\*E-\*\*-\*)

## 3. 定格

### 3.1 適応ケーブル

Micro-Coaxial Cable …AWG#【42、40、36】

Discrete Wire …AWG#【36、34】

### 3.2 使用条件

電流	: 0.24A AC/DC [AWG#42] (apply to all pins)
	0.25A AC/DC [AWG#40] (apply to all pins)
	0.30A AC/DC [AWG#40] (maximum 32pins. / for POWER)
	0.35A AC/DC [AWG#36] (apply to all pins)
	0.40A AC/DC [AWG#36] (maximum 37pins. / for POWER)
	0.35A AC/DC [AWG#34] (apply to all pins)
	1.00A AC/DC [AWG#34] (maximum 2 pins. / for POWER)

※上記以外での電流条件での御使用の際は、御問合せ下さい。

電圧: 100V AC (per contact pin)

使用温度: 233~358K(-40℃~85℃) (通電による温度上昇含む)

使用湿度: 85% max (結露無きこと)

### 3.3 保管条件

保管温度: 248~333K(-25℃~60℃)

保管湿度: 85% max. (結露無き事)

保管期間: 開封前… 製品納入後 1 年

開封後は速やかに使用の事

## 4. 試験及び性能

### 試験条件

特に指定のない限り、測定と試験は、MIL-STD-202 に基づき以下の条件で行う。

温度… 288 K~308 K (15 °C~35 °C)

気圧… 866 hPa~1066 hPa (650 mmHg~800 mmHg)

相対湿度… 45~75 %R.H.

## 4.1.電氣的性能

### 1. 接触抵抗

Reference standard: MIL-STD-202, Method 307

試験条件: テスト基板にリセプタクルコネクタを半田付けし、プラグコネクタを嵌合させ、開回路電圧 20 mV DC 以下、短絡電流 10 mA DC 以下で 4 端子法にて芯線及びシールド線の図 1 に示す区間の接触抵抗を測定する。

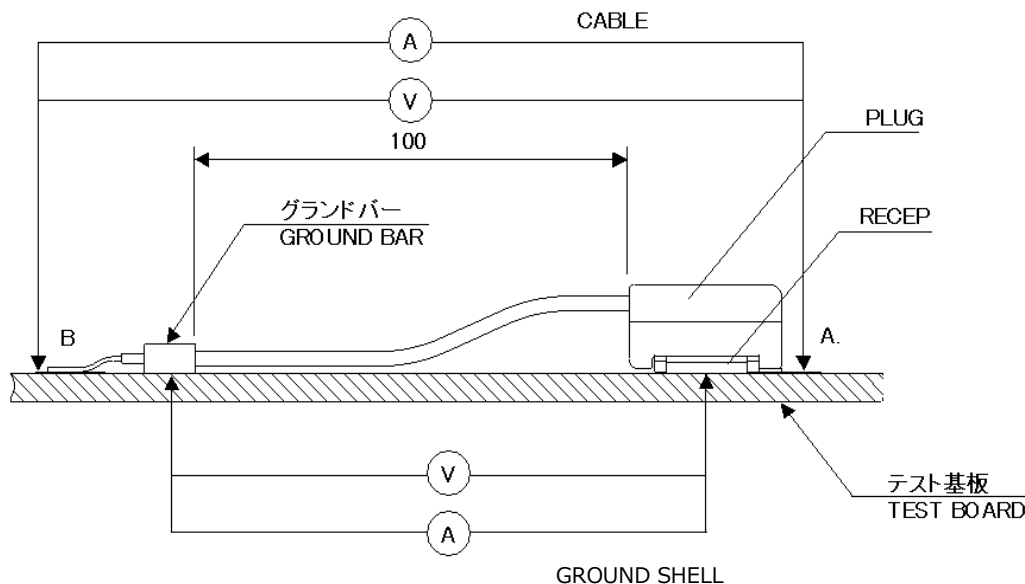


Figure 1

合格基準:

コンタクト  
 初期: 180 mΩ MAX.(AWG#34) 275 mΩ MAX.(AWG#36)  
 600 mΩ MAX.(AWG#40) 700 mΩ MAX.(AWG#42)  
 試験後: ΔR 40 mΩ MAX  
 初期値は、以下に示すケーブル 100 mm の導体抵抗を含む。  
 100 mΩ(AWG#34) 195 mΩ(AWG#36)  
 520 mΩ(AWG#40) 620 mΩ(AWG#42)  
 グランドシェル  
 初期: 50 mΩ MAX. 試験後: ΔR40 mΩ MAX.

## 4.1.電気的性能

2. 絶縁抵抗	
Reference standard:	MIL-STD-202, Method 302
試験条件:	リセプタクル及びプラグコネクタを嵌合させた状態で、隣接する端子間に DC250 V を印加し、測定する。
合格基準:	初期: 1,000 MΩ MIN. 試験後: 500 MΩ MIN.

3. 耐電圧	
Reference standard:	MIL-STD-202, Method 301
試験条件:	リセプタクル及びプラグコネクタを互いに嵌合させ、隣接する端子間及び端子シールドカバー間に AC 250V(実効値)を一分間印加する。
合格基準:	沿面放電、空中放電、絶縁破壊等の異常無きこと。

4. 温度上昇	
Reference standard:	-
試験条件:	リセプタクル及びプラグコネクタを互いに嵌合させ、各コネクタに定格電流を通電、周囲温度上昇を測定する。
合格基準:	温度上昇 ΔT30 °C MAX.

## 4.2.機械的性能

1. 挿抜力																																																																		
Reference standard:	-																																																																	
試験条件:	テスト基板にリセプタクルを半田付けする。その後、試料を挿抜試験機に取り付け、嵌合軸に平行に毎分 25 ± 3 mm の速度で、初期及び 30 回目の挿入抜去力を測定する。																																																																	
合格基準:	<table border="0" style="width: 100%;"> <tr> <td style="width: 50%; vertical-align: top;"> <p>Sn Type 挿入力</p> <table border="1" style="margin-left: auto; margin-right: auto;"> <thead> <tr> <th></th> <th>初期及び30回目</th> </tr> </thead> <tbody> <tr><td>10 P</td><td>29.0 N MAX.</td></tr> <tr><td>14 P</td><td>29.8 N MAX.</td></tr> <tr><td>20 P</td><td>31.0 N MAX.</td></tr> <tr><td>30 P</td><td>33.0 N MAX.</td></tr> <tr><td>32 P</td><td>33.4 N MAX.</td></tr> <tr><td>35 P</td><td>34.0 N MAX.</td></tr> <tr><td>40 P</td><td>35.0 N MAX.</td></tr> <tr><td>50 P</td><td>38.0 N MAX.</td></tr> </tbody> </table> <p>Au Type 挿入力</p> <table border="1" style="margin-left: auto; margin-right: auto;"> <thead> <tr> <th></th> <th>初期</th> <th>30回目</th> </tr> </thead> <tbody> <tr><td>35 P</td><td>40.8 N MAX.</td><td>34.0 N MAX.</td></tr> <tr><td>40 P</td><td>42.0 N MAX.</td><td>35.0 N MAX.</td></tr> </tbody> </table> </td> <td style="width: 50%; vertical-align: top;"> <p>抜去力</p> <table border="1" style="margin-left: auto; margin-right: auto;"> <thead> <tr> <th></th> <th>初期</th> <th>30回目</th> </tr> </thead> <tbody> <tr><td>10 P</td><td>4.00 N MIN.</td><td>2.87 N MIN.</td></tr> <tr><td>14 P</td><td>4.40 N MIN.</td><td>3.23 N MIN.</td></tr> <tr><td>20 P</td><td>5.00 N MIN.</td><td>3.76 N MIN.</td></tr> <tr><td>30 P</td><td>6.00 N MIN.</td><td>4.65 N MIN.</td></tr> <tr><td>32 P</td><td>6.20 N MIN.</td><td>4.84 N MIN.</td></tr> <tr><td>35 P</td><td>6.50 N MIN.</td><td>5.07 N MIN.</td></tr> <tr><td>40 P</td><td>7.00 N MIN.</td><td>5.50 N MIN.</td></tr> <tr><td>50 P</td><td>8.00 N MIN.</td><td>6.41 N MIN.</td></tr> </tbody> </table> <p>抜去力</p> <table border="1" style="margin-left: auto; margin-right: auto;"> <thead> <tr> <th></th> <th>初期</th> <th>30回目</th> </tr> </thead> <tbody> <tr><td>35 P</td><td>5.26 N MIN.</td><td>3.07 N MIN.</td></tr> <tr><td>40 P</td><td>6.00 N MIN.</td><td>3.50 N MIN.</td></tr> </tbody> </table> </td> </tr> </table>	<p>Sn Type 挿入力</p> <table border="1" style="margin-left: auto; margin-right: auto;"> <thead> <tr> <th></th> <th>初期及び30回目</th> </tr> </thead> <tbody> <tr><td>10 P</td><td>29.0 N MAX.</td></tr> <tr><td>14 P</td><td>29.8 N MAX.</td></tr> <tr><td>20 P</td><td>31.0 N MAX.</td></tr> <tr><td>30 P</td><td>33.0 N MAX.</td></tr> <tr><td>32 P</td><td>33.4 N MAX.</td></tr> <tr><td>35 P</td><td>34.0 N MAX.</td></tr> <tr><td>40 P</td><td>35.0 N MAX.</td></tr> <tr><td>50 P</td><td>38.0 N MAX.</td></tr> </tbody> </table> <p>Au Type 挿入力</p> <table border="1" style="margin-left: auto; margin-right: auto;"> <thead> <tr> <th></th> <th>初期</th> <th>30回目</th> </tr> </thead> <tbody> <tr><td>35 P</td><td>40.8 N MAX.</td><td>34.0 N MAX.</td></tr> <tr><td>40 P</td><td>42.0 N MAX.</td><td>35.0 N MAX.</td></tr> </tbody> </table>		初期及び30回目	10 P	29.0 N MAX.	14 P	29.8 N MAX.	20 P	31.0 N MAX.	30 P	33.0 N MAX.	32 P	33.4 N MAX.	35 P	34.0 N MAX.	40 P	35.0 N MAX.	50 P	38.0 N MAX.		初期	30回目	35 P	40.8 N MAX.	34.0 N MAX.	40 P	42.0 N MAX.	35.0 N MAX.	<p>抜去力</p> <table border="1" style="margin-left: auto; margin-right: auto;"> <thead> <tr> <th></th> <th>初期</th> <th>30回目</th> </tr> </thead> <tbody> <tr><td>10 P</td><td>4.00 N MIN.</td><td>2.87 N MIN.</td></tr> <tr><td>14 P</td><td>4.40 N MIN.</td><td>3.23 N MIN.</td></tr> <tr><td>20 P</td><td>5.00 N MIN.</td><td>3.76 N MIN.</td></tr> <tr><td>30 P</td><td>6.00 N MIN.</td><td>4.65 N MIN.</td></tr> <tr><td>32 P</td><td>6.20 N MIN.</td><td>4.84 N MIN.</td></tr> <tr><td>35 P</td><td>6.50 N MIN.</td><td>5.07 N MIN.</td></tr> <tr><td>40 P</td><td>7.00 N MIN.</td><td>5.50 N MIN.</td></tr> <tr><td>50 P</td><td>8.00 N MIN.</td><td>6.41 N MIN.</td></tr> </tbody> </table> <p>抜去力</p> <table border="1" style="margin-left: auto; margin-right: auto;"> <thead> <tr> <th></th> <th>初期</th> <th>30回目</th> </tr> </thead> <tbody> <tr><td>35 P</td><td>5.26 N MIN.</td><td>3.07 N MIN.</td></tr> <tr><td>40 P</td><td>6.00 N MIN.</td><td>3.50 N MIN.</td></tr> </tbody> </table>		初期	30回目	10 P	4.00 N MIN.	2.87 N MIN.	14 P	4.40 N MIN.	3.23 N MIN.	20 P	5.00 N MIN.	3.76 N MIN.	30 P	6.00 N MIN.	4.65 N MIN.	32 P	6.20 N MIN.	4.84 N MIN.	35 P	6.50 N MIN.	5.07 N MIN.	40 P	7.00 N MIN.	5.50 N MIN.	50 P	8.00 N MIN.	6.41 N MIN.		初期	30回目	35 P	5.26 N MIN.	3.07 N MIN.	40 P	6.00 N MIN.	3.50 N MIN.
<p>Sn Type 挿入力</p> <table border="1" style="margin-left: auto; margin-right: auto;"> <thead> <tr> <th></th> <th>初期及び30回目</th> </tr> </thead> <tbody> <tr><td>10 P</td><td>29.0 N MAX.</td></tr> <tr><td>14 P</td><td>29.8 N MAX.</td></tr> <tr><td>20 P</td><td>31.0 N MAX.</td></tr> <tr><td>30 P</td><td>33.0 N MAX.</td></tr> <tr><td>32 P</td><td>33.4 N MAX.</td></tr> <tr><td>35 P</td><td>34.0 N MAX.</td></tr> <tr><td>40 P</td><td>35.0 N MAX.</td></tr> <tr><td>50 P</td><td>38.0 N MAX.</td></tr> </tbody> </table> <p>Au Type 挿入力</p> <table border="1" style="margin-left: auto; margin-right: auto;"> <thead> <tr> <th></th> <th>初期</th> <th>30回目</th> </tr> </thead> <tbody> <tr><td>35 P</td><td>40.8 N MAX.</td><td>34.0 N MAX.</td></tr> <tr><td>40 P</td><td>42.0 N MAX.</td><td>35.0 N MAX.</td></tr> </tbody> </table>		初期及び30回目	10 P	29.0 N MAX.	14 P	29.8 N MAX.	20 P	31.0 N MAX.	30 P	33.0 N MAX.	32 P	33.4 N MAX.	35 P	34.0 N MAX.	40 P	35.0 N MAX.	50 P	38.0 N MAX.		初期	30回目	35 P	40.8 N MAX.	34.0 N MAX.	40 P	42.0 N MAX.	35.0 N MAX.	<p>抜去力</p> <table border="1" style="margin-left: auto; margin-right: auto;"> <thead> <tr> <th></th> <th>初期</th> <th>30回目</th> </tr> </thead> <tbody> <tr><td>10 P</td><td>4.00 N MIN.</td><td>2.87 N MIN.</td></tr> <tr><td>14 P</td><td>4.40 N MIN.</td><td>3.23 N MIN.</td></tr> <tr><td>20 P</td><td>5.00 N MIN.</td><td>3.76 N MIN.</td></tr> <tr><td>30 P</td><td>6.00 N MIN.</td><td>4.65 N MIN.</td></tr> <tr><td>32 P</td><td>6.20 N MIN.</td><td>4.84 N MIN.</td></tr> <tr><td>35 P</td><td>6.50 N MIN.</td><td>5.07 N MIN.</td></tr> <tr><td>40 P</td><td>7.00 N MIN.</td><td>5.50 N MIN.</td></tr> <tr><td>50 P</td><td>8.00 N MIN.</td><td>6.41 N MIN.</td></tr> </tbody> </table> <p>抜去力</p> <table border="1" style="margin-left: auto; margin-right: auto;"> <thead> <tr> <th></th> <th>初期</th> <th>30回目</th> </tr> </thead> <tbody> <tr><td>35 P</td><td>5.26 N MIN.</td><td>3.07 N MIN.</td></tr> <tr><td>40 P</td><td>6.00 N MIN.</td><td>3.50 N MIN.</td></tr> </tbody> </table>		初期	30回目	10 P	4.00 N MIN.	2.87 N MIN.	14 P	4.40 N MIN.	3.23 N MIN.	20 P	5.00 N MIN.	3.76 N MIN.	30 P	6.00 N MIN.	4.65 N MIN.	32 P	6.20 N MIN.	4.84 N MIN.	35 P	6.50 N MIN.	5.07 N MIN.	40 P	7.00 N MIN.	5.50 N MIN.	50 P	8.00 N MIN.	6.41 N MIN.		初期	30回目	35 P	5.26 N MIN.	3.07 N MIN.	40 P	6.00 N MIN.	3.50 N MIN.		
	初期及び30回目																																																																	
10 P	29.0 N MAX.																																																																	
14 P	29.8 N MAX.																																																																	
20 P	31.0 N MAX.																																																																	
30 P	33.0 N MAX.																																																																	
32 P	33.4 N MAX.																																																																	
35 P	34.0 N MAX.																																																																	
40 P	35.0 N MAX.																																																																	
50 P	38.0 N MAX.																																																																	
	初期	30回目																																																																
35 P	40.8 N MAX.	34.0 N MAX.																																																																
40 P	42.0 N MAX.	35.0 N MAX.																																																																
	初期	30回目																																																																
10 P	4.00 N MIN.	2.87 N MIN.																																																																
14 P	4.40 N MIN.	3.23 N MIN.																																																																
20 P	5.00 N MIN.	3.76 N MIN.																																																																
30 P	6.00 N MIN.	4.65 N MIN.																																																																
32 P	6.20 N MIN.	4.84 N MIN.																																																																
35 P	6.50 N MIN.	5.07 N MIN.																																																																
40 P	7.00 N MIN.	5.50 N MIN.																																																																
50 P	8.00 N MIN.	6.41 N MIN.																																																																
	初期	30回目																																																																
35 P	5.26 N MIN.	3.07 N MIN.																																																																
40 P	6.00 N MIN.	3.50 N MIN.																																																																

## 4.2. 機械的性能

2. 耐久性	
Reference standard:	-
試験条件:	テスト基板にリセプタクルを半田付けする。その後、試料を挿抜試験機に取り付け、嵌合軸に平行に毎分 25 ± 3 mm の速度で、30 回挿入抜去を行う。
合格基準:	接触抵抗: 4.1.1 を満足する事。

3. 端子保持力	
Reference standard:	-
試験条件:	コネクタを挿抜試験機に取り付け、毎分 25 ± 3 mm の速度で端子の軸に沿って、端子に圧入と逆方向の荷重を加え、端子がコネクタより抜ける時の荷重を測定する。
合格基準:	プラグ端子保持力: 0.6N MIN. リセプタクル端子保持力: 0.2N MIN.

4. ケーブル保持力	
Reference standard:	-
試験条件:	プラグコネクタを挿抜試験機に取り付け、毎分 25 ± 3 mm の速度でケーブル引き出し方向に荷重を加え、瞬断時の荷重を測定する。
合格基準:	10P: 4.90 N MIN. 14P: 6.86 N MIN.
Pass criteria:	20P: 9.80 N MIN. 30P: 14.70 N MIN. 32P: 15.68 N MIN. 35P: 17.15 N MIN. 40P: 19.60 N MIN. 50P: 24.50 N MIN.

5. 耐振動性	
Reference standard:	MIL-STD-202, Method 201
試験条件:	テスト基板にリセプタクルコネクタを半田付けし、プラグコネクタと嵌合させ振動試験機に取り付け、以下の振動を加える。試験中 100 mA DC の電流を流して電氣的瞬断を確認する。 周波数 : 10 Hz→55 Hz→10 Hz/約 1分      方向 : 3つの互いに直角な方向 全振幅 : 1.52 mm      掃引時間: 各方向に 2 時間、計 6 時間
合格基準:	接触抵抗: 4.1.1 を満足する事。 瞬断: 試験中、1μs を超える電氣的瞬断の無き事。 外観: 機能を損なう異常無き事。

6. 耐衝撃性	
Reference standard:	MIL-STD-202, Method 213, Condition A.
試験条件:	テスト基板にリセプタクルコネクタを半田付けし、プラグコネクタと嵌合させ衝撃試験機に取り付け、以下の衝撃を加える。試験中 100 mA DC の電流を流して電氣的瞬断を確認する。 最大加速度: 50 G      方向: 直交する 6 方向 標準持続時間: 11 msec.      回数: 各 3 回 波形: 半波正弦波 MAX.G: 50 G      Directions: 6 mutually perpendicular direction Duration: 11 msec      Cycle: 3 cycles about each direction Wave Form: Half Sinusoidal
合格基準:	接触抵抗: 4.1.1 を満足する事。 瞬断: 試験中、1μs を超える電氣的瞬断の無き事。 外観: 機能を損なう異常無き事。

## 4.3.耐環境性能

1. 熱衝撃	
Reference standard:	MIL-STD-202, Method 107, Condition A.
試験条件:	テスト基板にリセプタクルコネクタを半田付けし、プラグコネクタと嵌合させ、以下の環境条件に暴露する。 温度: 218 K(-55 °C), 30 分→358 K(85 °C), 30 分 移動時間: 5 分 MAX. 回数: 5 サイクル
合格基準:	接触抵抗: 4.1.1.を満足する事。

2. 高温寿命	
Reference standard:	MIL-STD-202, Method 108, Condition B.
試験条件:	テスト基板にリセプタクルコネクタを半田付けし、プラグコネクタと嵌合させ、以下の環境条件に暴露する。 温度: 358 ± 2K (85 ± 2 °C) 期間: 250 時間
合格基準:	接触抵抗: 4.1.1.を満足する事。 端子保持力: 4.2.3.を満足する事。

3. 湿度(定常状態)	
Reference standard:	MIL-STD-202, Method 103, Condition A.
試験条件:	テスト基板にリセプタクルコネクタを半田付けし、プラグコネクタと嵌合させ、以下の環境条件に暴露する。 温度: 313 ± 2 K (40 ± 2 °C) 湿度: 90~95 %RH 期間: 240 時間
合格基準:	接触抵抗: 4.1.1.を満足する事。 絶縁抵抗: 4.1.2.を満足する事。 耐電圧: 4.1.3.を満足する事。

4. 湿度(サイクリング)	
Reference standard:	MIL-STD-202, Method 106.
試験条件:	テスト基板にリセプタクルコネクタを半田付けし、プラグコネクタと嵌合させ、以下の環境条件に暴露する。 温度: 298 [263]~338 K (25 [-10]~65 °C) 湿度: 90~98 %RH 期間: 10 サイクル (240 時間)
合格基準:	接触抵抗: 4.1.1.を満足する事。 絶縁抵抗: 4.1.2.を満足する事。 耐電圧: 4.1.3.を満足する事。

## 4.3.耐環境性能

5. 塩水噴霧	
Reference standard:	MIL-STD-202, Method 101, Condition B.
試験条件:	テスト基板にリセプタクルコネクタを半田付けし、プラグコネクタと嵌合させ、以下の環境条件に暴露する。 温度: $308 \pm 2$ K ( $35 \pm 2$ °C) 塩水濃度: $5 \pm 1$ % [重量比] 期間: 48 時間
合格基準:	接触抵抗: 4.1.1.を満足する事。

6. 硫化水素ガス	
Reference standard:	-
試験条件:	テスト基板にリセプタクルコネクタを半田付けし、プラグコネクタと嵌合させ、以下の環境条件に暴露する。 温度: $313 \pm 2$ K ( $40 \pm 2$ °C) 相対湿度: $80 \pm 5$ %RH ガス: H <sub>2</sub> S 3 ppm 期間: 96 時間
合格基準:	接触抵抗: 4.1.1.を満足する事。 外観: 機能を損なう異常無き事。

7. 低温寿命	
Reference standard:	-
試験条件:	テスト基板にリセプタクルコネクタを半田付けし、プラグコネクタと嵌合させ、以下の環境条件に暴露する。 温度: $233 \pm 2$ K ( $-40 \pm 2$ °C) 期間: 250 時間
合格基準:	接触抵抗: 4.1.1.を満足する事。

## 4.4.その他

1. 半田付け性	
Reference standard:	MIL-STD-202, Method 208.
試験条件:	端子の半田付け部を $518 \pm 5 \text{ K}$ ( $245 \pm 5 \text{ }^\circ\text{C}$ ) の半田槽内に $5 \pm 0.5$ 秒間浸す。フラックスは、RMA 型または R 型を使用し、5~10 秒間浸漬するものとする。
合格基準:	浸した面線の 95 %以上に半田がむらなく付着すること。

2. 半田耐熱性	
Reference standard:	-
試験条件(リフロー)	リフロー温度プロファイルは図 2 を参照。 リフロー回数は 1 回。但し、2 回リフロー又は N2 リフローの実施する場合は、Ni バリア仕様を推奨。
Figure 2	
合格基準:	機能を損なう変形及び欠陥の無き事。
試験条件(手半田)	手半田こて先温度 : $613 \sim 633 \text{ K}$ ( $350 \text{ }^\circ\text{C} \pm 10$ ) こて先当て時間 : $5 \pm 1$ 秒 加熱回数 : 3 回
合格基準:	機能を損なう変形及び欠陥の無き事。



## 4.5 試験順序と試料数

表 1 試験順序と試料数

試験項目	グループ													
	A	B	C	D	E	F	G	H	J	K	L	M	N	
接触抵抗	2,6		1,3,5	1,3	1,3	1,5	1,5,7	1,3	1,3	1,3		.		
絶縁抵抗						2,6	2,8							
耐電圧						3,7	3,9							
温度上昇													1	
挿入力	1,5													
抜去力	3,7													
耐久性	4						4 (10 サイクル)							
端子保持力		1,3												
ケーブル保持力	8													
耐振動性			2											
耐衝撃性			4											
熱衝撃				2										
高温寿命		2			2									
湿度 (定常状態)						4								
湿度 (サイクリング)							6							
塩水噴霧								2						
硫化水素ガス									2					
低温寿命										2				
半田付け性											1			
半田耐熱性												1		
試料数	5 pcs.	20 pcs.	5 pcs.	5 pcs.	5 pcs.	5 pcs.	5 pcs.	5 pcs.	5 pcs.	5 pcs.	5 pcs.	10 pcs.	10 pcs.	5 pcs.

※グループ表中の番号は、試験順序を示す。

## 5. 推奨メタルマスク

推奨マスク厚と開口寸法に関しては、図面参照のこと。

## 6. コネクタ取り扱いの注意

本コネクタの取り扱いに関しては、取り扱い説明書：HIM-04001 を参照願います。