

# CABLINE®-CA II

Part No. Plug: 20679-0\*\*T-01, Receptacle: 20682-0\*\*E-02#

## Product Specification

Qualification Test Report No. TR-15103

8	S22052	February 7, 2022	K.Hara	T.Tanigawa	H.Ikari
7	S21622	November 23, 2021	R.Hatano	T.Tanigawa	H.Ikari
6	S19632	October 3, 2019	R.Morita	T.Masunaga	H.Ikari
5	S18734	November 19, 2018	Y.Miyazaki	T.Masunaga	H.Ikari
Rev.	ECN	Date	Prepared by	Checked by	Approved by

## 1. 適応範囲

本規格は、コンタクトピッチ 0.4mm の基板対ワイヤーコネクタである CABLINE-CA II コネクタの性能と試験条件について規定する。

## 2. 製品名称及び製品型番

### 2.1 製品名称

CABLINE-CA II

### 2.2 製品型番

Plug : 20679-0\*\*T-01

Receptacle : 20682-0\*\*E-02#

## 3. 定格

### 3.1 適応ケーブル

Micro Coax …AWG#【44、42、40、38、36】

Discrete …AWG#【36、34】

### 3.2 使用条件

電流 : 0.1A AC/DC [AWG#44] (Per contact/Up to 50 contacts)  
0.24A AC/DC [AWG#42] (Per contact/Up to 50 contacts)  
0.3A AC/DC [AWG#40] (Per contact/Up to 50 contacts)  
0.5A AC/DC [AWG#38] (Per contact/Up to 18 contacts)  
0.8A AC/DC [AWG#36] (Per contact/Up to 6 contacts)  
1.0A AC/DC [AWG#34] (Per contact/Up to 6 contacts)

※実際の使用状況により温度上昇に影響がありますので、実機での評価を推奨いたします。

電圧 : 100V AC (Per contact)

使用温度 : 233~378K(-40°C~+105°C) ※通電による温度上昇含む

使用湿度 : 85% max

### 3.3 保管条件(半田付け前)

保管温度 : 248~333K(-25°C~60°C)

保管湿度 : 85% max. (結露無きこと)

## 4. 試験及び性能

### 試験条件

特に指定のない限り、測定と試験は、MIL-STD-202 基づき以下の条件で行う。

温度 : 288K~308K (15°C~35°C)

気圧 : 866hPa~1066hPa (650mmHg~800mmHg)

相対湿度 : 45~75%R.H.

## 4.1.電気的性能

No	項目	試験条件	規格
1.	接触抵抗	テスト基板にリセプタクルコネクタを半田付けし、プラグコネクタを嵌合させ、開回路電圧 20mV DC 以下、短絡電流 1mA DC 以下で 4 端子法に芯線及びシールド線の図 1 に示す区間の接触抵抗を測定する。 MIL-STD-202G 試験法 307 に準拠。	<u>コンタクト</u> 初期：180mΩMAX.(AWG#34) 275 mΩMAX.(AWG#36) 360 mΩMAX.(AWG#38) 600 mΩMAX.(AWG#40) 700 mΩMAX.(AWG#42) 1080 mΩMAX.(AWG#44) 試験後：ΔR 40mΩ MAX 初期値は、以下に示すケーブル 100mm の導体抵抗を含む。 100mΩMAX.(AWG#34) 195mΩMAX.(AWG#36) 280mΩMAX.(AWG#38) 520mΩMAX.(AWG#40) 620mΩMAX.(AWG#42) 1000mΩMAX.(AWG#44) <u>グラウンドシエル</u> 初期：50 mΩ MAX. 試験後：ΔR40mΩ MAX.
2.	絶縁抵抗	リセプタクル及びプラグコネクタを互いに嵌合させ、隣接する端子間に DC250V を印加し、測定する。 MIL-STD-202G 試験法 302 に準拠。	初期：1000 MΩ MIN. 試験後：500 MΩ MIN.
3.	耐電圧	リセプタクル及びプラグコネクタを互いに嵌合させ、隣接する端子間及び端子シールドカバー間に AC250V（実効値）を一分間印加する。MIL-STD-202G 試験法 301 に準拠。	沿面放電、空中放電、絶縁破壊等の異常無きこと。
4.	温度上昇	リセプタクル及びプラグコネクタを互いに嵌合させ、各コンタクトに定格電流を通電させ周囲温度上昇を測定する。	温度上昇/over ambient. ΔT：30℃ MAX.

## 4.2.機械的性能

No	項目	試験条件	規格
1.	挿抜力	テスト基板にリセプタクルを半田付けする。その後、 試料を挿抜試験機に取り付け、嵌合軸に平行に 毎分 25±3mm の速度で、初期及び 30 回目の挿入抜 去力を測定する。	<u>挿入力</u> 20P 初期 : 9.70 N MAX. 30 回目 : 9.70 N MAX. 30P 初期 : 14.55 N MAX. 30 回目 : 14.55 N MAX. 40P 初期 : 19.40 N MAX. 30 回目 : 19.40 N MAX. 50P 初期 : 24.25 N MAX. 30 回目 : 24.25 N MAX.  <u>抜去力</u> 20P 初期 : 2.0 N MIN. 30 回目 : 2.0 N MIN. 30P 初期 : 3.0 N MIN. 30 回目 : 3.0 N MIN. 40P 初期 : 4.0 N MIN. 30 回目 : 4.0 N MIN. 50P 初期 : 5.0 N MIN. 30 回目 : 5.0 N MIN.
2.	耐久性	テスト基板にリセプタクルを半田付けする。その後、 試料を挿抜試験機に取り付け、嵌合軸に平行に 毎分 25±3mm の速度で、30 回挿入抜去を行う。	[接触抵抗] 4.1.1 を満足する事。
3.	端子保持力	コネクタを挿抜試験機に取り付け、毎分 25±3mm の速度 で端子の軸に沿って、端子に圧入と逆方向の荷重を加え、 端子がコネクタより抜ける時の荷重を測定する。	プラグの端子保持力は、 0.6N(61.2gf)以上のこと。 リセプタクルの端子保持力は、 0.2N(20.4gf)以上のこと。
4.	コネクタロック強度	嵌合させた後、コネクタを挿抜試験機に取り付け、嵌合軸に 平行にケーブルを 10N(1.02kg)の力で引っ張る。	ロック機構が破損、解除しない事。
5.	ケーブル保持力	プラグコネクタを挿抜試験機に取り付け、毎分 25±3mm の 速度でケーブル引き出し方向に荷重を加え、瞬断時の荷重 を測定する。	20P : 9.80 N MIN.  30P : 14.70 N MIN.  40P : 19.60 N MIN.  50P : 24.50 N MIN.

## 4.2. 機械的性能

No	項目	試験条件	規格
6.	耐振動性	<p>テスト基板にリセプタクルコネクタを半田付けし、プラグコネクタと嵌合させ振動試験機に取り付け、以下の振動を加える。</p> <p>試験中 100mA DC の電流を流して電氣的瞬断の有無を確認する。</p> <p>MIL-STD-202G 試験法 201A に準拠。</p> <p>周波数 : 10Hz→55Hz→10Hz/約 1 分</p> <p>方向 : 3 つの互いに直角な方向</p> <p>全振幅 : 1.52mm</p> <p>掃引時間: 各方向に 2 時間、計 6 時間</p>	<p>[接触抵抗]</p> <p>4.1.1 を満足する事。</p> <p>[瞬断]</p> <p>試験中、1<math>\mu</math>s を超える電氣的瞬断の無き事。</p> <p>[外観]</p> <p>機能を損なう異常無き事。</p>
7.	耐衝撃性	<p>テスト基板にリセプタクルコネクタを半田付けし、プラグコネクタと嵌合させ衝撃試験機に取り付け、以下の衝撃を加える。</p> <p>試験中 100mA DC の電流を流して電氣的瞬断の有無を確認する。</p> <p>MIL-STD-202G 試験法 213B 試験条件 A に準拠。</p> <p>最大加速度 : 50G</p> <p>標準持続時間: 11msec.</p> <p>波形 : 半波正弦波</p>	<p>[接触抵抗]</p> <p>4.1.1 を満足する事。</p> <p>[瞬断]</p> <p>試験中、1<math>\mu</math>s を超える電氣的瞬断の無き事。</p> <p>[外観]</p> <p>機能を損なう異常無き事。</p>

## 4.3. 耐環境性能

No	項目	試験条件	規格
1.	熱衝撃	<p>テスト基板にリセプタクルコネクタを半田付けし、プラグコネクタと嵌合させ、以下の環境条件に暴露する。</p> <p>温度 : 218K(-55<math>^{\circ}</math>C) : 30 分→378K(105<math>^{\circ}</math>C) : 30 分</p> <p>移動時間 : 5 分 MAX.</p> <p>回数 : 5 サイクル</p>	<p>[接触抵抗]</p> <p>4.1.1 を満足する事。</p>
2.	高温寿命	<p>テスト基板にリセプタクルコネクタを半田付けし、プラグコネクタと嵌合させ、以下の環境条件に暴露する。</p> <p>温度 : 378<math>\pm</math>2K (105<math>\pm</math>2<math>^{\circ}</math>C)</p> <p>期間 : 250 時間</p>	<p>[接触抵抗]</p> <p>4.1.1 を満足する事。</p> <p>[端子保持力]</p> <p>4.2.3 を満足する事。</p>
3.	湿度 (定常状態)	<p>テスト基板にリセプタクルコネクタを半田付けし、プラグコネクタと嵌合させ、以下の環境条件に暴露する。</p> <p>MIL-STD-202G 試験法 103B 試験条件 A に準拠。</p> <p>温度 : 313<math>\pm</math>2K (40<math>\pm</math>2<math>^{\circ}</math>C)</p> <p>湿度 : 90~95%RH</p> <p>期間 : 240 時間</p>	<p>[接触抵抗]</p> <p>4.1.1 を満足する事。</p> <p>[絶縁抵抗]</p> <p>4.1.2 を満足する事。</p> <p>[耐電圧]</p> <p>4.1.3 を満足する事。</p>
4.	湿度(サイクリング)	<p>テスト基板にリセプタクルコネクタを半田付けし、プラグコネクタと嵌合させ、以下の環境条件に暴露する。</p> <p>MIL-STD-202G 試験法 106G に準拠。</p> <p>温度 : 298[263]~338K (25[-10]~65<math>^{\circ}</math>C)</p> <p>湿度 : 90~98%RH</p> <p>期間 : 10 サイクル (240 時間)</p>	<p>[接触抵抗]</p> <p>4.1.1 を満足する事。</p> <p>[絶縁抵抗]</p> <p>4.1.2 を満足する事。</p> <p>[耐電圧]</p> <p>4.1.3 を満足する事。</p>

## 4.3. 耐環境性能

No	項目	試験条件	規格
5.	塩水噴霧	テスト基板にリセプタクルコネクタを半田付けし、プラグコネクタと嵌合させ、以下の環境条件に暴露する。 MIL-STD-202G 試験法 101E 試験条件 B に準拠。 温度 : 308±2K (35±2℃) 塩水濃度 : 5±1%[重量比] 期間 : 48 時間	[接触抵抗] 4.1.1 を満足する事。
6.	硫化水素ガス	テスト基板にリセプタクルコネクタを半田付けし、プラグコネクタと嵌合させ、以下の環境条件に暴露する。 温度 : 313±2K (40±2℃) 相対湿度 : 80±5%RH ガス : H <sub>2</sub> S 3ppm 期間 : 96 時間	[接触抵抗] 4.1.1 を満足する事。 [外観] 機能を損なう異常無き事。

## 4.4. その他

No	項目	試験条件	規格
1.	半田付け性	端子の半田付け部を 518±5K (245±5℃) の半田槽内に 5±0.5 秒間浸す。フラックスは、RMA 型または R 型を使用し、5~10 秒間浸漬するものとする。	浸した面線の 95%以上に半田がむらなく付着すること。
2.	半田耐熱性	リフロー リフロー温度プロファイルは 5 を参照 リフロー回数は 2 回以内。	機能を損なう変形及び欠陥の無き事。
		手半田 手半田こて先温度 : 613~633K (350℃±10) こて先当て時間 : 5±1 秒 加熱回数 : 3 回	機能を損なう変形及び欠陥の無いこと。

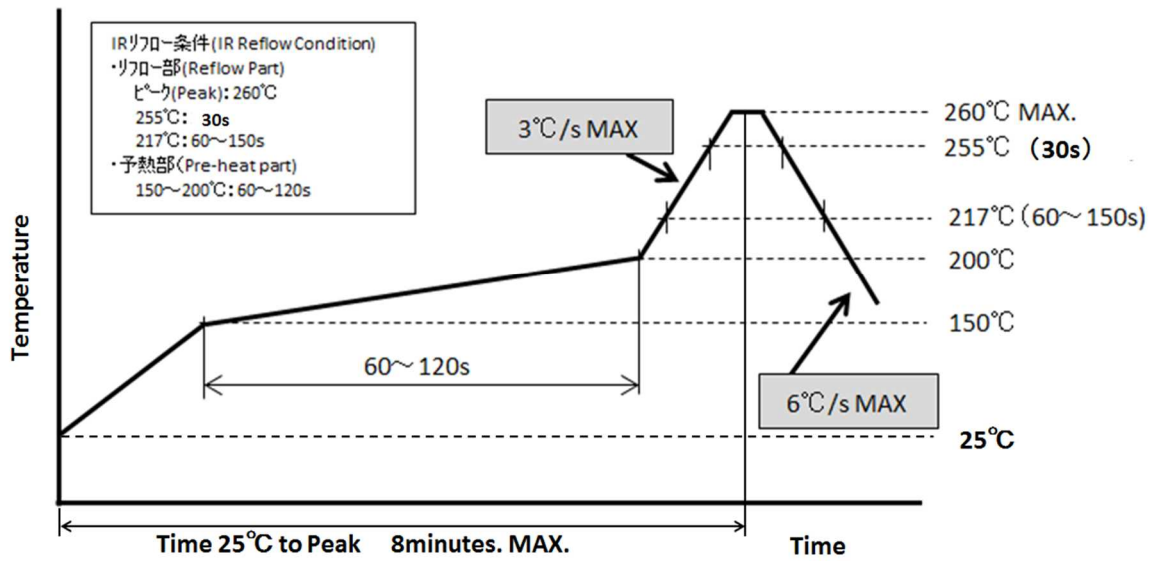
4.5 試験順序と試料数

表 1 試験順序と試料数

試験項目	グループ												
	A	B	C	D	E	F	G	H	J	K	L	M	N
接触抵抗	2,6			1,3,5	1,3	1,3	1,5	1,5,7	1,3	1,3			
絶縁抵抗							2,6	2,8					
耐電圧							3,7	3,9					
温度上昇													1
挿入力	1,5												
抜去力	3,7												
耐久性	4							4 (10cycles)					
端子保持力		1,3											
コネクタロック強度			1										
ケーブル保持力	8												
振動				2									
衝撃				4									
熱衝撃					2								
高温寿命		2				2							
湿度 (定常状態)							4						
湿度 (サイクリング)								6					
塩水噴射									2				
硫化水素ガス										2			
半田付け性											1		
半田耐熱性												1	
試料数	5 pcs.	20 pcs.	5 pcs.	5 pcs.	5 pcs.	5 pcs.	5 pcs.	5 pcs.	5 pcs.	5 pcs.	10 pcs.	10 pcs.	5 pcs.

※グループ表中の番号は、試験順序を示す。

5. 耐熱リフロー温度プロファイル



5.1 推奨メタルマスク

推奨マスク厚:  $t=0.12$  ※パターン寸法は図面参照

6. 測定方法

6.1 接触抵抗測定方法

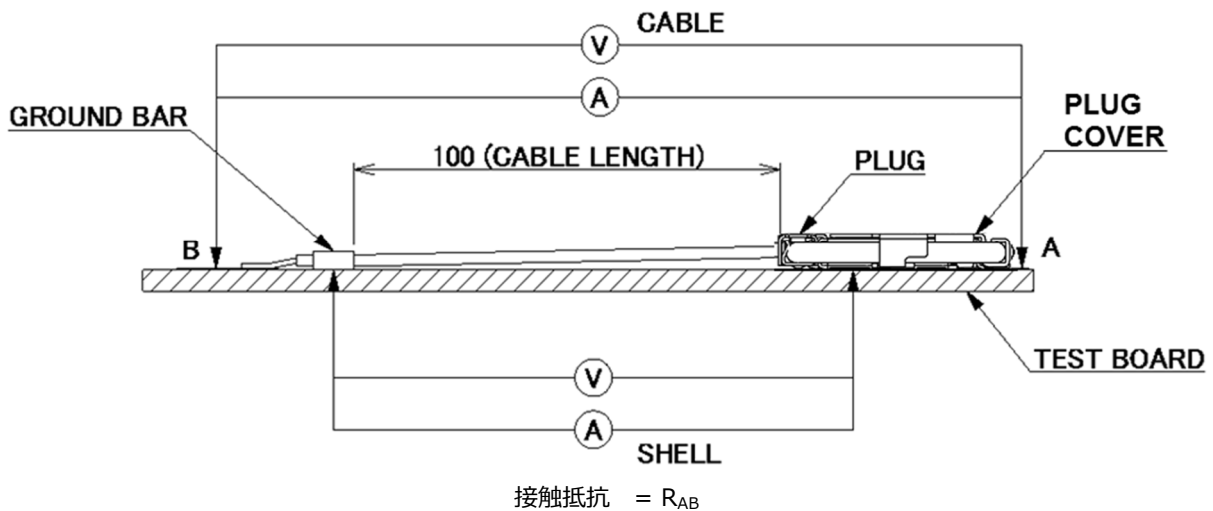


図 1 接触抵抗

7. コネクタ取り扱いの注意

本コネクタの取り扱いに関しては、取り扱い説明書: HIM-15033 を参照願います。