

CABLINE®-CAF

Part No. Plug: 3437-0601 (SHELL Only), 20858-060T-01 (SHELL ASS'Y)

Receptacle : 20525-※60E-※※※

Product Specification

Qualification Test Report No. TR-18016

2	S19167	March 5, 2019	Y.Sasa	T.Masunaga	Y.Shimada
1	S19101	February 19, 2019	Y.Sasa	T.Masunaga	Y.Shimada
0	S18186	March 16, 2018	Y.Sasa	T.Masunaga	H.Ikari
Rev.	ECN	Date	Prepared by	Checked by	Approved by

CABLINE-CAF Product Specification

1. 適応範囲／Scope

本規格は、コンタクトピッチ 0.4mm の基板対 SHIELD FPC コネクタである CABLINE-CAF コネクタの性能と試験条件について規定する。

This Product Specification defines the test conditions and the performances of the CABLINE-CAF Connector, a shield FPC connector of 0.4mm contact pitch.

2. 製品名称及び製品型番／Product Name and Parts No.

2.1 製品名称／Product Name

CABLINE-CAF

2.2 製品型番／Parts No.

SHELL Only : 3437-0601

SHELL ASS'Y : 20858-060T-01

2.3 適合 RECE コネクタ／Applicable RECE Connector

CABLINE-CA RECE : 20525-※60E-※※※

(“※”はバリエーションになります。詳細は図面を参照願います)

2.4 適合 FPC／Applicable FPC

Shielded FPC 導体ピッチ/FPC厚 Conductor pitch / size of thickness … 0.4mm / 0.26±0.02mm
熱硬化性接着剤仕様。詳細寸法・構造については、製品図(DWG No. 20858)を参照。

Thermosetting adhesive. Refer to the product drawing (DWG No.20858) for a detail dimension and structure.

3. 定格／Rating

3.1 使用条件／Operating Conditions

電流／Amperage: 0.3A AC/DC (per contact)

電圧／Voltage: 100V AC (per contact)

使用温度／Operating temperature: 233~358K(-40℃~+85℃)

(通電による温度上昇含む／Containing temperature rise by current)

使用湿度／Operating humidity: 85% max

3.2 保管条件／Storage Conditions

保管温度／Storage temperature: 248~333K(-25℃~60℃)

保管湿度／Storage humidity: 85% max. /1year (結露無きこと／Non-condensing)

4. 試験及び性能／Test and Performance

試験条件／Test Condition

特に指定のない限り、測定と試験は、MIL-STD-202G に基づき以下の条件で行う。

This initial test is equal to it's at shipping condition and unless otherwise specified, all tests and measurements shall be performed under the following conditions in accordance with MIL-STD-202 G.

温度／Temperature… 288K~308K (15℃~35℃)

気圧／Pressure… 866hPa~1066hPa (650mmHg~800mmHg)

相対湿度／Relative humidity… 45~75%R.H.

CABLIME-CAF Product Specification

4.1.電氣的性能／Electrical Performance

No	項目 / Items	試験条件 / Test Conditions	規格 / Specifications
1.	接触抵抗 (コンタクト及びグラウンド)	テスト基板にリセプタクルコネクタを半田付けし、プラグコネクタを嵌合せ、開回路電圧 20mV DC 以下、短絡電流 1mA DC 以下で 4 端子法にて図 1 に示す区間の接触抵抗を測定する。 MIL-STD-202G 試験法 307 に準拠。	初期値 : 60mΩ 以下 変化量 ΔR : 40mΩ 以下
	Contact Resistance (Contact & Ground)	Solder the receptacle connector to the test board and mate the plug connector together. Apply the open circuit voltage of 20mV MAX. DC and the closed circuit current of 1mA MAX. DC in accordance with MIL-STD-202G Method 307. Measure the contact resistance as shown in Fig.1 by the four terminals method.	Initial : 60mΩ or less Change ΔR : 40mΩ or less
2.	絶縁抵抗	テスト基板にリセプタクルコネクタを半田付けし、プラグコネクタを嵌合せ、隣接する端子間に DC250V を印加し、測定する。 MIL-STD-202G 試験法 302 に準拠。	初期値は 1000MΩ 以上のこと。 試験後は 500MΩ 以上のこと。
	Insulation Resistance	Solder the receptacle connector to the test board and mate the plug connector together, then, apply DC250V between the neighboring contacts in accordance with MIL-STD-202G, Method 302.	Insulation resistance shall not be more than 1000MΩ in the initial and 500 MΩ after testing.
3.	耐電圧	テスト基板にリセプタクルコネクタを半田付けし、プラグコネクタを嵌合せ、隣接する端子間に AC250V (実効値) を一分間印加する。 MIL-STD-202G 試験法 301 に準拠。	沿面放電、空中放電、絶縁破壊等の異常無きこと。
	Dielectric Withstanding Voltage	Solder the receptacle connector to the test board and mate the plug connector together, then, apply AC 250V (rms) between the neighboring contacts for 1 minute in accordance with MIL-STD-202G, Method 301.	No creeping discharge, flashover, no insulator breakdown shall occur.
4.	温度上昇	テスト基板にリセプタクルコネクタを半田付けし、プラグコネクタを嵌合せ、各端子に定格電流を通電させ周囲温度上昇を測定する。	温度上昇 / Temperature rise ΔT : 30K (30°C) MAX.
	Temperature rising	Solder the receptacle connector to the test board and mate the plug connector together, then, apply the rating current to each contact and measure temperature rise around the connector.	

CABLIN-CAF Product Specification

4.2.機械的性能／Mechanical Performance

No	項目 / Items	試験条件 / Test Conditions	規格 / Specifications
1.	挿抜力	テスト基板にリセプタクルコネクタを半田付けし、プラグコネクタを嵌合させ、その後、試料を挿抜試験機に取り付け、嵌合軸に平行に毎分 25±3mm の速度で、初期及び 30 回目の挿入抜去力を測定する。	<u>挿入力 / Mating Force</u> 60P : 16.61N MAX.
	Mating Force and Un-mating Force	Solder the receptacle connector to the test board and mate the plug connector together, then, set the specimen on push-on/pull-off machine. Measure the force at initial and mating/un-mating 30th cycles at a speed of 25±3mm/min. along the mating axis.	<u>抜去力 / Un-mating Force</u> 60P : 2.16N MIN.
2.	耐久性	テスト基板にコネクタを半田付けする。その後、試料を挿抜試験機に取り付け、プラグコネクタを嵌合軸に平行に毎分 25±3mm の速度で、30 回挿入抜去を行う。	[接触抵抗] 4.1.1 を満足する事。
	Durability	Solder the connector to the test board and set the specimen on the push-on/pull-off machine. Mate and un-mate 30cycles repeatedly at a speed of 25±3mm/min. along the mating axis.	[Contact Resistance] Shall meet 4.1.1.
3.	耐振動性	テスト基板にリセプタクルコネクタを半田付けし、プラグコネクタを嵌合させ、振動試験機に取り付け以下の振動を加える。 試験中 100mA DC の電流を流して電氣的瞬断を確認する。 MIL-STD-202G 試験法 201A に準拠。 周波数 : 10Hz→55Hz→10Hz/約 1 分 方向 : 3 つの互いに直角な方向 全振幅 : 1.52mm 掃引時間 : 各方向に 2 時間、計 6 時間	[接触抵抗] 4.1.1 を満足する事。 [瞬断] 試験中、1µs を超える電氣的瞬断の無き事。 [外観] 異常無き事。
	Vibration	Solder the receptacle connector to the test board and mate the plug connector together, then, set them on the vibrator and apply the following vibration in accordance with MIL-STD-202G, Method 201A. During test, apply 100mA DC to check electrical discontinuity. Frequency : 10Hz→55Hz→10Hz/approx 1min. Directions : Three mutually perpendicular direction. Total Amplitude : 1.52mm Sweep duration : 2 hours for each direction,a total of 6 hours.	[Contact Resistance] Shall meet 4.1.1. [Electrical discontinuity] No electrical discontinuity grater than 1µs. [Appearance] No abnormality
4.	耐衝撃性	テスト基板にリセプタクルコネクタを半田付けし、プラグコネクタを嵌合させ、衝撃試験機に取り付け以下の衝撃を加える。試験中 100mA DC の電流を流して電氣的瞬断を確認する。 MIL-STD-202G 試験法 213B 試験条件 A に準拠。 最大加速度 : 50G 標準持続時間 : 11msec. 波形 : 半波正弦波 試験回数 : 直交する 6 方向に 3 回(合計 18 回)	[接触抵抗] 4.1.1 を満足する事。 [瞬断] 試験中、1µs を超える電氣的瞬断の無き事。 [外観] 異常無き事。
	Shock	Solder the receptacle connector to the test board and mate the plug connector together, and set them on the shock machine. Apply the following shock in accordance with MIL-STD-202G, Method 213B, Condition A. During test, apply 100mA DC to check electrical discontinuity. MAX.G : 50G Duration : 11msec Wave Form : Half Sinusoidal Test times : 3 times in the 6 direction perpendicular,(a total of 18 times.)	[Contact Resistance] Shall meet 4.1.1. [Electrical discontinuity] No electrical discontinuity grater than 1µs. [Appearance] No abnormality

CABLIN-CAF Product Specification

4.3.耐環境性能 / Environmental Performance

No	項目 / Items	試験条件 / Test Conditions	規格 / Specifications
1.	熱衝撃	<p>テスト基板にリセプタクルコネクタを半田付けし、プラグコネクタを嵌合させ、以下の環境条件に暴露する。</p> <p>MIL-STD-202G 試験法 107G 試験条件 A に準拠。</p> <p>温度 : 218K(-55°C) : 30 分→358K(85°C) : 30 分</p> <p>移動時間 : 5 分 MAX.</p> <p>回数 : 5 サイクル</p>	[接触抵抗] 4.1.1.を満足する事
	Thermal Shock	<p>Solder the receptacle connector to the test board and mate the plug connector together, then, expose them to the following environment in accordance with MIL-STD-202G, Method 107G, Condition A.</p> <p>Temperature : 218K(-55°C) : 30min.→358K(85°C) : 30min.</p> <p>Transition time : 5min. MAX.</p> <p>No. of cycles : 5 cycles</p>	[Contact Resistance] Shall meet 4.1.1.
2.	高温寿命	<p>テスト基板にリセプタクルコネクタを半田付けし、プラグコネクタを嵌合させ、以下の環境条件に暴露する。</p> <p>MIL-STD-202G 試験法 108A 試験条件 B に準拠。</p> <p>温度 : 358±2K (85±2°C)</p> <p>期間 : 250 時間</p>	[接触抵抗] 4.1.1.を満足する事
	High Temperature Life	<p>Solder the receptacle connector to the test board and mate the plug connector together, then, expose them to the following environment in accordance with MIL-STD-202G, Method 108A, Condition B.</p> <p>Temperature : 358±2K (85±2°C)</p> <p>Duration : 250 hours</p>	[Contact Resistance] Shall meet 4.1.1.
3.	湿度 (定常状態)	<p>テスト基板にリセプタクルコネクタを半田付けし、プラグコネクタを嵌合させ、以下の環境条件に暴露する。</p> <p>MIL-STD-202G 試験法 103B 試験条件 A に準拠。</p> <p>温度 : 313±2K (40±2°C)</p> <p>湿度 : 90~95%RH</p> <p>期間 : 240 時間</p>	[接触抵抗] 4.1.1.を満足する事 [絶縁抵抗] 4.1.2.を満足する事 [耐電圧] 4.1.3.を満足する事。
	Humidity (Steady State)	<p>Solder the receptacle connector to the test board and mate the plug connector together, then, expose them to the following environment in accordance with MIL-STD-202G, Method 103B, Condition A.</p> <p>Temperature : 313±2K (40±2°C)</p> <p>Humidity : 90~95%RH</p> <p>Duration : 240 hours</p>	[Contact Resistance] Shall meet 4.1.1. [Insulation Resistance] Shall meet 4.1.2. [Dielectric Withstanding Voltage] Shall meet 4.1.3.

CABLIN-CAF Product Specification

4-3.耐環境性能 / Environmental Performance

No	項目 / Items	試験条件 / Test Conditions	規格 / Specifications
4.	湿度(サイクリング)	テスト基板にリセプタクルコネクタを半田付けし、プラグコネクタを嵌合させ、以下の環境条件に暴露する。 MIL-STD-202G 試験法 106G に準拠。 温度 : 298[263]~338K (25[-10]~65°C) 湿度 : 90~98%RH 期間 : 10 サイクル (240 時間)	[接触抵抗] 4.1.1.を満足する事 [絶縁抵抗] 4.1.2.を満足する事 [耐電圧] 4.1.3.を満足する事。
	Humidity (Cycling)	Solder the receptacle connector to the test board and mate the plug connector together, then, expose them to the following environment in accordance with MIL-STD-202G, Method 106G. Temperature : 298[263]~338K (25[-10]~65°C) Humidity : 90~98%RH Duration : 10cycles (240hours)	[Contact Resistance] Shall meet 4.1.1. [Insulation Resistance] Shall meet 4.1.2. [Dielectric Withstanding Voltage] Shall meet 4.1.3.
5.	塩水噴霧	テスト基板にリセプタクルコネクタを半田付けし、プラグコネクタを嵌合させ、以下の環境条件に暴露する。 MIL-STD-202G 試験法 101E 試験条件 B に準拠。 温度 : 308±2K (35±2°C) 塩水濃度 : 5±1%[重量比] 期間 : 48 時間	[接触抵抗] 4.1.1.を満足する事
	Salt Water Spray	Solder the receptacle connector to the test board and mate the plug connector together, then, expose them to the following environment in accordance with MIL-STD-202G, Method 101E, Condition B. Temperature : 308±2K (35±2°C) Salt water density : 5±1% [by weight] Duration : 48 hours	[Contact Resistance] Shall meet 4.1.1.
6.	硫化水素ガス	テスト基板にリセプタクルコネクタを半田付けし、プラグコネクタを嵌合させ、以下の環境条件に暴露する。 温度 : 313±2K (40±2°C) 相対湿度 : 80±5%RH ガス : H ₂ S 3±1ppm 期間 : 96 時間	[接触抵抗] 4.1.1.を満足する事 [外観] 性能上有害な異常のないこと。
	H ₂ S Gas	Solder the receptacle connector to the test board and mate the plug connector together, then, expose them to the following environment. Temperature : 313±2K (40±2°C) Relative Humidity : 80±5%RH Gas : H ₂ S 3±1ppm Duration : 96 hours	[Contact Resistance] Shall meet 4.1.1. [Appearance] No abnormality adversely affecting the performance.

5. 試験順序と試料数 / Test Sequence and Sample Quantity

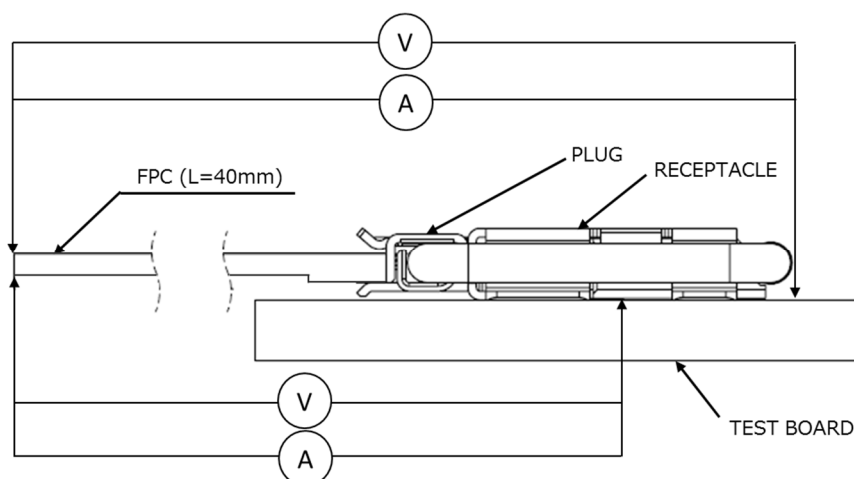
表(Table)1 試験順序と試料数 / Test Sequence and Sample Quantity

試験項目(Test Item)	グループ / Group									
	A	B	C	D	E	F	G	H	J	
接触抵抗 Contact Resistance		2,6	1,3,5	1,3	1,3	1,5	1,5	1,3	1,3	
絶縁抵抗 Insulation Resistance						2,6	2,6			
耐電圧 D. W. Voltage						3,7	3,7			
温度上昇 Temp. Rise	1									
挿入力 Mating Force		1,5								
抜去力 Un-mating Force		3,7								
耐久性 Durability		4								
振動 Vibration			2							
衝撃 Shock			4							
熱衝撃 Thermal Shock				2						
高温寿命 High Temperature Life					2					
湿度 (定常状態) Humidity (Steady State)						4				
湿度 (サイクリング) Humidity (Cycling)							4			
塩水噴霧 Salt Water Spray								2		
硫化水素ガス H ₂ S Gas									2	
試料数 Sample QTY.	5	5	5	5	5	5	5	5	5	

※グループ表中の番号は、試験順序を示す。

The number of group is test sequence.

6. 接触抵抗測定方法 / Measuring method of Contact Resistance



接触抵抗(Contact Resistance)= R_{AB} - (FPC 40mm 導体抵抗(Conductor Resistance))-(Test Board 導体抵抗(Conductor Resistance))

図1 接触抵抗測定
(Fig.1 Contact Resistance)

7. 本コネクタの取り扱いについて / Handling of CABLINE-CAF connector

本コネクタの取り扱いに関しては、取扱説明書：HIM-18016 を参照願います。

Refer to instruction manual : HIM-18016 for the handling of CABLINE-CAF.