

2.4mm RF CONNECTOR

Part No. : 50202

Product Specification

Rev.	ECN	Date	Prepared by	Checked by	Approved by
1	S21221	May 18, 2021	K. Yufu	-	M. Takemoto
0	S21205	May 6, 2021	K. Yufu	-	M. Takemoto

1. 適応範囲

本規格は、2.4mm RF CONNECTOR ENDLAUNCH ADAPTER FOR PCB の性能と試験条件について規定する。

2. 製品名称及び製品型番

2.1 製品名称

2.4mm RF CONNECTOR ENDLAUNCH ADAPTER FOR PCB

2.2 製品型番

Plug type: 50202-0001

Jack type: 50202-J001

3. 保管条件

保管温度: 278~308K(5℃~35℃)

保管湿度: 30~60% (結露無きこと)

4. 試験及び性能

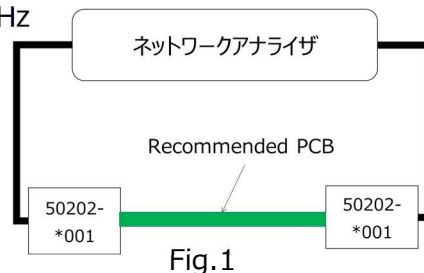
試験条件

温度: 293K~303K (20℃~30℃)

4.1.電気的性能

1. VSWR

Reference standard: -

試験条件: ネットワークアナライザにて Fig.1 のように電圧定在波比を測定する。
周波数 0.1GHz~50GHz

合格基準: 1.5 MAX.

2. 導体抵抗

Reference standard: -

試験条件: 開回路電圧 20mV DC 以下、短絡電流 10mA DC 以下で Fig.2 に示す区間の中心導体と外部導体の導体抵抗を測定する。

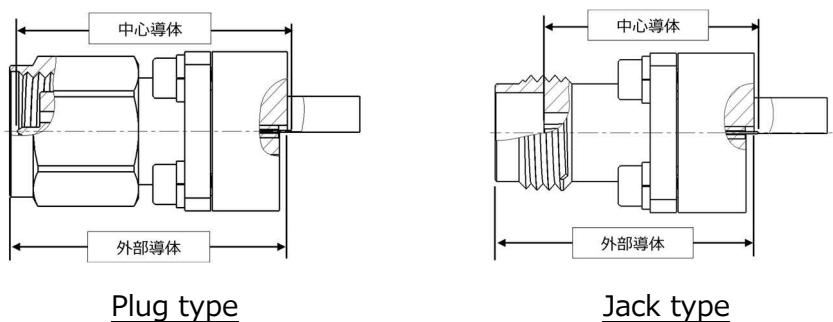


Fig.2

合格基準: 中心導体: 6.0 mΩMAX.
外部導体: 2.5 mΩMAX.

3. 絶縁抵抗

Reference standard: -

試験条件: 中心導体と外部導体の間に DC500V を印加し、測定する。

合格基準: 5000 MΩ MIN.

4. 耐電圧

Reference standard: -

試験条件: 隣接する端子間に AC500V (実効値) を一分間印加する。

合格基準: 沿面放電、空中放電、絶縁破壊等の異常無きこと。

4.2.機械的性能

1. 耐久性

Reference standard: -

試験条件: 1.65Nm のトルクレンチを使用して嵌合相手と 500 回取り付け、取り外しを行う。

合格基準: 上記電気的性能を満足する事。

4.3 試験順序と試料数

Table 1 試験順序と試料数

試験項目	Test sequence
VSWR	1,6
接触抵抗	2,7
絶縁抵抗	3,8
耐電圧	4,9
耐久性	5
試料数	5

※グループ表中の番号は、試験順序を示す。