

MINIDOCK RECEPTACLE

Part No. 300**

Packing Standard

15	S19008	January 9, 2019	M.Imai		T.Hirakawa
14	S16643	September 28, 2016	R.Hoshino	M.Takemoto	K.Narita
13	S12098	April 4, 2012	M.Yoshimura	K.Narita	E.Kawabe
12	S05027	February 23, 2005	J.Osaka		T.Harada
Rev.	ECN	Date	Prepared by	Checked by	Approved by

Connector name Packing Standard

1. 製品名称 (NAME) : MINIDOCK RECE

製品番号 (ITEM) : 30002-***T-*(R/A), 30002-***T-***

30006-***T-*(STRADDLE)

30011-200T-*(LONG GUIDE PIN)

30011-200T-01*

2. 梱包材料 (PACKING MATERIAL)

2-1 コネクタ (CONNECTOR)

トレイ					SHIPPING CARTON (S CARTON)	PACKING CARTON (P CARTON)
極数	寸法	溝幅	深さ	溝数		
100	360×165	21	16.5	5	373×166×84 INNER	406×406×214 OUTER
120				4		
160				4		
200				3		
240				3		

2-2 ねじ (SCREW)

ポリエチレン袋 (ポリ袋)
140×100 (参考)

Connector name Packing Standard

3. 梱包数量 (PACKNG QTY.)

3-1 コネクタ (CONNECTOR)

トレイ		SHIPPING CARTON (トレイ数)	PACKING CARTON (S CARTON の数)
100P	1 列 4×5 = 20	100 (5 枚)	400 (4 箱)
120P			
160P	1 列 4×4 = 16	80 (5 枚)	320(4 箱)
200P	1 列 4×3 = 12	60 (5 枚)	240(4 箱)
240P			

3-2 ねじ(SCREW)



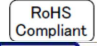

極数 (POS.)	ポリ袋	PACKING CARTON (ポリ袋数)
100P	1,600	1,600(1 袋)
120P		
160P	1,280	1,280(1 袋)
200P	960	960(1 袋)
240P		

Connector name Packing Standard

4. 現品票 (ラベル LABEL)

4-1 現品票は、各 S CARTON、P CARTON へ貼付する。

4-2 現品票は、PART NO. 950005-S00 を使用する。

20090909011300-00001		
P/N	①	CHECK
QTY	②	 托盘 03 PVC
LOT	③	
 ⑥	NAME: ④	REMARK
	⑤ MADE IN JAPAN	 
DAI-ICHI SEIKO CO.,LTD.		

① …Part number : Ex. 30002-100T

② …QTY.

③ …Products lot No

④ …Item : Ex. MINIDOCK

⑤ …Country of origin

⑥ …QR Code

⑦ …Check stamp

It is constituted from ten figures. (See below.)

Y Y M M D D N N N N

A B C D

A:Year (two figures)

B: Month (two figures)

C: Day (two figures)

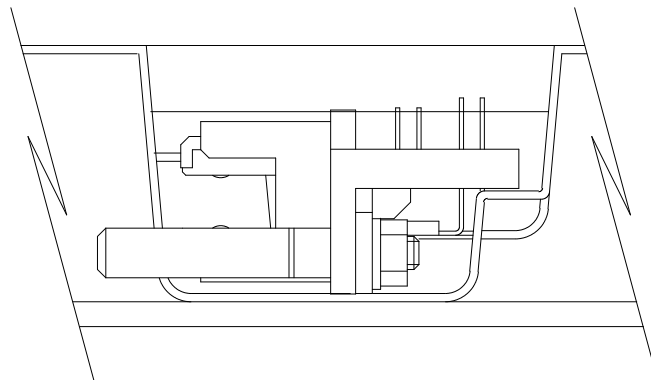
D: It is code No that I-PEX uses. (four figures)

Example : 101206S010

It means that the products was manufactured on Dec/06/'10.

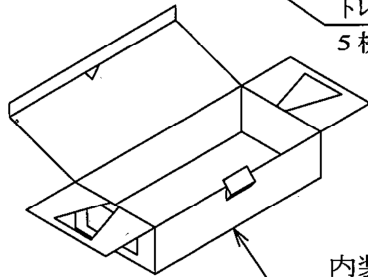
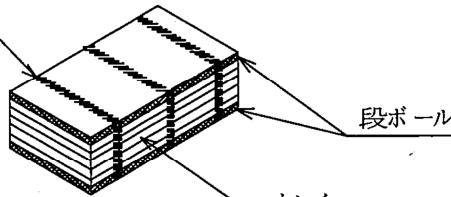
Connector name Packing Standard

トレイに入れる製品の向き



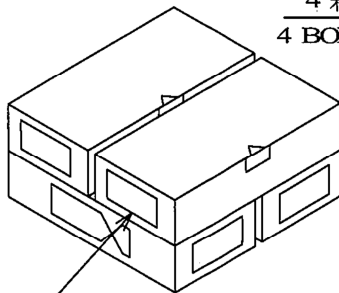
「注記」トレイは同じ向きで重ね、フタとして空トレイを用いる。

ゴムバンド2重巻き
3箇所



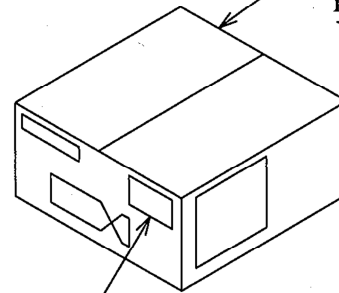
内装カートン
SHIPPING CARTON
P/N 950001-001

4箱
4 BOXES

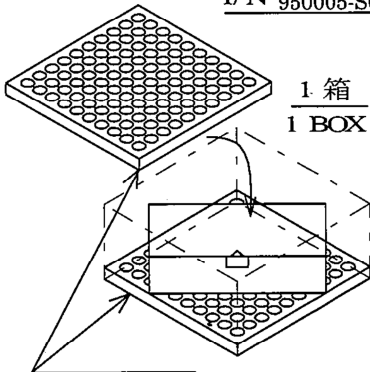


現品票
PACKING LABEL
P/N 950005-S00

外装カートン
PACKING CARTON
P/N 950000-001

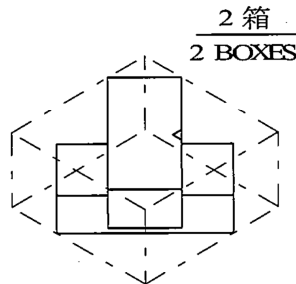


現品票
PACKING LABEL
P/N 950005-S00

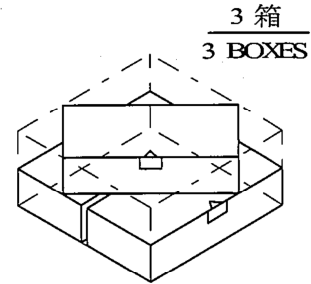


1箱
1 BOX

Air Bubble Sheet



2箱
2 BOXES



3箱
3 BOXES

図1 (Hg 1)