

MHF® I PLUG

Part No. 20278-***R-**, 20351-***R-37, 20631-***R-**, 20670-001R-**

Packing Standard

9	S19727	November 29, 2019	H. Takahashi	T. Yamauchi	Y. Shimada
8	S19174	March 06, 2019	H. Takahashi	T. Yamauchi	T. Hirakawa
7	S19105	February 21, 2019	H. Takahashi	T. Yamauchi	T. Hirakawa
6	S17767	October 23, 2017	M. Nomoto	S. Taguchi	K. Yotsutani
Rev.	ECN	Date	Prepared by	Checked by	Approved by

MHF I PLUG Packing Standard

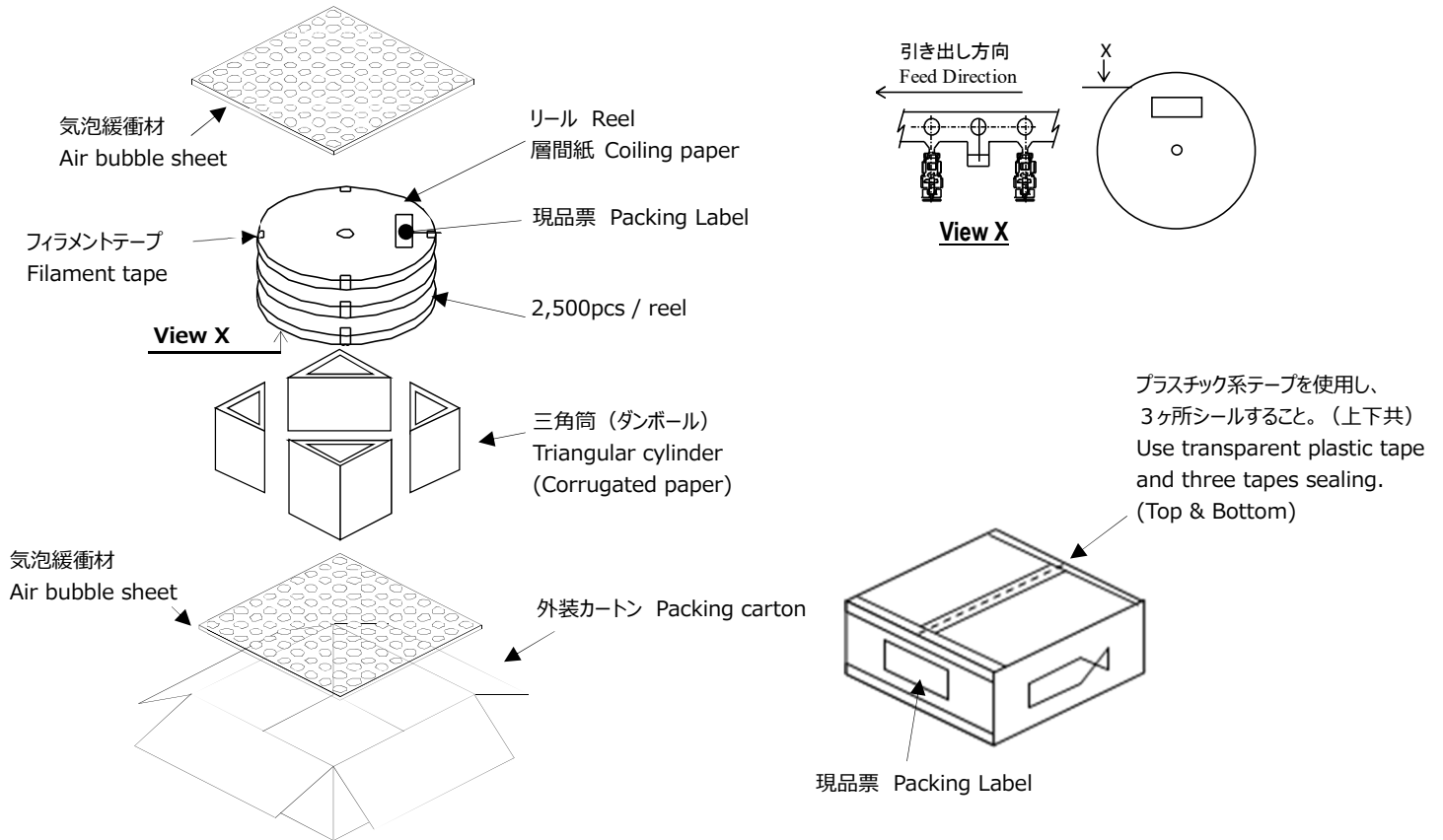
1. 製品名称(Product Name) : MHF I PLUG

製品番号(Product Part Number) : 20278-***R-**, 20351-***R-37 , 20631-***R-** , 20670-001R-**

2. 梱包数量(Packing Quantity)

10,000pcs. /packing carton (4 reels/packing carton, 2500pcs. /reel)

3. 梱包形態(Packing Style)



(Fig. 1) Packing style

MHF I PLUG Packing Standard

[Note]

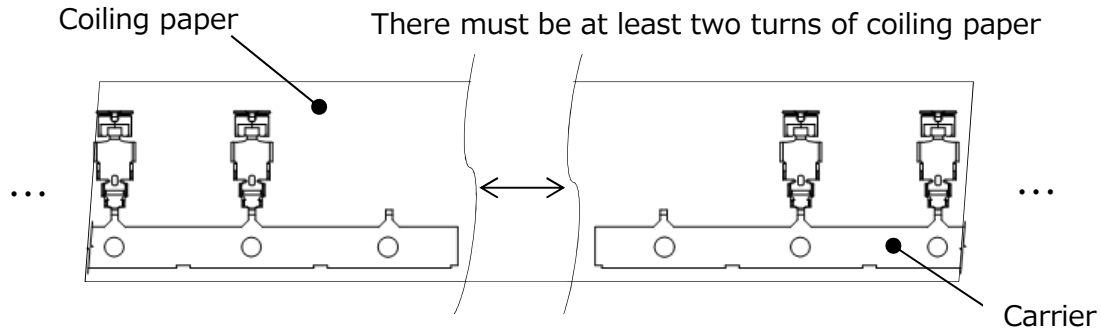
(1) コンタクトの欠落数：無制限

キャリアのつなぎ箇所

P/N 20278-*1*R-**, 20351-*1*R-37, 20631-*1*R-**, 20670-001R-** (Without notch) : 1 個以下/リール

P/N 20278-10*R-**, 20351-10*R-37, 20631-10*R-** (With notch) : 無制限

層間紙を 2 周以上巻く



(Fig. 2) Connection of carrier

キャリアのつなぎ箇所がある場合は、現品票に“ONE CONNECTION”と表示する。

キャリアのつなぎ箇所を設ける場合、それぞれのキャリアに使用するコネクタは 20 個以上とする。

キャリアのつなぎ箇所の間には、層間紙を 2 周以上巻く。

(20278-*1*R-**, 20351-*1*R-37, 20631-*1*R-**, 20670-001R-**のみ適用)

(2) 層間紙は、3 周以上余分に巻き、終端はセロテープ止めする。

(3) 1 カartonあたりの梱包数量が 4 リールを満たさない場合は、空リールを補充する。

(4) 1 リールあたりの梱包数量が 2500 個を満たさない場合、層間紙を 3 周以上余分に巻き、終端はセロテープ止めする。

(1) Lack of contact : no limit

Connection of carrier

P/N 20278-*1*R-**, 20351-*1*R-37, 20631-*1*R-**, 20670-001R-** (Without notch): 1 connection .MAX./ reel

P/N 20278-10*R-**, 20351-10*R-37, 20631-10*R-** (With notch) : no limit

To write the label “ONE CONNECTION”, when we connect the carrier.

If there is connection of carrier, each carrier should have a minimum of twenty connectors.

There must be at least two turns of coiling paper between the first and the second carrier.

(20278-*1*R-**, 20351-*1*R-37, 20631-*1*R-**, 20670-001R-** only)

(2) To roll the coiling paper three times or over extra.

To put the end of the coiling paper with the cellophane tape.

(3) To put reels without connectors when the packing quantity per 1 packing carton does not fill 4 reels.

(4) To roll the coiling paper three times or over extra when the connector quantity per 1 reel does not fill 2500pcs. And put the end of the coiling paper with the cellophane tape.

MHF I PLUG Packing Standard

4. 現品票(Packing Label)

4-1. 現品票は、各リール、外装カートンの指定箇所へ貼付する。

4-2. 現品票は、Part No.950005-S00(UL マーク無し)を使用する。

4-1. Put a packing label on the designated place of the each reel and packing carton.

4-2. Use a packing label of Part number 950005-S00.

Non halogen free type




Part No. 20278-**1R-**

20351-**1R-**


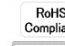

Halogen free type

Part No. 20278-**2R-**, 20351-**2R-**

20631-**2R-**, 20670-001R-**

P/N	①	CHECK	層間紙
QTY	②	⑥	WPP
LOT	③		
	NAME: ④	REMARK	
	⑤ MADE IN *****	 	

DAI-ICHI SEIKO CO., LTD.

P/N	①	CHECK	層間紙
QTY	②	⑥	WPP
LOT	③		
	NAME: ④	REMARK	
	⑤ MADE IN *****	 	HF

DAI-ICHI SEIKO CO., LTD.

(Fig. 3) Packing label sample

- ①・・・Part Number
- ②・・・Quantity
- ③・・・Products Lot Number
- ④・・・Item
- ⑤・・・QR Code
- ⑥・・・Check Stamp

<Products Lot Number>

It is constituted from ten figures. (See below)

NN NN NN NNNN

A B C D

A: Last two figures of the Christian era (two figures)

B: Month (two figures)

C: Day (two figures)

D: It is code number that DAI-ICHI SEIKO uses. (four figures)

For example: 190306H010

It means that the products were manufactured on March 06, 2019.