

# ISH<sup>®</sup> TERMINAL

## 梱包規格

|      |        |               |              |            |             |
|------|--------|---------------|--------------|------------|-------------|
|      |        |               |              |            |             |
|      |        |               |              |            |             |
| 0    | RS0942 | June 14, 2023 | Y. Nishimura | J.Mukunoki | J.Tateishi  |
| Rev. | ECN    | Date          | Prepared by  | Checked by | Approved by |

## 1. 製品名称及び品番

| 製品名称                            | 品番       |
|---------------------------------|----------|
| ISH® 0.5mm FEMALE TERMINAL SL   | VT009-02 |
| ISH® INLINE 0.5mm MALE TERMINAL | VT010-01 |
| ISH® 1.5mm FEMALE TERMINAL SL   | VT011-02 |

## 2. 梱包形式

| 品番       | リール    |       | 層間紙   | 梱包箱             | 梱包数/リール | 梱包数/箱                   |
|----------|--------|-------|-------|-----------------|---------|-------------------------|
|          | 外径[mm] | 幅[mm] | 幅[mm] | 外寸(W×D×H) [mm]  | [pin]   | [pin]                   |
| VT009-02 | 610    | 22    | 20    | 630 x 620 x 170 | 10,000  | 10,000 × 4 リール = 40,000 |
| VT010-01 | 610    | 30    | 28    | 630 x 620 x 170 | 10,000  | 10,000 × 3 リール = 30,000 |
| VT011-02 | 610    | 22    | 20    | 630 x 620 x 170 | 6,500   | 6,500 × 4 リール = 26,000  |

## 3. 現品票

|                 |   |        |   |
|-----------------|---|--------|---|
| P/N             | ① | CHECK  | ⑧ |
| Q'TY            | ② | ⑥      |   |
| LOT             | ③ |        |   |
| ⑤               | ④ | REMARK | ⑨ |
| MADE IN *****←⑦ |   | I-PEX  |   |

- ① 品番
- ② 梱包数
- ③ ロット番号

| Y | Y | M | M | D | D | #    | # | # | # |
|---|---|---|---|---|---|------|---|---|---|
| 年 |   | 月 |   | 日 |   | 注記 1 |   |   |   |

注記 1: I-PEX 使用番号

- ④ 製品名称
- ⑤ QR Code
- ⑥ 確認印
- ⑦ 原産国
- ⑧ リサイクルマーク及びコンプライアンスマーク
- ⑨ リール番号

※Joint がある場合は、リール用現品票の REMARK に"JOINT"と記載。

また、ジョイント数は 1 リールにつき 2 箇所まで。

4. 梱包形態

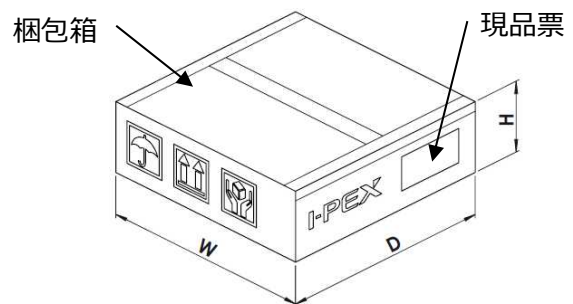
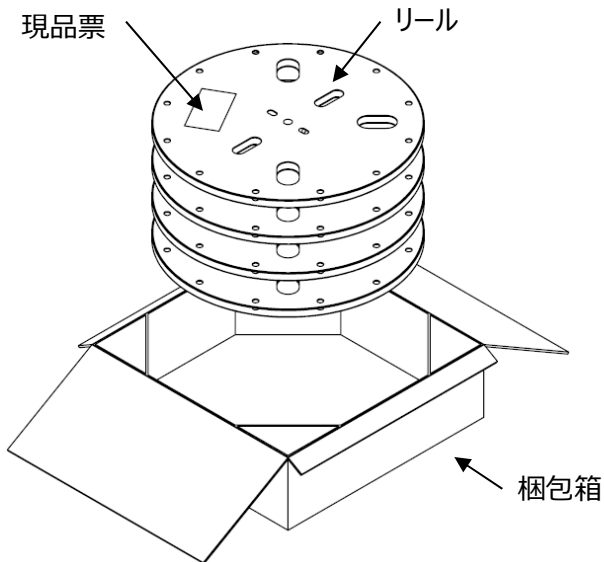
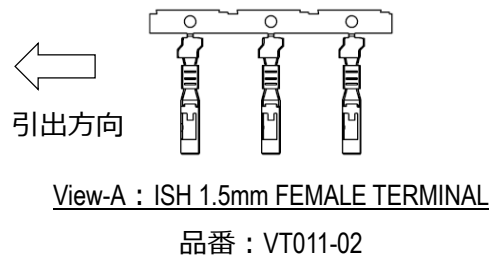
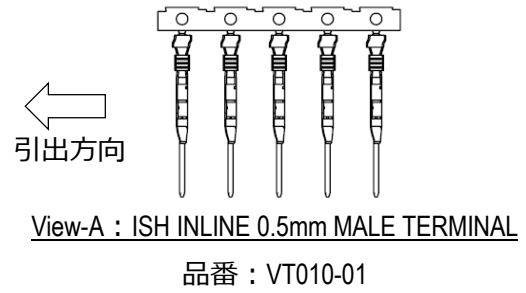
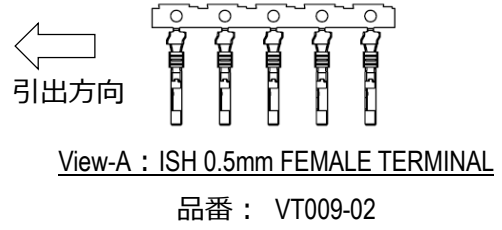
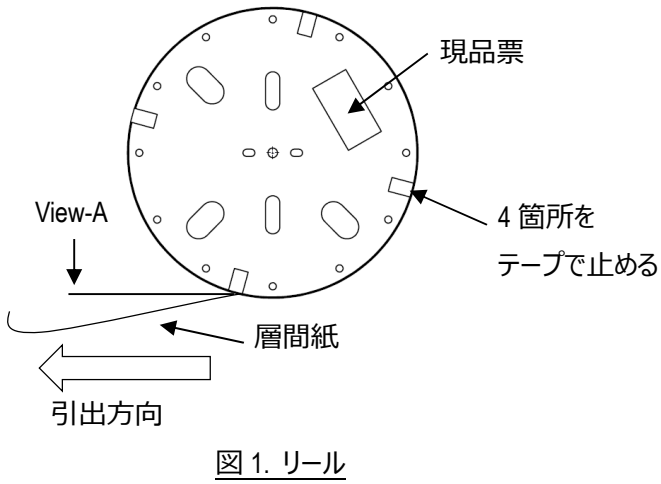


図 2. 梱包形態