

ISH® PRESET TYPE HYBRID MALE ASS'Y

梱包規格

7	RS0899	April 26, 2022	Tsusu	T.Takeda	J.Tateishi
6	RS0887	February 8, 2022	Tsusu	T.Takeda	J.Tateishi
5	RS0862	September 17, 2021	Y.Takagi	T.Takeda	J.Tateishi
4	RS0817	March 15, 2021	Y.Hosokawa	S.Tono	J.Tateishi
Rev.	ECN	Date	Prepared by	Checked by	Approved by

1. 製品名称及び品番

製品名称	品番	Key coding	ロックタイプ
ISH CONNECTOR PRESET TYPE 20P HYBRID MALE ASS'Y	V0071-020E-011	A	慣性ロック
ISH CONNECTOR PRESET TYPE 28P HYBRID MALE ASS'Y	V0071-020E-012	B	慣性ロック
ISH CONNECTOR PRESET TYPE 28P HYBRID MALE ASS'Y	V0071-028E-011	-	ノーマルロック

2. 梱包形式

極数	品番	エンボステープ		エンボスリール		梱装箱 外寸(W×D×H) [mm]
		幅 [mm]	厚み [mm]	外径 [mm]	幅 [mm]	
20P	V0071-020E-01*	56	13	380	60	406 x 406 x 214
28P	V0071-028E-011	56	13	380	60	406 x 406 x 214

3. 梱包数量

極数	梱包数/リール [個]	梱包数/箱 [個]
20P	200	200 × 3 リール = 600
28P	200	200 × 3 リール = 600

4. 現品票

P/N	①	PC	CHECK	⑧
Q'TY	②		⑥	
LOT	③		⑩	
⑤	NAME:		REMARK	
	④			
	⑨	RoHS Compliant		
	MADE IN *****←⑦	I-PEX		

- ① 品番
- ② 梱包数
- ③ ロット番号

Y	Y	M	M	D	D	#	#	#	#
年		月		日		注記 1			

注記 1:I-PEX 使用番号

- ④ 製品名称 (略称)
- ⑤ QR Code
- ⑥ 確認印
- ⑦ 原産国
- ⑧ リサイクルマーク及びコンプライアンスマーク
- ⑨ 社内管理番号 1 (リールのみ)
- ⑩ 社内管理番号 2 (リールのみ)

5. 梱包形態

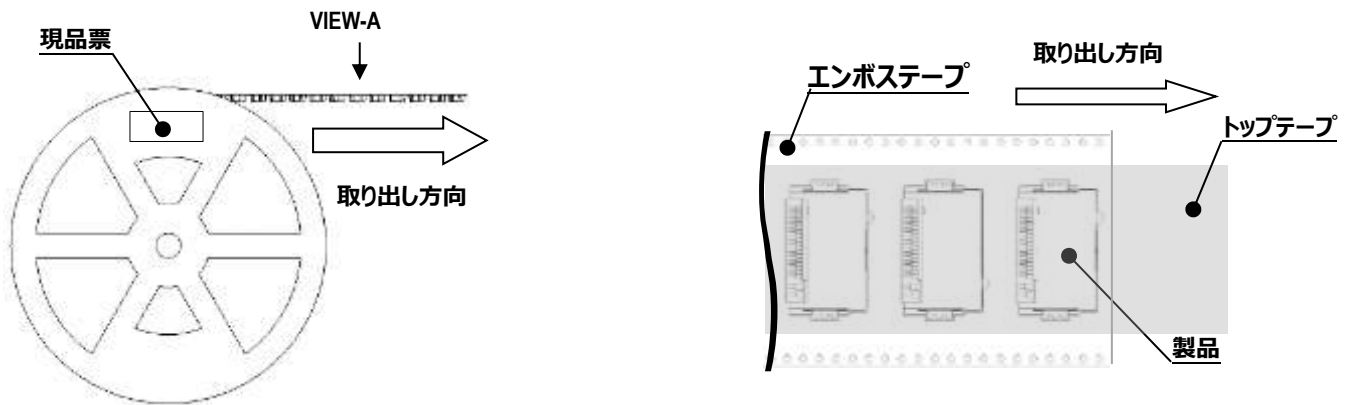


図 1.エンボスリール

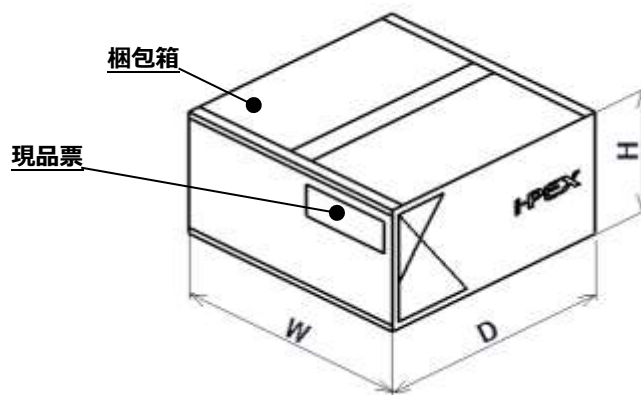
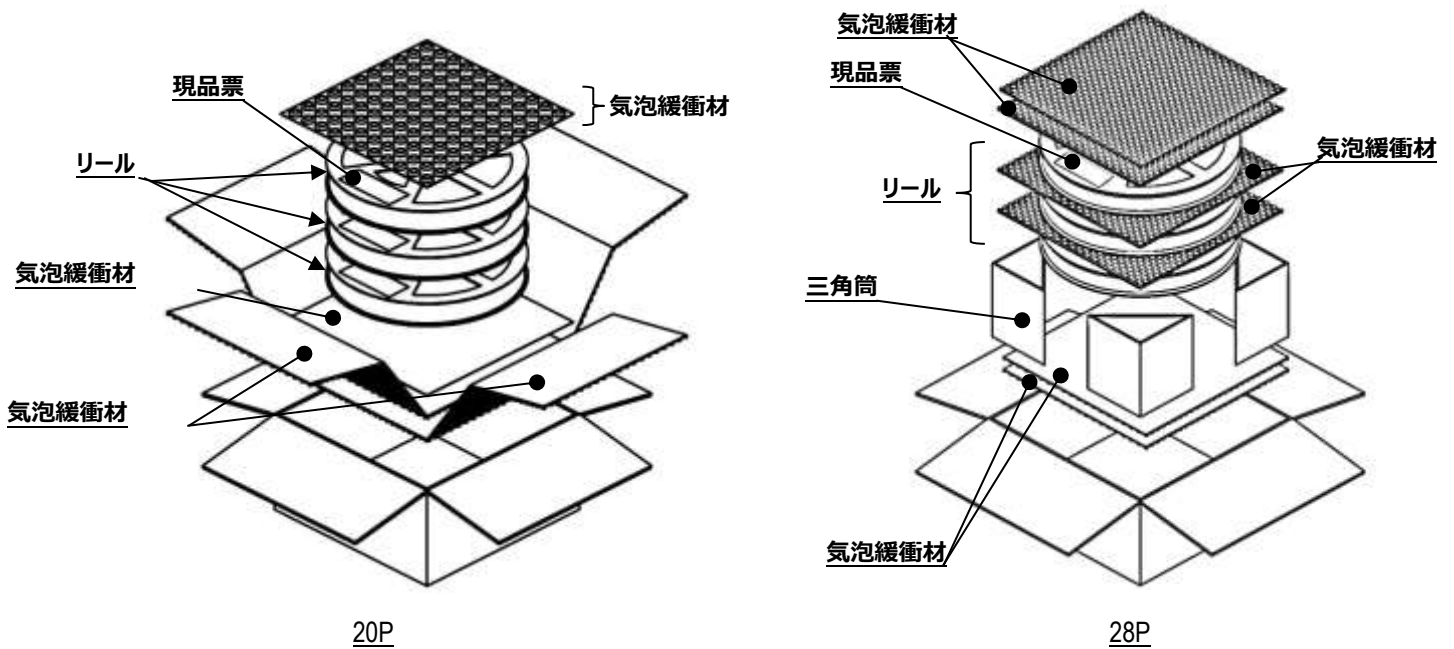


図 2. 梱包形態