

ISH[®] MALE CONNECTOR

梱包規格

0	RS0942	June 14, 2023	Y. Nishimura	J. Mukunoki	J. Tateishi
Rev.	ECN	Date	Prepared by	Checked by	Approved by

1. 製品名称及び品番

製品名称	品番	Key coding	ロックタイプ°
ISH® 3P MALE CONNECTOR	V0111-003E-01	-	ノーマルロック
ISH® 6P MALE CONNECTOR	V0114-006E-01	A	ノーマルロック
	V0114-006E-11	B	ノーマルロック
ISH® 8P MALE CONNECTOR	V0114-008E-02	A	慣性ロック
	V0114-008E-12	B	慣性ロック
	V0114-008E-22	C	慣性ロック
	V0114-008E-32	D	慣性ロック
	V0114-012E-01	A	ノーマルロック
ISH® 12P MALE CONNECTOR	V0114-012E-11	B	ノーマルロック
	V0114-012E-21	C	慣性ロック
	V0114-012E-31	D	慣性ロック
ISH® 16P MALE CONNECTOR	V0114-012E-12	B	慣性ロック
	V0114-016E-01	-	慣性ロック
ISH® 20P MALE CONNECTOR	V0114-020E-01	-	慣性ロック
ISH® 32P MALE CONNECTOR	V0114-032E-01	-	ノーマルロック

2. 梱包形式

極数 **P	品番 V00##-0**E-00*	エンボステープ°		リール		梱包箱
		幅 _[mm]	厚み _[mm]	外径 _[mm]	幅 _[mm]	外寸(W×D×H) _[mm]
3P (1 列)	V0111-003E-01	32	8.4	380	36	406 x 406 x 214
6P (2 列)	V0114-006E-**	32	11.3	380	36	406 x 406 x 214
8P (2 列)	V0114-008E-**	32	11.3	380	36	406 x 406 x 214
12P (2 列)	V0114-012E-**	44	11.3	380	48	406 x 406 x 214
16P (2 列)	V0114-016E-01	44	11.3	380	48	406 x 406 x 214
20P (2 列)	V0114-020E-01	44	11.3	380	48	406 x 406 x 214
32P (2 列)	V0114-032E-01	56	11.3	380	60	406 x 406 x 214

3. 梱包数量

極数	梱包数/リール [個]	梱包数/箱 [個]
3P (1 列)	450	450 × 4 リール = 1,800
6P (2 列)	300	300 × 4 リール = 1,200
8P (2 列)	300	300 × 4 リール = 1,200
12P (2 列)	300	300 × 3 リール = 900
16P (2 列)	300	300 × 3 リール = 900
20P (2 列)	300	300 × 3 リール = 900
32P (2 列)	300	300 × 3 リール = 900

4. 現品票

P/N	①	PC	CHECK	⑧
Q' TY	②		⑥	
LOT	③	⑩		
⑤	NAME :		REMARK	
	④	RoHS Compliant		
	⑨			
	MADE IN *****←⑦	I-PEX		

- ① 品番
- ② 梱包数
- ③ ロット番号

Y	Y	M	M	D	D	#	#	#	#
年		月		日		注記 1			

注記 1:I-PEX 使用番号

- ④ 製品名称(略称)
- ⑤ QR Code
- ⑥ 確認印
- ⑦ 原産国
- ⑧ リサイクルマーク及びコンプライアンスマーク
- ⑨ 社内管理番号 1(リールのみ)
- ⑩ 社内管理番号 2 (リールのみ)

5. 梱包形態

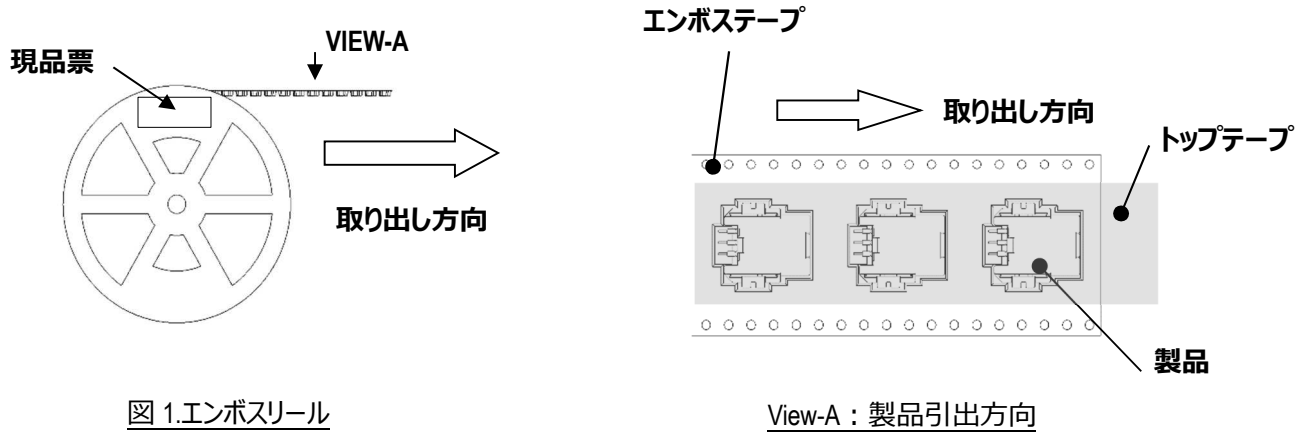


図 1.エンボスリール

View-A : 製品引出方向

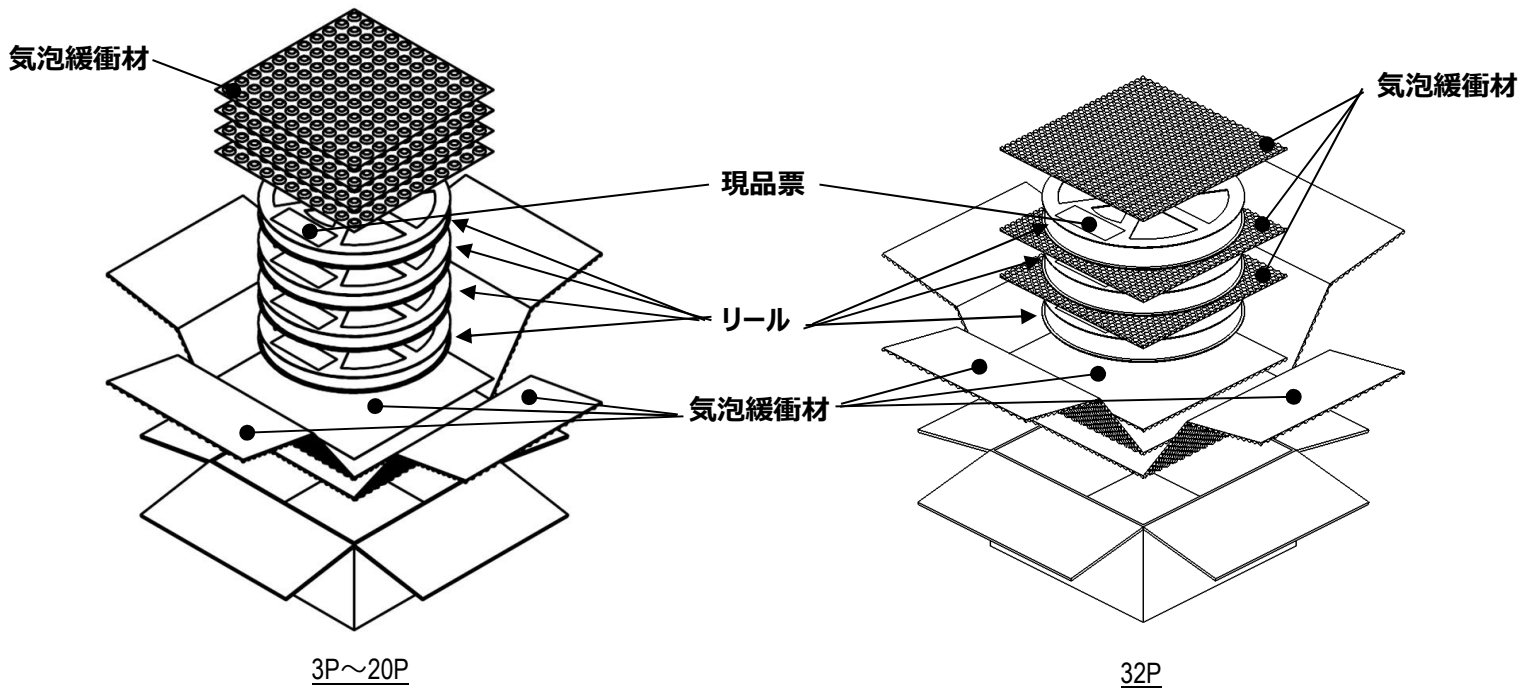
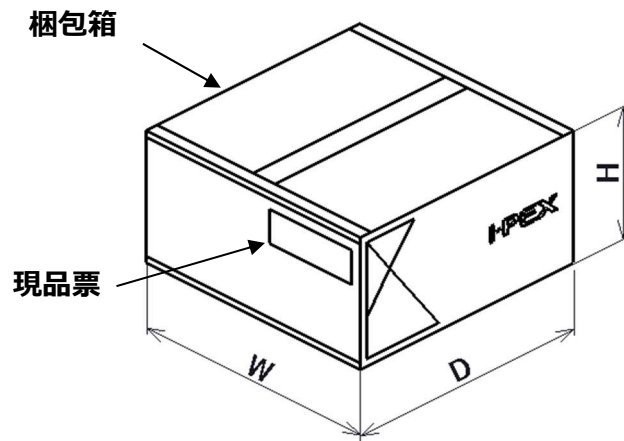


図 2. 梱包形態