

# ISH<sup>®</sup> HYBRID MALE CONNECTOR

## 梱包規格

0	RS0942	June 14, 2023	Y. Nishimura	J. Mukunoki	J. Tateishi
Rev.	ECN	Date	Prepared by	Checked by	Approved by

## 1. 製品名称及び品番

製品名称	品番	Key coding	ロックタイプ
ISH® 20P HYBRID P2 MALE CONNECTOR	V0123-020E-01	A	慣性ロック
ISH® 28P HYBRID P2 MALE CONNECTOR	V0123-028E-01	-	ノーマルロック

## 2. 梱包形式

極数	品番	エンボステープ		エンボスリール		梱包箱 外寸(W×D×H) [mm]
		幅 [mm]	厚み [mm]	外径 [mm]	幅 [mm]	
20P	V0123-020E-**	56	13	380	60	406 x 406 x 214
28P	V0123-028E-01	56	13	380	60	406 x 406 x 214

## 3. 梱包数量

極数	梱包数/リール [個]	梱包数/箱 [個]
20P	200	200 × 3 リール = 600
28P	200	200 × 3 リール = 600

## 4. 現品票

P/N	①	PC	CHECK	⑧
Q' TY	②		⑥	
LOT	③		⑩	
⑤	NAME :		REMARK	
	④		RoHS Compliant	
	⑨			
	MADE IN *****←⑦	I-PEX		

- ① 品番
- ② 梱包数
- ③ ロット番号

Y	Y	M	M	D	D	#	#	#	#
年		月		日		注記 1			

注記 1:I-PEX 使用番号

- ④ 製品名称 (略称)
- ⑤ QR Code
- ⑥ 確認印
- ⑦ 原産国
- ⑧ リサイクルマーク及びコンプライアンスマーク
- ⑨ 社内管理番号 1 (リールのみ)
- ⑩ 社内管理番号 2 (リールのみ)

5. 梱包形態

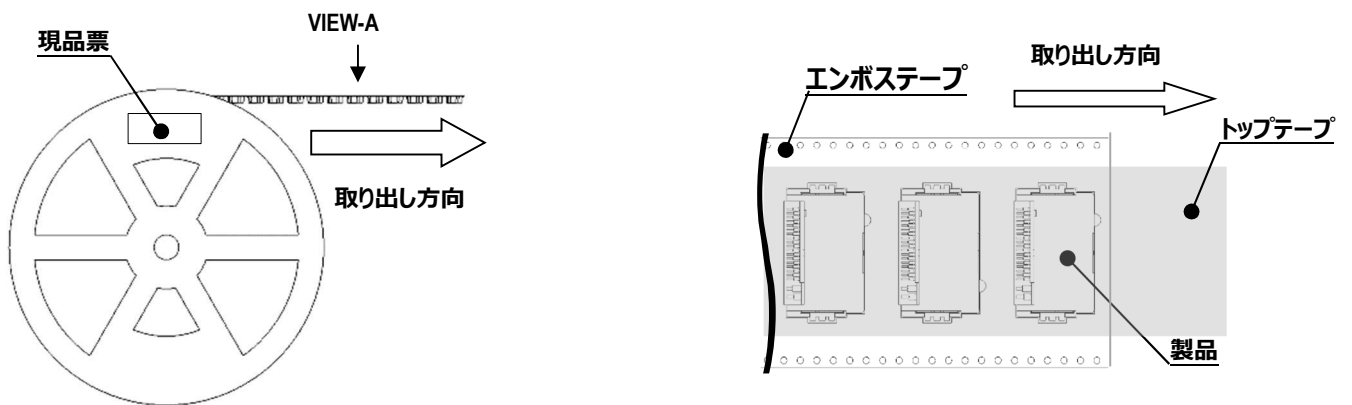
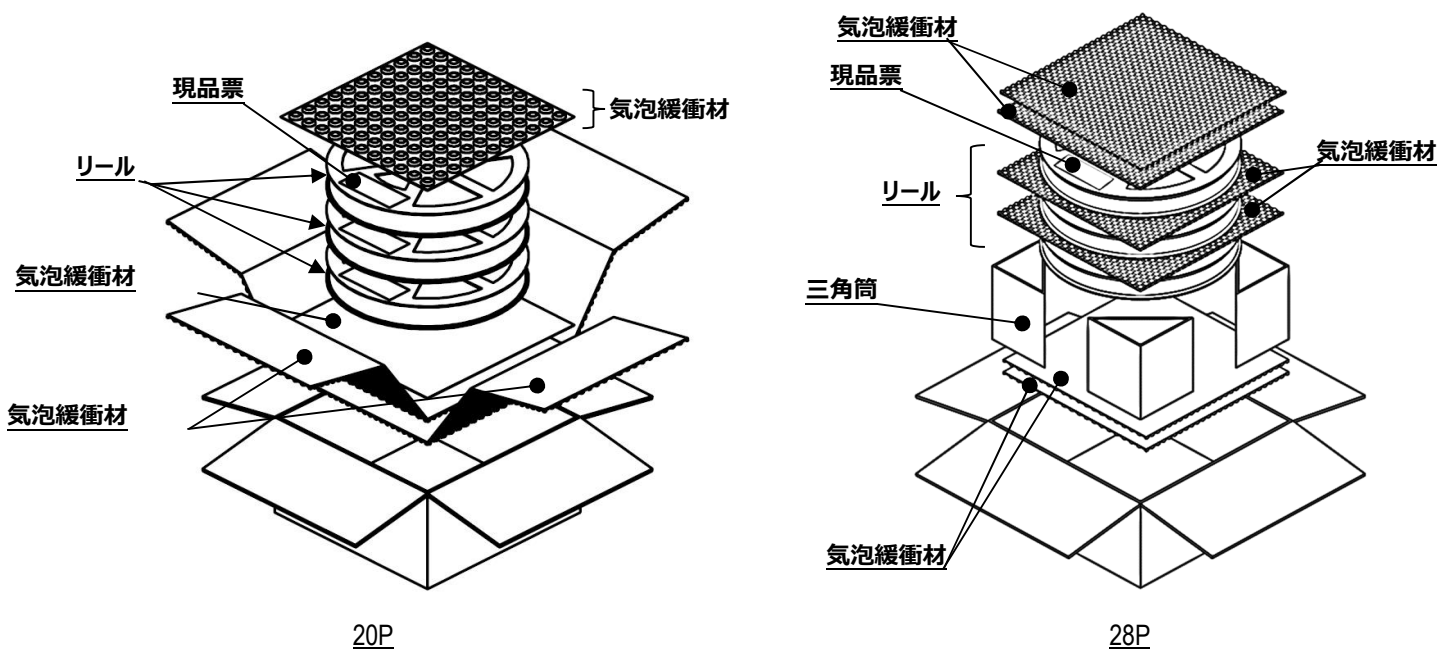


図 1.エンボスリール



20P

28P

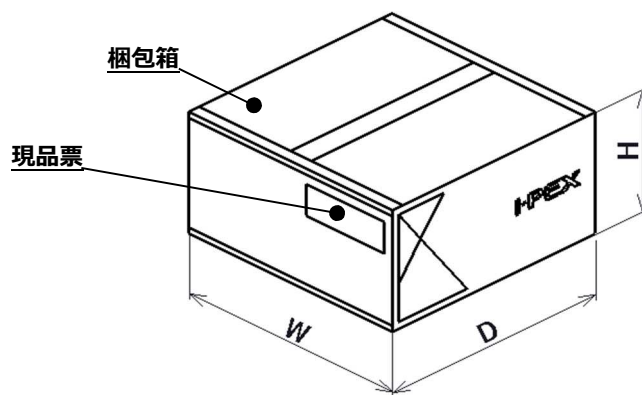


図 2. 梱包形態