

ISH[®]

FEMALE REAR COVER

梱包規格

0	RS0942	June 14, 2023	Y. Nishimura	J. Mukunoki	J. Tateishi
Rev.	ECN	Date	Prepared by	Checked by	Approved by

1. 製品名称及び品番

製品名称	品番	色
ISH® 8P FEMALE REAR COVER	V0116-94008-01	Black
ISH® 12P FEMALE REAR COVER	V0116-94012-01	Black
ISH® 16P FEMALE REAR COVER	V0116-94016-01	Black
ISH® 20P FEMALE REAR COVER	V0116-94020-01	Black

2. 梱包形式

極数	品番	袋	梱包箱	梱包数/袋 [個]	梱包数/箱 [個]
		外寸(W×D) _[mm]	外寸(W×D×H) _[mm]		
8P	V0116-94008-01	200 x 340	306 x 406 x 214	500	500 × 10 袋 = 5,000
12P	V0116-94012-01	200 x 340	306 x 406 x 214	500	500 × 10 袋 = 5,000
16P	V0116-94016-01	200 x 340	306 x 406 x 214	500	500 × 10 袋 = 5,000
20P	V0116-94020-01	260 x 380	306 x 406 x 214	500	500 × 10 袋 = 5,000

3. 現品票

P/N	①	PC	CHECK	⑧
Q'TY	②		⑥	
LOT	③			
⑤	NAME:	④	REMARK	
	MADE IN *****←⑦	I-PEX		

- ① 品番
- ② 梱包数
- ③ ロット番号

Y	Y	M	M	D	D	#	#	#	#
年		月		日		注記 1			

注記 1: 工場使用番号

- ④ 製品名称 (略称)
- ⑤ QR Code
- ⑥ 確認印
- ⑦ 原産国
- ⑧ リサイクルマーク及びコンプライアンスマーク

4. 梱包形態

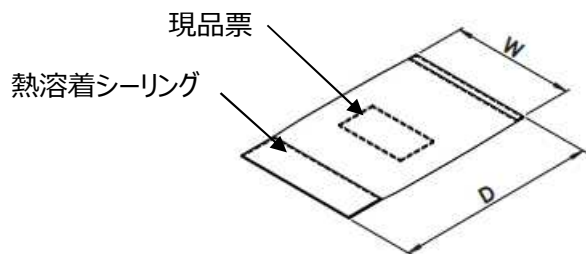


図 1. 梱包装袋

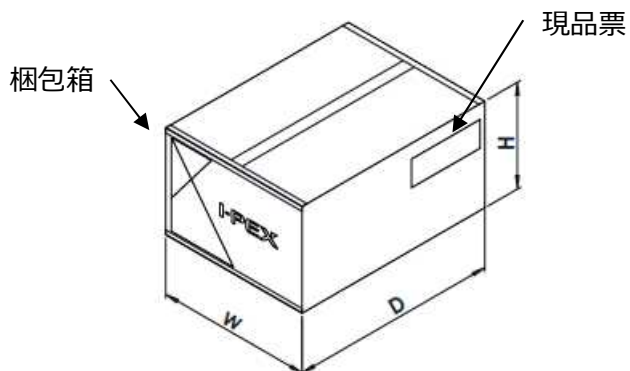


図 2. 梱包箱

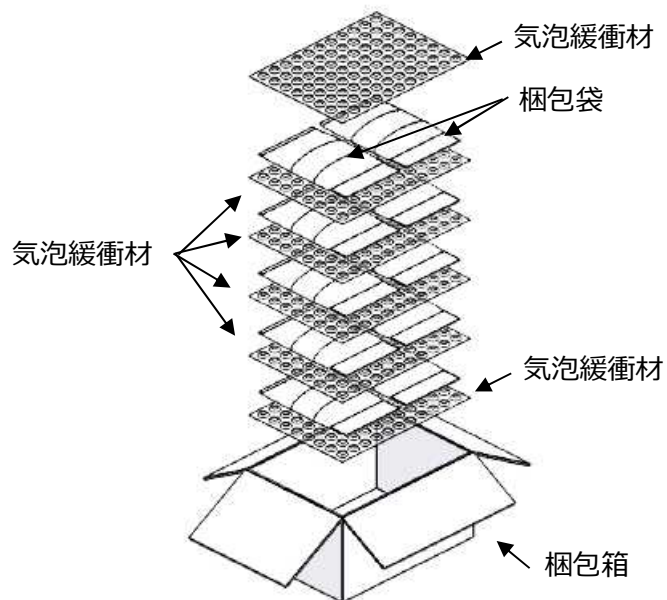


図 3. 梱包形態