

# ISH<sup>®</sup> FEMALE CABLE COVER

## 梱包規格

0	RS0942	June 14, 2023	Y. Nishimura	J. Mukunoki	J. Tateishi
Rev.	ECN	Date	Prepared by	Checked by	Approved by

## 1. 製品名称及び品番

製品名称	品番	色
ISH® 3P FEMALE CABLE COVER	V0113-93003-01	Natural
ISH® 6P FEMALE CABLE COVER	V0116-93006-01	Natural
	V0116-93006-02	Black

## 2. 梱包形式

極数	品番	袋	梱包箱	梱包数/袋 [個]	梱包数/箱 [個]
		外寸(W×D) [mm]	外寸(W×D×H) [mm]		
3P	V0113-93003-01	200 x 340	306 x 206 x 214	1,000	1,000 × 5袋 = 5,000
6P	V0116-93006-0*	200 x 340	306 x 206 x 214	1,000	1,000 × 5袋 = 5,000

## 3. 現品票

P/N	①	CHECK	⑧
Q' TY	② PC	⑥	
LOT	③		
⑤	NAME:	REMARK	
	④	RoHS Compliant	
MADE IN *****⑦		I-PEX	

- ① 品番
- ② 梱包数
- ③ ロット番号

Y	Y	M	M	D	D	#	#	#	#
年		月		日		注記 1			

注記 1: 工場使用番号

- ④ 製品名称 (略称)
- ⑤ QR Code
- ⑥ 確認印
- ⑦ 原産国
- ⑧ リサイクルマーク及びコンプライアンスマーク

4. 梱包形態

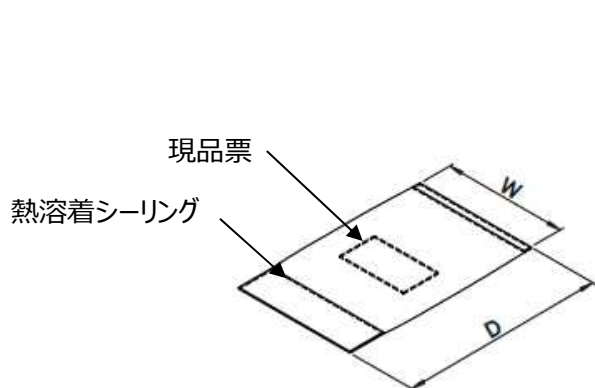


図 1. 梱包袋

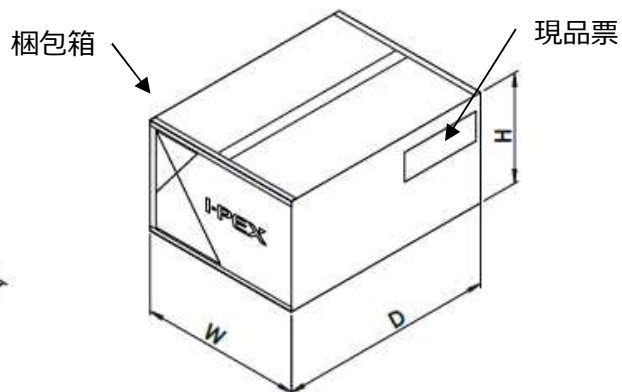


図 2. 梱包箱

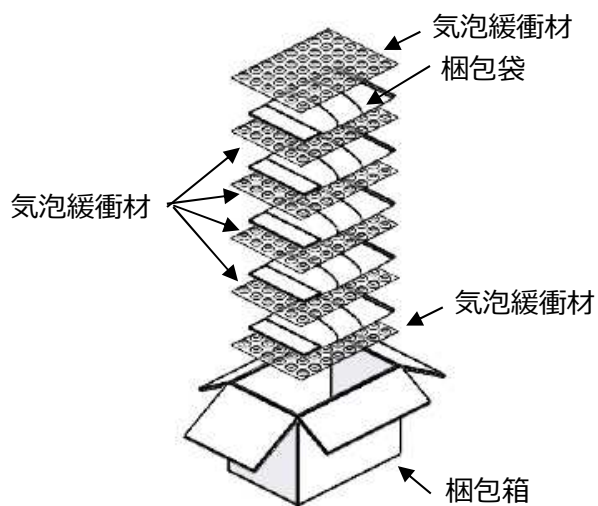


図 3. 梱包形態