

**ISH®
FEMALE HOUSING
FEMALE RETAINER
INLINE MALE HOUSING**

梱包規格

0	RS0942	June 14, 2023	Y. Nishimura	J. Mukunoki	J. Tateishi
Rev.	ECN	Date	Prepared by	Checked by	Approved by

1. 製品名称及び品番

1-1. ISH® FEMALE HOUSING

製品名称	品番	Key coding	ロックタイプ	挿入補助
ISH® 3P FEMALE HOUSING	V0113-91003-01	-	ノーマルロック	-
ISH® 6P FEMALE HOUSING	V0116-91006-01	A	ノーマルロック	-
	V0116-91006-11	B	ノーマルロック	-
ISH® 8P FEMALE HOUSING	V0116-91008-02	A	慣性ロック	-
	V0116-91008-12	B	慣性ロック	-
	V0116-91008-22	C	慣性ロック	-
	V0116-91008-32	D	慣性ロック	-
	V0116-91008-03	A	慣性ロック	オプション (リアカバー)
ISH® 10P FEMALE HOUSING	V0020-91010-211	-	ノーマルロック	-
ISH® 12P FEMALE HOUSING	V0116-91012-01	A	ノーマルロック	-
	V0116-91012-11	B	ノーマルロック	-
	V0116-91012-21	C	慣性ロック	-
	V0116-91012-02	A	ノーマルロック	オプション (リアカバー)
	V0116-91012-31	D	慣性ロック	オプション (リアカバー)
	V0116-91012-12	B	慣性ロック	オプション (リアカバー)
	V0116-91012-22	C	慣性ロック	オプション (リアカバー)
ISH® 16P FEMALE HOUSING	V0116-91016-01	-	慣性ロック	-
	V0116-91016-02	-	慣性ロック	オプション (リアカバー)
ISH® 20P FEMALE HOUSING	V0116-91020-01	-	慣性ロック	オプション (リアカバー)
	V0020-91020-211	-	ノーマルロック	-
ISH® 26P FEMALE HOUSING	V0020-91026-211	-	ノーマルロック	-
ISH® 32P FEMALE HOUSING	V0116-91032-02	-	ノーマルロック	有り

1-2. ISH® FEMALE RETAINER

製品名称	品番	適合 FEMALE HOUSING
ISH® 6P FEMALE RETAINER	V0116-92006-01	V0116-91006-**
ISH® 8P FEMALE RETAINER	V0116-92008-01	V0116-91008-**
ISH® 10P FEMALE RETAINER	V0020-92010-211	V0020-91010-211
ISH® 12P FEMALE RETAINER	V0116-92012-01	V0116-91012-**
ISH® 16P FEMALE RETAINER	V0116-92016-01	V0116-91016-**
ISH® 20P FEMALE RETAINER	V0116-92020-01	V0116-91020-01
	V0020-92020-211	V0020-91020-211
ISH® 26P FEMALE RETAINER	V0020-92026-211	V0020-91026-211
ISH® 32P FEMALE RETAINER	V0116-92032-01	V0116-91032-02

1-3. ISH® INLINE MALE HOUSING

製品名称	品番
ISH® 3P INLINE MALE HOUSING	V0112-91003-01

2. 梱包形式

2-1. ISH® FEMALE HOUSING

極数	品番	袋	梱包箱	梱包箱	梱包数/袋 [個]	梱包数/箱 [個]
		外寸(W×D) _[mm]	外寸(W×D×H) _[mm]	外寸(W×D×H) _[mm]		
3P	V0113-91003-01	165 x 270	-	206 x 306 x 214	300	300 × 6 袋 = 1,800
6P	V0116-91006-**	165 x 270	-	206 x 306 x 214	300	300 × 6 袋 = 1,800
8P	V0116-91008-**	165 x 270	-	206 x 306 x 214	300	300 × 6 袋 = 1,800
10P	V0020-91010-211	200 x 340	-	306 x 406 x 214	300	300 × 10 袋 = 3,000
12P	V0116-91012-**	200 x 340	-	206 x 306 x 214	300	300 × 6 袋 = 1,800
16P	V0116-91016-**	200 x 340	-	206 x 306 x 214	300	300 × 6 袋 = 1,800
20P	V0116-91020-01	200 x 340	-	306 x 406 x 214	300	300 × 10 袋 = 3,000
	V0020-91020-211	200 x 340	-	306 x 406 x 214	300	300 × 10 袋 = 3,000
26P	V0020-91026-211	260 x 380	-	306 x 406 x 214	300	300 × 10 袋 = 3,000
32P	V0116-91032-02	260 x 380	175×385×90	406×406×214	200	200 × 2 袋 × 4 箱 = 1,600

2-2. ISH® FEMALE RETAINER

極数	品番	袋	梱包箱	梱包数/袋 [個]	梱包数/箱 [個]
		外寸(W×D) _[mm]	外寸(W×D×H) _[mm]		
6P	V0116-92006-**	165 x 270	206 x 306 x 214	1,000	1,000 × 10 袋 = 10,000
8P	V0116-92008-01	165 x 270	206 x 306 x 214	1,000	1,000 × 10 袋 = 10,000
10P	V0020-92010-211	165 x 270	206 x 306 x 214	1,000	1,000 × 10 袋 = 10,000
12P	V0116-92012-01	165 x 270	206 x 306 x 214	1,000	1,000 × 10 袋 = 10,000
16P	V0116-92016-01	200 x 340	206 x 306 x 214	1,000	1,000 × 10 袋 = 10,000
20P	V0116-92020-01	200 x 340	206 x 306 x 214	1,000	1,000 × 10 袋 = 10,000
	V0020-91020-211	200 x 340	206 x 306 x 214	1,000	1,000 × 10 袋 = 10,000
26P	V0020-92026-211	200 x 340	206 x 306 x 214	1,000	1,000 × 10 袋 = 10,000
32P	V0116-92032-01	200 x 340	206 x 306 x 214	1,000	1,000 × 10 袋 = 10,000

2-3. ISH® INLINE MALE HOUSING

極数	品番	袋	梱包箱	梱包数/袋 [個]	梱包数/箱 [個]
		外寸(W×D) _[mm]	外寸(W×D×H) _[mm]		
3P	V0112-91003-01	200 x 340	306 x 206 x 214	200	200 × 6 袋 = 1,200

3. 現品票

P/N	①	PC	CHECK	⑧
Q' TY	②		⑥	
LOT	③			
⑤	NAME :		REMARK	
	④	RoHS Compliant		
I-PEX Inc.	MADE IN *****←	⑦	I-PEX	

- ① 品番
- ② 梱包数
- ③ ロット番号

Y	Y	M	M	D	D	#	#	#	#
年		月		日		注記 1			

注記 1: I-PEX 使用番号

- ④ 製品名称 (略称)
- ⑤ QR Code
- ⑥ 確認印
- ⑦ 原産国
- ⑧ リサイクルマーク及びコンプライアンスマーク

4. 梱包形態

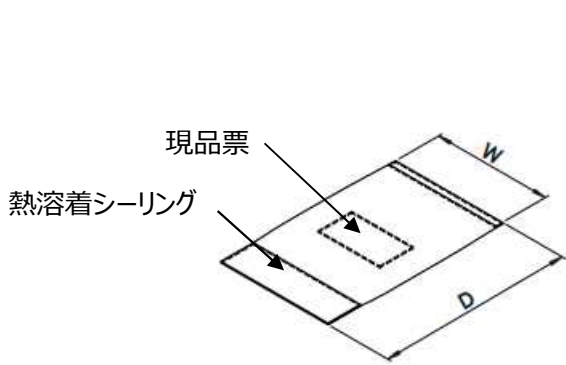


図 1. 梱包袋

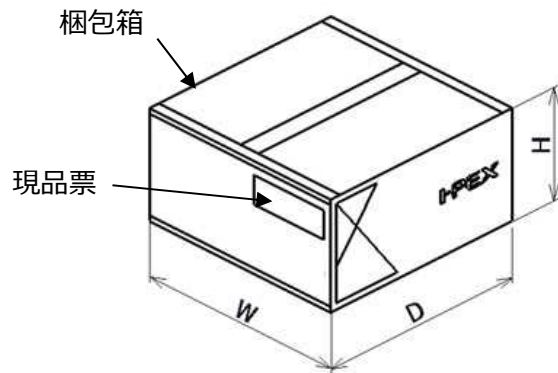


図 2. 梱包箱

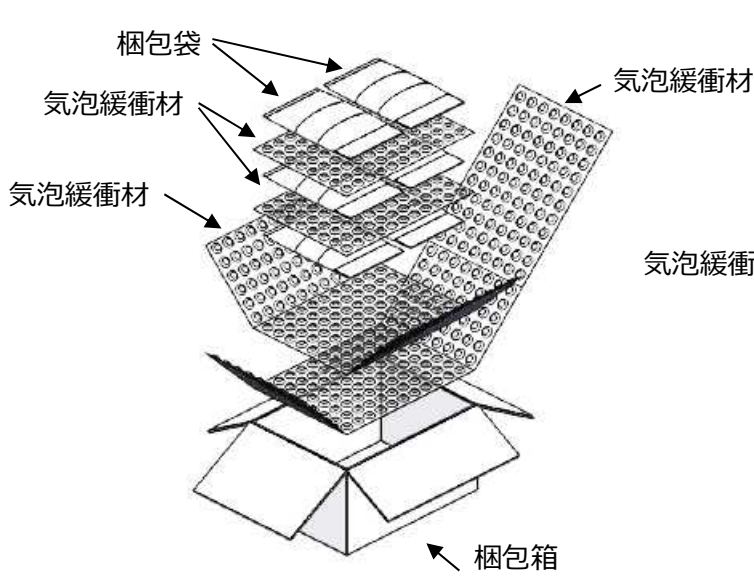


図 3. 梱包形態(FEMALE HOUSING, INLINE MALE HOUSING)

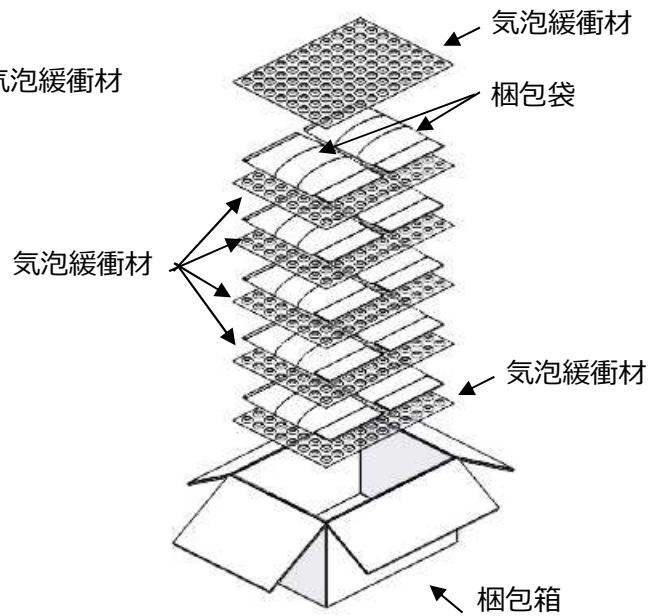


図 4. 梱包形態(FEMALE RETAINER)

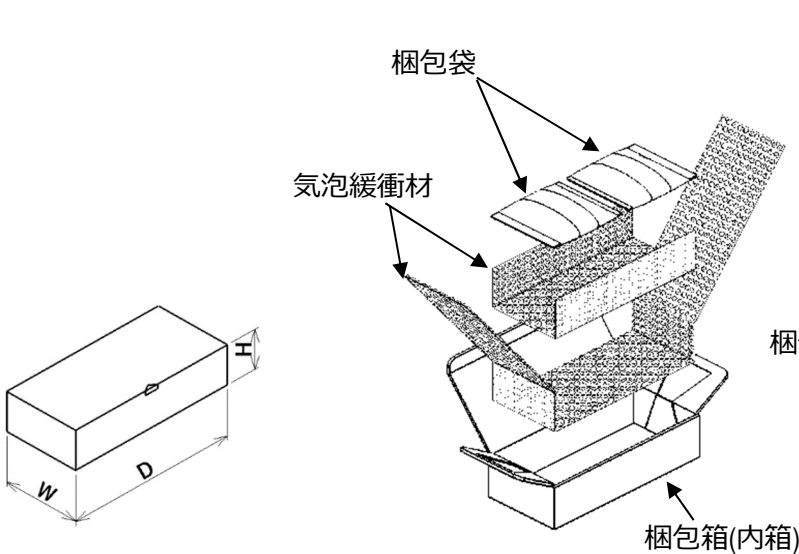


図 5. 梱包箱 (内箱)

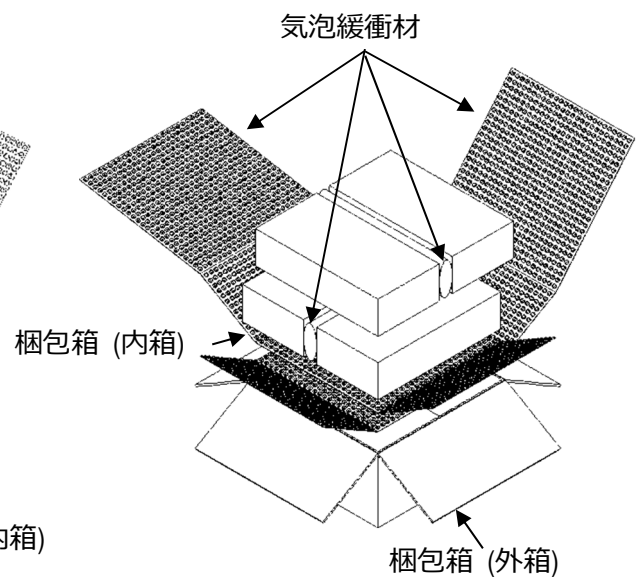


図 6. FEMALE HOUSING ※32Pのみ