

ISH® CONNECTOR FEMALE HOUSING/RETAINER INLINE CONNECTOR

梱包規格

14	RS0829	April 28, 2021	K.Tsusu	J.Tateishi	E.Kawabe
13	RS0742	November 9, 2020	S.Tono	J.Tateishi	E.Kawabe
12	RS0716	May/26/2020	K.Tsusu	J.Tateishi	E.Kawabe
11	RS0607	June/19/2019	S.Tanaka	J.Tateishi	E.Kawabe
Rev.	ECN	Date	Prepared by	Checked by	Approved by

1. 製品名称及び品番

1-1. ISH CONNECTOR FEMALE HOUSING

極数	品番	Key coding	ロックタイプ [°]	挿入補助
3P	V0013-91003-211	-	ノーマルロック	-
6P	V0016-91006-211	A	ノーマルロック	-
	V0016-91006-212	B	ノーマルロック	-
8P	V0020-91008-212	A	慣性ロック	-
	V0020-91008-213	B	慣性ロック	-
	V0020-91008-214	C	慣性ロック	-
	V0020-91008-215	D	慣性ロック	-
	V0020-91008-216	A	慣性ロック	オプション (リアカバー)
10P	V0020-91010-211	-	ノーマルロック	-
12P	V0016-91012-211	A	ノーマルロック	-
	V0016-91012-212	B	ノーマルロック	-
	V0016-91012-214	C	慣性ロック	-
	V0016-91012-215	A	ノーマルロック	オプション (リアカバー)
	V0016-91012-216	D	慣性ロック	オプション (リアカバー)
	V0016-91012-217	B	慣性ロック	オプション (リアカバー)
	V0016-93012-211	C	慣性ロック	オプション (リアカバー)
16P	V0016-91016-211	-	慣性ロック	-
	V0016-91016-212	-	慣性ロック	オプション (リアカバー)
20P	V0016-91020-211	A	慣性ロック	オプション (リアカバー)
	V0020-91020-211	B	ノーマルロック	-
26P	V0020-91026-211	-	ノーマルロック	-
32P	V0016-91032-212	-	ノーマルロック	有り

1-2. ISH CONNECTOR FEMALE RETAINER

極数	品番	適合 FEMALE HOUSING
6P	V0016-92006-211	V0016-91006-21*
8P	V0027-92008-211	V0020-91008-21*
10P	V0020-92010-211	V0020-91010-211
12P	V0016-92012-211	V0016-91012-21*, V0016-93012-211
16P	V0020-92016-211	V0016-91016-21*
20P	V0020-92020-211	V0020-91020-211
	V0027-92020-211	V0016-91020-211
26P	V0020-92026-211	V0020-91026-211
32P	V0027-92032-211	V0016-91032-212

1-3. ISH INLINE CONNECTOR

極数	品番
3P	V0014-91003-221

2. 梱包形式/梱包数量

2-1. ISH CONNECTOR FEMALE HOUSING

極数	品番	袋	梱包箱	梱包箱	梱包数/袋 [個]	梱包数/箱 [個]
		外寸(W×D) _[mm]	外寸(W×D×H) _[mm]	外寸(W×D×H) _[mm]		
3P	V0013-91003-211	165 x 270	-	206 x 306 x 214	300	300 × 6 袋 = 1,800
6P	V0016-91006-21*	165 x 270	-	206 x 306 x 214	300	300 × 6 袋 = 1,800
8P	V0020-91008-21*	165 x 270	-	206 x 306 x 214	300	300 × 6 袋 = 1,800
10P	V0020-91010-211	200 x 340	-	306 x 406 x 214	300	300 × 10 袋 = 3,000
12P	V0016-91012-21*	200 x 340	-	206 x 306 x 214	300	300 × 6 袋 = 1,800
	V0016-93012-211	200 x 340	-	206 x 306 x 214	300	300 × 6 袋 = 1,800
16P	V0016-91016-21*	200 x 340	-	206 x 306 x 214	300	300 × 6 袋 = 1,800
20P	V0016-91020-211	200 x 340	-	306 x 406 x 214	300	300 × 10 袋 = 3,000
	V0020-91020-211	200 x 340	-	306 x 406 x 214	300	300 × 10 袋 = 3,000
26P	V0020-91026-211	260 x 380	-	306 x 406 x 214	300	300 × 10 袋 = 3,000
32P	V0016-91032-212	260 x 380	175×385×90	406×406×214	200	200 × 2 袋 × 4 箱 = 1,600

2-2. ISH CONNECTOR FEMALE RETAINER

極数	品番	袋	梱包箱	梱包数/袋 [個]	梱包数/箱 [個]
		外寸(W×D) _[mm]	外寸(W×D×H) _[mm]		
6P	V0016-92006-21*	165 x 270	206 x 306 x 214	1,000	1,000 × 10 袋 = 10,000
8P	V0027-92008-211	165 x 270	206 x 306 x 214	1,000	1,000 × 10 袋 = 10,000
10P	V0020-92010-211	165 x 270	206 x 306 x 214	1,000	1,000 × 10 袋 = 10,000
12P	V0016-92012-211	165 x 270	206 x 306 x 214	1,000	1,000 × 10 袋 = 10,000
16P	V0020-92016-211	200 x 340	206 x 306 x 214	1,000	1,000 × 10 袋 = 10,000
20P	V0020-92020-211	200 x 340	206 x 306 x 214	1,000	1,000 × 10 袋 = 10,000
	V0027-92020-211	200 x 340	206 x 306 x 214	1,000	1,000 × 10 袋 = 10,000
26P	V0020-92026-211	200 x 340	206 x 306 x 214	1,000	1,000 × 10 袋 = 10,000
32P	V0027-92032-211	200 x 340	206 x 306 x 214	1,000	1,000 × 10 袋 = 10,000

2-2. ISH INLINE CONNECTOR

極数	品番	袋	梱包箱	梱包数/袋 [個]	梱包数/箱 [個]
		外寸(W×D) _[mm]	外寸(W×D×H) _[mm]		
3P	V0014-91003-221	200 x 340	306 x 206 x 214	200	200 × 6 袋 = 1,200

3. 現品票

P/N	①	CHECK	⑧
Q' TY	② PC	⑥	
LOT	③		
⑤	NAME:	REMARK	
	④	RoHS Compliant	
MADE IN *****⑦		I-PEX	

I-PEX Inc.

- ① 品番
- ② 梱包数
- ③ ロット番号

Y	Y	M	M	D	D	#	#	#	#
年		月		日		注記 1			

注記 1: I-PEX 使用番号

- ④ 製品名称 (略称)
- ⑤ QR Code
- ⑥ 確認印
- ⑦ 原産国
- ⑧ リサイクルマーク及びコンプライアンスマーク

4. 梱包形態

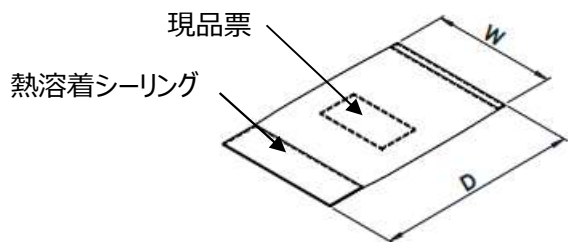


図 1. 梱包袋

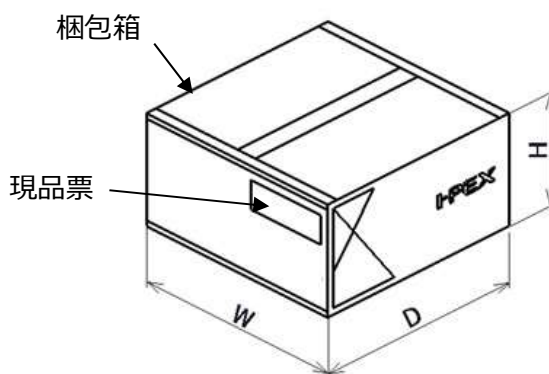


図 2. 梱包箱

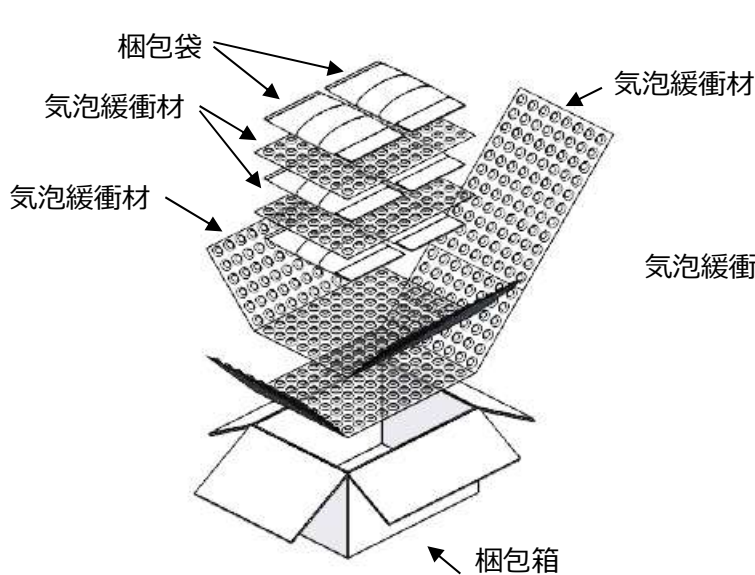


図 3. 梱包形態(FEMALE HOUSING, INLINE CONNECTOR)

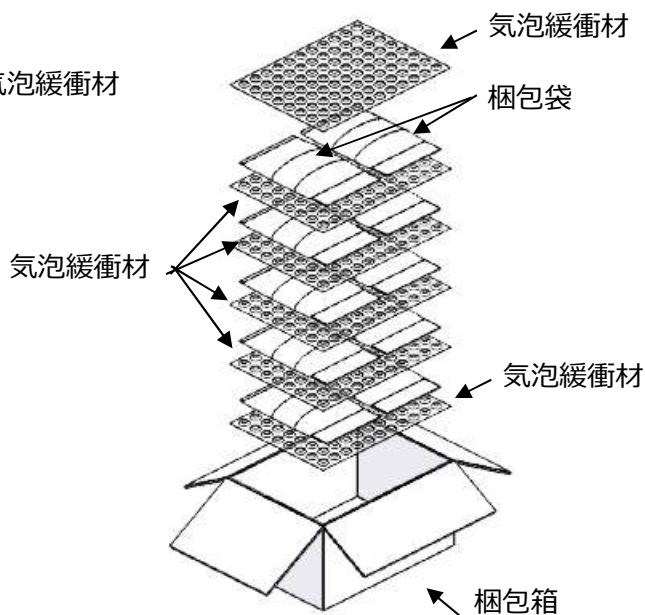


図 4. 梱包形態(FEMALE RETAINER)

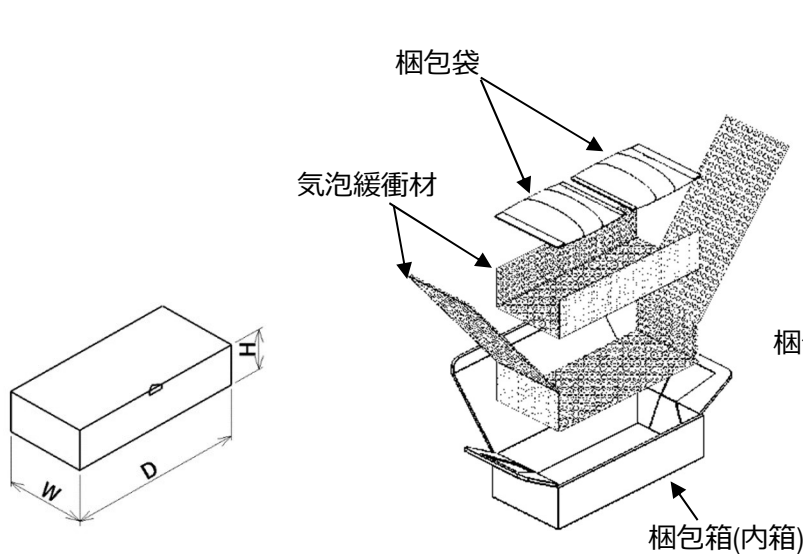


図 5. 梱包箱 (内箱)

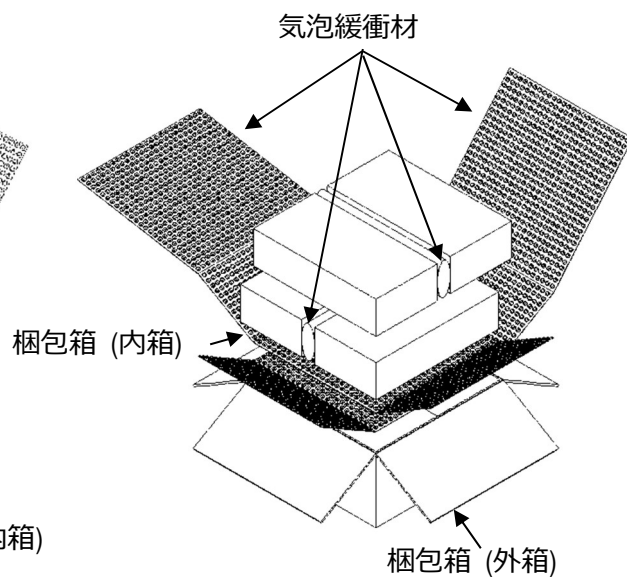


図 6. FEMALE HOUSING ※32P のみ