

# ISH<sup>®</sup> CONNECTOR TERMINAL

## 梱包規格

|      |        |                   |              |            |             |
|------|--------|-------------------|--------------|------------|-------------|
| 11   | RS0835 | May 11, 2021      | Y.Takagi     | J.Tateishi | E.Kawabe    |
| 10   | RS0742 | November 9, 2020  | S.Tono       | J.Tateishi | E.Kawabe    |
| 9    | RS0645 | November 22, 2019 | K.Hanaki     | J.Tateishi | E.Kawabe    |
| 8    | RS0513 | July 11, 2018     | D.Matsushita | T.Osuga    | E.Kawabe    |
| Rev. | ECN    | Date              | Prepared by  | Checked by | Approved by |

## 1. 製品名称及び品番

| 製品名称   | 品番        |
|--|-----------|
| ISH CONNECTOR 0.5mm FEMALE TERMINAL              | VT001-512 |
| ISH CONNECTOR 0.5mm FEMALE TERMINAL SL           | VT001-513 |
| ISH CONNECTOR 0.5mm FEMALE TERMINAL (Au plating) | VT001-552 |
| ISH INLINE CONNECTOR 0.5mm MALE TERMINAL         | VT002-012 |
| ISH CONNECTOR 1.5mm FEMALE TERMINAL              | VT004-513 |
| ISH CONNECTOR 1.5mm FEMALE TERMINAL SL           | VT004-514 |

## 2. 梱包形式/梱包数量

| 品番        | リール    |       | 層間紙   | 梱包箱             | 梱包数/リール<br>[pin] | 梱包数/箱<br>[pin]          |
|-----------|--------|-------|-------|-----------------|------------------|-------------------------|
|           | 外径[mm] | 幅[mm] | 幅[mm] | 外寸(W×D×H) [mm]  |                  |                         |
| VT001-512 | 610    | 22    | 20    | 630 x 620 x 170 | 10,000           | 10,000 × 4 リール = 40,000 |
| VT001-513 | 610    | 22    | 20    | 630 x 620 x 170 | 10,000           | 10,000 × 4 リール = 40,000 |
| VT001-552 | 610    | 22    | 20    | 630 x 620 x 170 | 10,000           | 10,000 × 4 リール = 40,000 |
| VT002-012 | 610    | 30    | 28    | 630 x 620 x 170 | 10,000           | 10,000 × 3 リール = 30,000 |
| VT004-513 | 610    | 22    | 20    | 630 x 620 x 170 | 6,500            | 6,500 × 4 リール = 26,000  |
| VT004-514 | 610    | 22    | 20    | 630 x 620 x 170 | 6,500            | 6,500 × 4 リール = 26,000  |

## 3. 現品票

|                 |        |                |   |
|-----------------|--------|----------------|---|
| P/N             | ①      | CHECK          | ⑧ |
| Q' TY           | ② PC   | ⑥              |   |
| LOT             | ③      |                |   |
| ⑤               | NAME : | REMARK         | ⑨ |
|                 | ④      | RoHS Compliant |   |
| MADE IN *****←⑦ |        | I-PEX          |   |

- ① 品番
- ② 梱包数
- ③ ロット番号

|   |   |   |      |   |   |   |   |   |   |
|---|---|---|------|---|---|---|---|---|---|
| Y | Y | M | M    | D | D | # | # | # | # |
| 年 | 月 | 日 | 注記 1 |   |   |   |   |   |   |

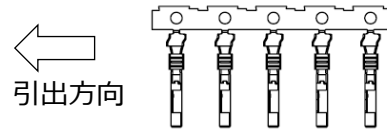
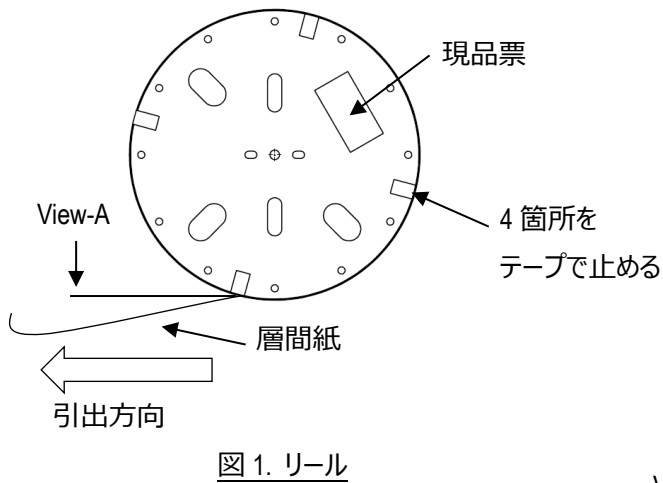
注記 1: I-PEX 使用番号

- ④ 製品名称
- ⑤ QR Code
- ⑥ 確認印
- ⑦ 原産国
- ⑧ リサイクルマーク及びコンプライアンスマーク
- ⑨ リール番号

※Joint がある場合は、リール用現品票の REMARK に”JOINT”と記載。

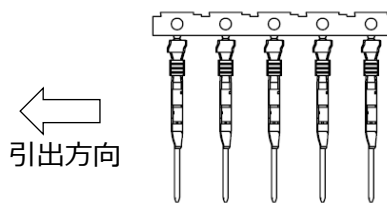
また、ジョイント数は 1 リールにつき 2 箇所まで。

4. 梱包形態



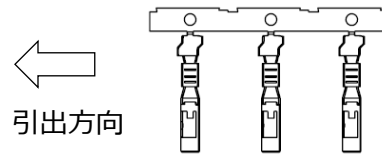
View-A : ISH CONNECTOR 0.5mm FEMALE TERMINAL

品番 : VT001-512, VT001-513, VT001-552



View-A : ISH INLINE CONNECTOR 0.5mm MALE TERMINAL

品番 : VT002-012



View-A : ISH CONNECTOR 1.5mm FEMALE TERMINAL

品番 : VT004-513, VT004-514

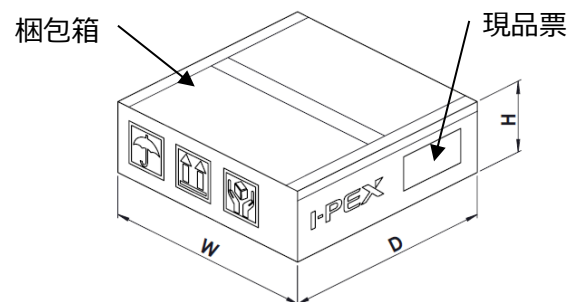
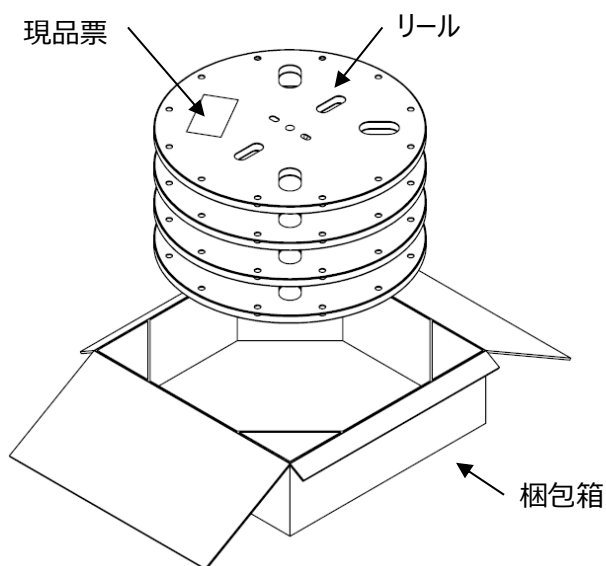


図 2. 梱包形態