

ISH[®] CONNECTOR FEMALE HOUSING REAR COVER

梱包規格

4	RS0742	November 9, 2020	S.Tono	J.Tateishi	E.Kawabe
3	RS0716	May 26, 2020	K.Tsusu	J.Tateishi	E.Kawabe
2	RS0603	June 6, 2019	K.Hanaki	J.Tateishi	E.Kawabe
1	RS0503	June 22, 2018	S.Tanaka	T.Osuga	T.Endo
Rev.	ECN	Date	Prepared by	Checked by	Approved by

1. 製品名称及び品番

1-1. ISH CONNECTOR FEMALE HOUSING

極数	品番	色
8P	V0020-94008-611	Black
12P	V0016-94012-611	Black
16P	V0016-94016-611	Black
20P	V0016-92020-611	Black

2. 梱包形式/梱包数量

2-1. ISH CONNECTOR FEMALE HOUSING

極数	品番	袋	梱包箱	梱包数/袋 [個]	梱包数/箱 [個]
		外寸(W×D) _[mm]	外寸(W×D×H) _[mm]		
8P	V0020-94008-611	200 x 340	306 x 406 x 214	500	500 × 10袋 = 5,000
12P	V0016-94012-611	200 x 340	306 x 406 x 214	500	500 × 10袋 = 5,000
16P	V0016-94016-611	200 x 340	306 x 406 x 214	500	500 × 10袋 = 5,000
20P	V0016-92020-611	260 x 380	306 x 406 x 214	500	500 × 10袋 = 5,000

3. 現品票

P/N	①	PC	CHECK	⑧
Q'TY	②		⑥	
LOT	③			
⑤	NAME:	④	REMARK	
	MADE IN *****←⑦	I-PEX		

① 品番

② 梱包数

③ ロット番号

Y	Y	M	M	D	D	#	#	#	#
年		月		日		注記 1			

注記 1: 工場使用番号

④ 製品名称 (略称)

⑤ QR Code

⑥ 確認印

⑦ 原産国

⑧ リサイクルマーク及びコンプライアンスマーク

4. 梱包形態

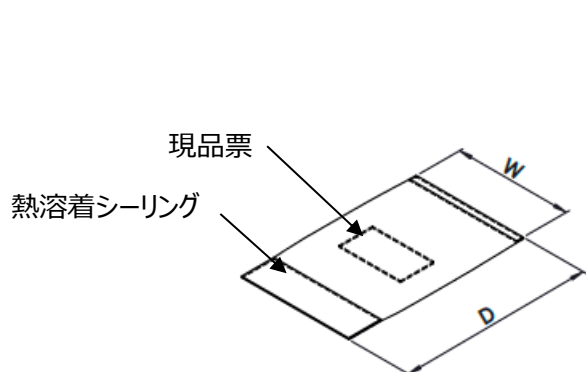


図 1. 梱包袋

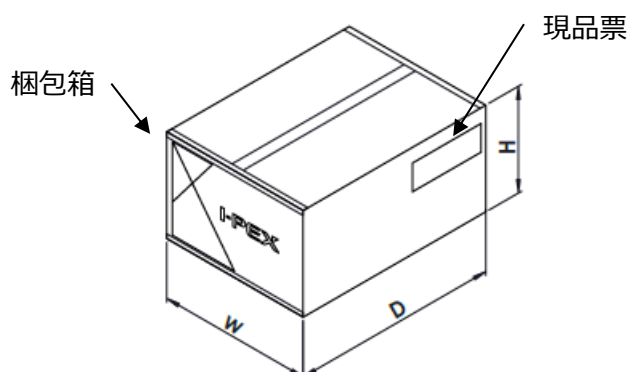


図 2. 梱包箱

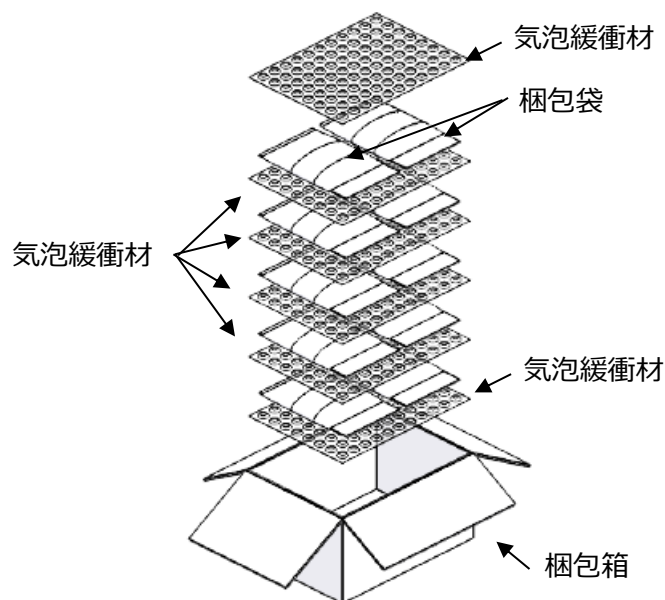


図 3. 梱包形態(FEMALE HOUSING REAR COVER)