

ISH® CONNECTOR MALE ASS'Y

梱包規格

11	RS0899	April 26, 2022	Tsusu	T.Takeda	J.Tateishi
10	RS0862	September 17, 2021	Y.Takagi	T.Takeda	J.Tateishi
9	RS0817	March 15, 2021	Y.Hosokawa	S.Tono	J.Tateishi
8	RS0774	November 25, 2020	S.Tono	J.Tateishi	E.Kawabe
Rev.	ECN	Date	Prepared by	Checked by	Approved by

1. 製品名称及び品番

製品名称	品番	Key coding	ロックタイプ [°]
ISH CONNECTOR 3P MALE ASS'Y	V0012-003E-001	-	ノーマルロック
ISH CONNECTOR 6P MALE ASS'Y	V0010-006E-001	A	ノーマルロック
	V0010-006E-002	B	ノーマルロック
ISH CONNECTOR 8P MALE ASS'Y	V0015-008E-002	A	慣性ロック
	V0015-008E-003	B	慣性ロック
	V0015-008E-004	C	慣性ロック
	V0015-008E-005	D	慣性ロック
ISH CONNECTOR 12P MALE ASS'Y	V0015-012E-001	A	ノーマルロック
	V0015-012E-003	B	ノーマルロック
	V0015-012E-004	C	慣性ロック
	V0015-012E-005	D	慣性ロック
	V0015-012E-006	B	慣性ロック
ISH CONNECTOR 16P MALE ASS'Y	V0015-016E-001	-	慣性ロック
ISH CONNECTOR 20P MALE ASS'Y	V0015-020E-001	-	慣性ロック
ISH CONNECTOR 32P MALE ASS'Y	V0015-032E-001	-	ノーマルロック

2. 梱包形式

極数 **P	品番 V00##-0**E-00*	エンボステープ [°]		リール		梱包箱
		幅 _[mm]	厚み _[mm]	外径 _[mm]	幅 _[mm]	外寸(W×D×H) _[mm]
3P (1列)	V0012-003E-001	32	8.4	380	36	406 x 406 x 214
6P (2列)	V0010-006E-00*	32	11.3	380	36	406 x 406 x 214
8P (2列)	V0015-008E-00*	32	11.3	380	36	406 x 406 x 214
12P (2列)	V0015-012E-00*	44	11.3	380	48	406 x 406 x 214
16P (2列)	V0015-016E-001	44	11.3	380	48	406 x 406 x 214
20P (2列)	V0015-020E-001	44	11.3	380	48	406 x 406 x 214
32P (2列)	V0015-032E-001	56	11.3	380	60	406 x 406 x 214

3. 梱包数量

極数	梱包数/リール [個]	梱包数/箱 [個]
3P (1列)	450	450 × 4 リール = 1,800
6P (2列)	300	300 × 4 リール = 1,200
8P (2列)	300	300 × 4 リール = 1,200
12P (2列)	300	300 × 3 リール = 900
16P (2列)	300	300 × 3 リール = 900
20P (2列)	300	300 × 3 リール = 900
32P (2列)	300	300 × 3 リール = 900

4. 現品票

P/N	①	PC	CHECK	⑧
Q'TY	②		⑥	
LOT	③		⑩	
⑤	NAME:		REMARK	
	④			
	⑨	RoHS Compliant		
	MADE IN *****←⑦	I-PEX		

- ① 品番
- ② 梱包数
- ③ ロット番号

Y	Y	M	M	D	D	#	#	#	#
年		月		日		注記 1			

注記 1:I-PEX 使用番号

- ④ 製品名称(略称)
- ⑤ QR Code
- ⑥ 確認印
- ⑦ 原産国
- ⑧ リサイクルマーク及びコンプライアンスマーク
- ⑨ 社内管理番号 1(リールのみ)
- ⑩ 社内管理番号 2 (リールのみ)

5. 梱包形態

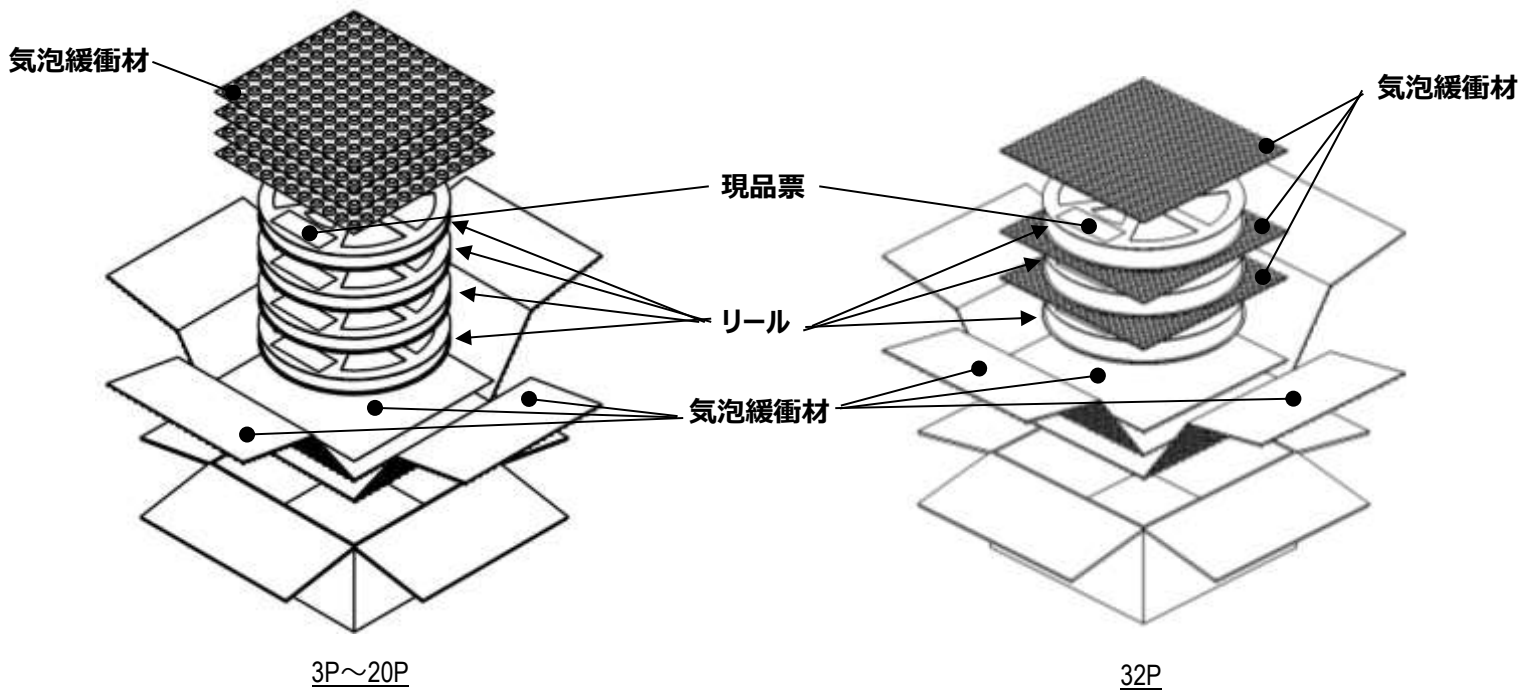
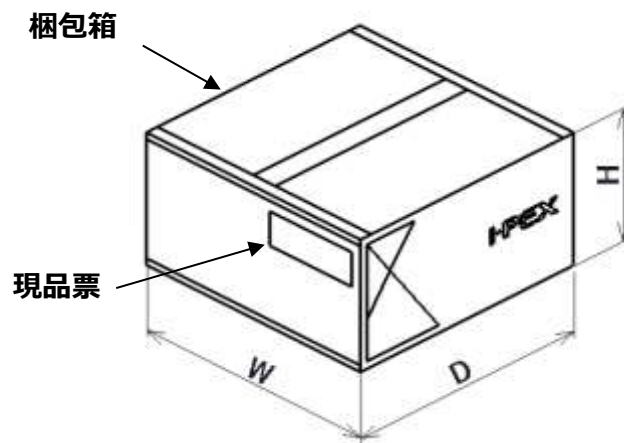
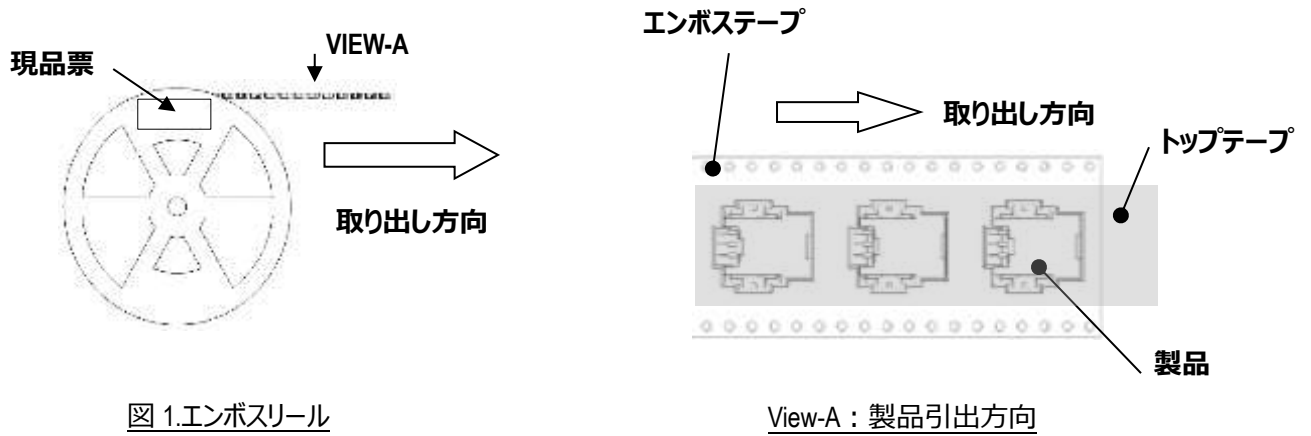


図 2. 梱包形態