

IARPB[®] CONNECTOR TERMINAL

Packing Standard

3	RS0738	Oct. 22/'20	T.Hoshino	M.Muta	J.Tateishi
2	RS0519	Aug. 22/'18	Y.Takagi		E.Kawabe
1	RS0453	Jan. 12/'18	Y.Takagi	E.Kawabe	T.Endo
0	RS0398	Oct. 13/'17	Y.Takagi	E.Kawabe	T.Endo
Rev.	ECN	Date	Prepared by	Checked by	Approved by

1. 製品名称及び品番

製品名称	品番
IARPB CONNECTOR TERMINAL	V0039-71001-011

2. 梱包形式/梱包数量

品番	リール		層間紙	梱包箱	梱包数/リール	梱包数/箱
	外径[mm]	幅[mm]	幅[mm]	外寸(W×D×H) [mm]	[pin]	[pin]
V0039-71001-011	610	22	20	630 x 620 x 170	14,000	14,000 × 4リール = 56,000

3. 現品票

P/N	①	PC	CHECK	⑧
Q'TY	②		⑥	
LOT	③			
⑤	NAME:	④	REMARK	⑨
	MADE IN *****←⑦	I-PEX		

- ① 品番
- ② 梱包数
- ③ ロット番号

Y	Y	M	M	D	D	#	#	#	#
年		月		日		注記 1			

注記 1: I-PEX 使用番号

- ④ 製品名称
- ⑤ QR code
- ⑥ 確認印
- ⑦ 原産国
- ⑧ リサイクルマーク及びコンプライアンスマーク
- ⑨ リール番号

※Joint がある場合は、リール用現品票の REMARK に”JOINT”と記載。
また、ジョイント数は 1 リールにつき 2 箇所まで。

4. 梱包形態

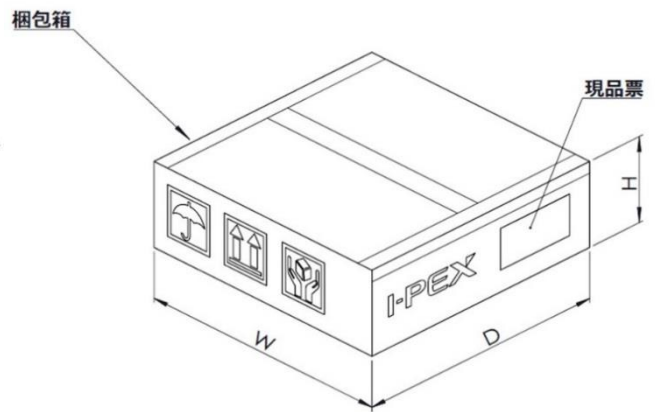
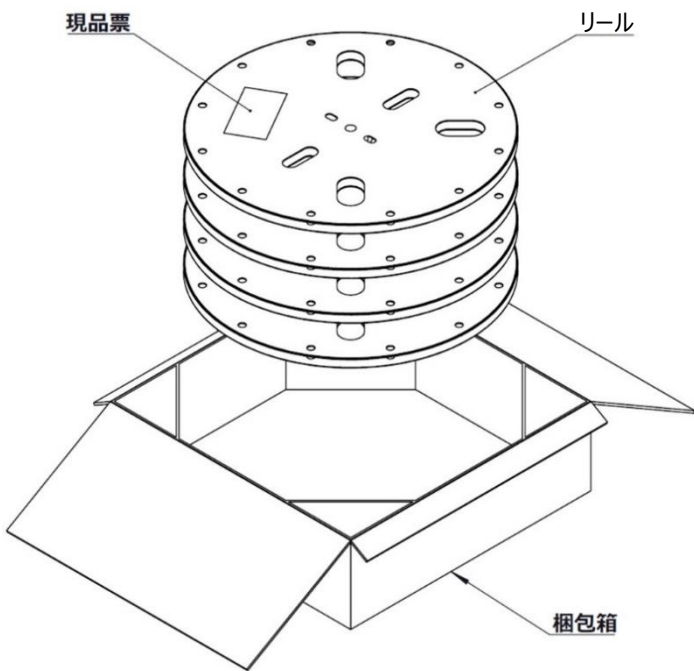
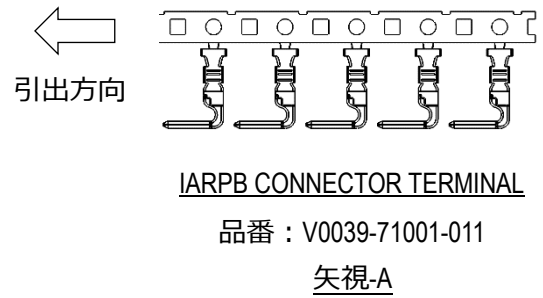
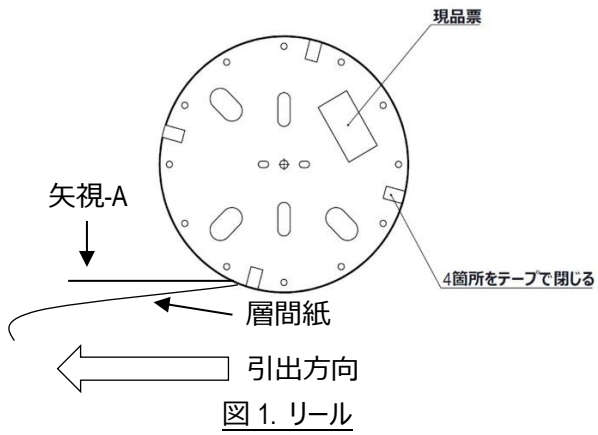


図 2. 梱包形態