

IARPB® CONNECTOR HOUSING

梱包規格



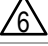
6	RS0831	Apr. 15/'21	T.Hoshino	M.Muta	E.Kawabe
5	RS0738	Oct. 22/'20	T.Hoshino	M.Muta	J.Tateishi
4	RS0608	June 21/'19	Y.Takagi	J.Tateishi	E.Kawabe
3	RS0479	June 14/'18	Y.Takagi	E.Kawabe	E.Kawabe
Rev.	ECN	Date	Prepared by	Checked by	Approved by

1. 製品名称及び品番

IARPB CONNECTOR HOUSING

極数	品番	色
2P	V0039-91002-2Z1	Natural
3P	V0039-91003-2Z1	Natural
4P	V0039-91004-2Z1	Natural
5P	V0039-91005-2Z1	Natural
6P	V0039-91006-2Z1	Natural

2. 梱包形式/梱包数量

極数	品番	梱包袋		梱包箱	梱包数/袋 [個]	梱包数/箱 [個]
		外寸(W×D) _[mm]	外寸(W×D×H) _[mm]	P/N		
2P	V0039-91002-2Z1	165 x 270	 206 x 306 x 214	V0094-P1001-001	1,000	1,000 × 10 袋= 10,000
3P	V0039-91003-2Z1	165 x 270	 206 x 306 x 214	V0094-P1001-001	1,000	1,000 × 10 袋= 10,000
4P	V0039-91004-2Z1	165 x 270	 206 x 306 x 214	V0094-P1001-001	1,000	1,000 × 10 袋= 10,000
5P	V0039-91005-2Z1	200 x 340	306 x 406 x 214	V0094-P1001-002	1,000	1,000 × 10 袋= 10,000
6P	V0039-91006-2Z1	200 x 340	306 x 406 x 214	V0094-P1001-002	1,000	1,000 × 10 袋= 10,000

3. 現品票

P/N	①	PC	CHECK	⑧
Q' TY	②		⑥	
LOT	③			
⑤	NAME :	④	REMARK	
	MADE IN *****←⑦	I-PEX		

- ① 品番
- ② 梱包数
- ③ ロット番号

Y	Y	M	M	D	D	#	#	#	#
年		月		日		注記 1			

注記 1:I-PEX 使用番号

- ④ 製品名称 (略称)
- ⑤ QR code
- ⑥ 確認印
- ⑦ 原産国
- ⑧ リサイクルマーク及びコンプライアンスマーク

4. 梱包形態

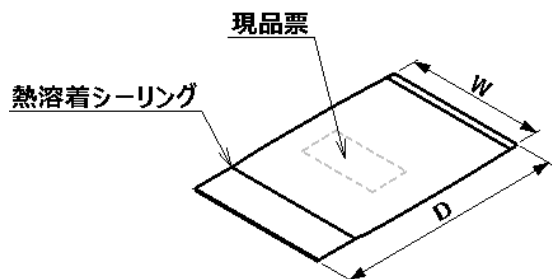
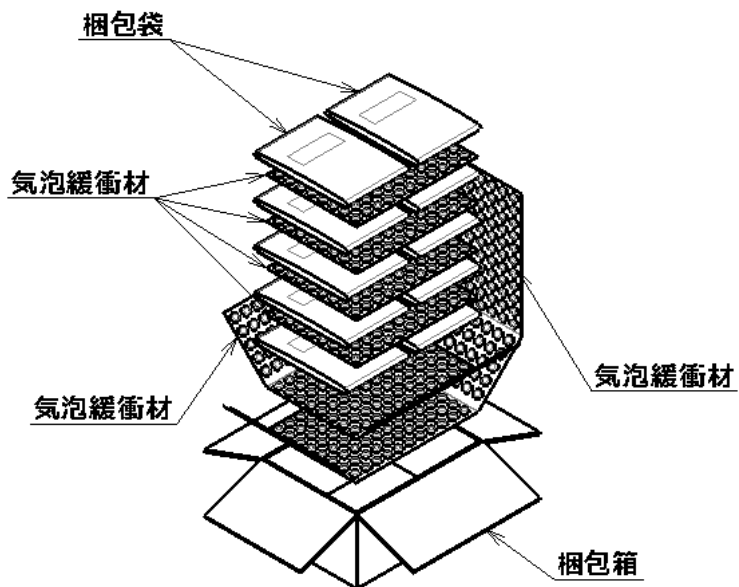
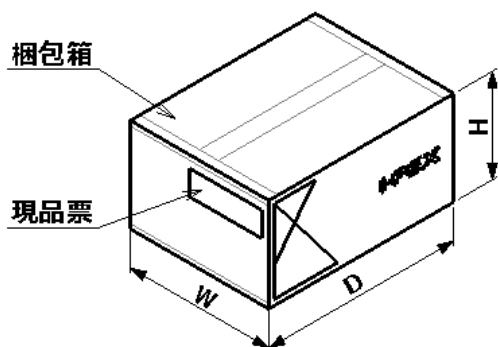


図 1. 梱布袋



△ 図 2. 梱包タイプ



△ 図 3. 梱包箱