

IARPB[®] VERTICAL CONNECTOR HOUSING

梱包規格

| Rev. | ECN | Date | Prepared by | Checked by | Approved by |
|------|--------|-----------------|-------------|------------|-------------|
| 1 | RS1007 | August 28, 2024 | Y. Imae | H.Kurita | J.Tateishi |
| 0 | RS1002 | July 8, 2024 | Y. Imae | H.Kurita | J.Tateishi |

1. 製品名称及び品番

IARPB® CONNECTOR VERTICAL HOUSING

| 極数 | 品番 | 色 |
|----|----------------|-------|
| 2P | V0145-91002-01 | Black |
| 3P | V0145-91003-01 | Black |
| 4P | V0145-91004-01 | Black |
| 5P | V0145-91005-01 | Black |
| 6P | V0145-91006-01 | Black |
| 7P | V0145-91007-01 | Black |

2. 梱包形式/梱包数量

| 極数 | 品番 | 梱包袋 | 梱包箱 | 梱包数/袋 | 梱包数/箱 |
|----|----------------|--------------|-----------------|-------|-------------------|
| | | 外寸(W×D) [mm] | 外寸(W×D×H) [mm] | [個] | [個] |
| 2P | V0145-91002-01 | 200 x 340 | 406 x 406 x 214 | 700 | 700 × 16袋 =11,200 |
| 3P | V0145-91003-01 | 200 x 340 | 406 x 406 x 214 | 700 | 700 × 16袋 =11,200 |
| 4P | V0145-91004-01 | 200 x 340 | 406 x 406 x 214 | 700 | 700 × 16袋 =11,200 |
| 5P | V0145-91005-01 | 200 x 340 | 406 x 406 x 214 | 400 | 400 × 16袋 =6,400 |
| 6P | V0145-91006-01 | 200 x 340 | 406 x 406 x 214 | 400 | 400 × 16袋 =6,400 |
| 7P | V0145-91007-01 | 200 x 340 | 406 x 406 x 214 | 400 | 400 × 16袋 =6,400 |

注記

3P は計画中。

3. 現品票

| | | | | |
|------------|---------------|----|----------------|---|
| P/N | ① | PC | CHECK | ⑧ |
| Q'TY | ② | | ⑥ | |
| LOT | ③ | | REMARK | |
| ⑤ | NAME: | ④ | RoHS Compliant | ⑪ |
| I-PEX Inc. | MADE IN ***** | ⑦ | I-PEX | |

- ① 品番
- ② 梱包数
- ③ ロット番号

| Y | Y | M | M | D | D | # | # | # | # |
|---|---|---|---|---|---|------|---|---|---|
| 年 | | 月 | | 日 | | 注記 1 | | | |

注記 1:工場記号

- ④ 製品名称 (略称)
- ⑤ QR code
- ⑥ 確認印
- ⑦ 原産国
- ⑧ リサイクルマーク及びコンプライアンスマーク

4. 梱包形態

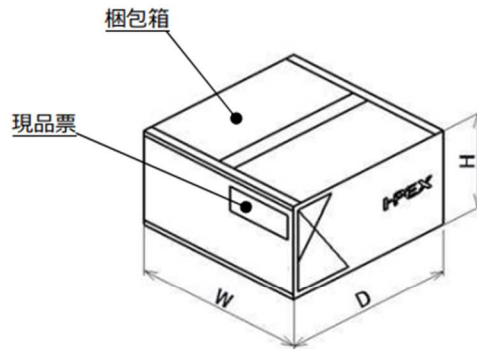


図1 梱包箱

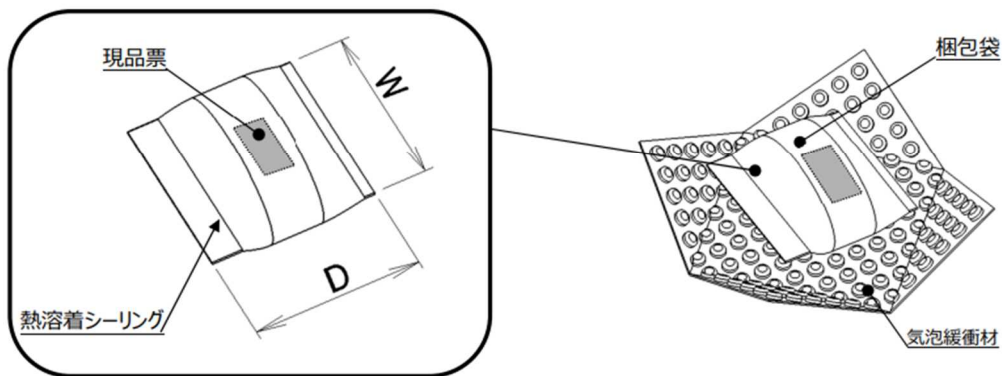


図2 梱包袋

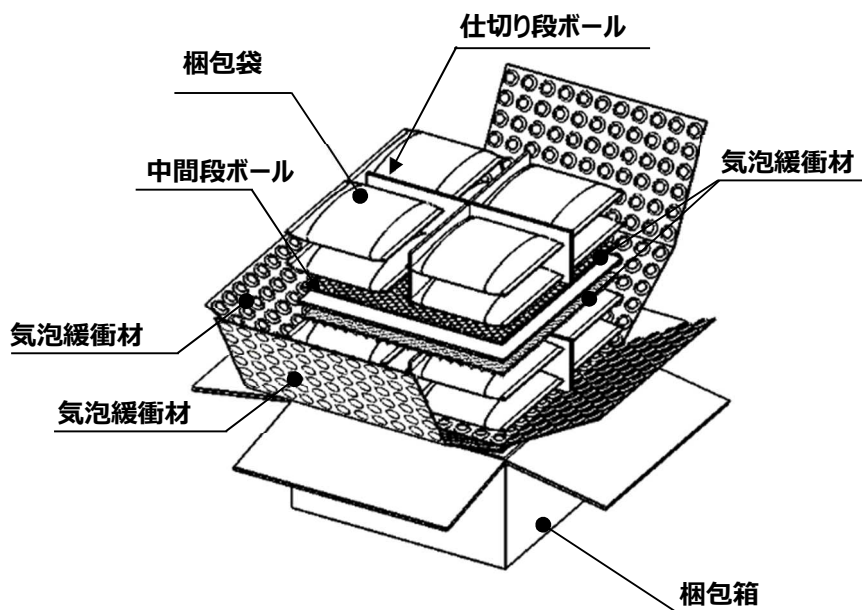


図3 梱包形態