

IARPB[®] CONNECTOR TERMINAL

梱包規格

0	RS0949	Apr. 21, 2023	T.Hoshino	M.Muta	J.Tateishi
Rev.	ECN	Date	Prepared by	Checked by	Approved by

1. 製品名称及び品番

製品名称	品番
IARPB CONNECTOR TERMINAL	V0125-71001-01

2. 梱包形式/梱包数量

品番	リール		層間紙	梱包箱	梱包数/リール	梱包数/箱
	外径[mm]	幅[mm]	幅[mm]	外寸(W×D×H) [mm]	[pin]	[pin]
V0125-71001-01	610	22	20	630 x 620 x 170	14,000	14,000 × 4リール = 56,000

3. 現品票

P/N	①	CHECK	⑧
Q'TY	②	PC	⑥
LOT	③		
⑤	NAME:	REMARK	⑨
	④	RoHS Compliant	
	MADE IN *****←⑦	I-PEX	

- ① 品番
- ② 梱包数
- ③ ロット番号

Y	Y	M	M	D	D	#	#	#	#
年		月		日		注記 1			

注記 1: I-PEX 使用番号

- ④ 製品名称
- ⑤ QR code
- ⑥ 確認印
- ⑦ 原産国
- ⑧ リサイクルマーク及びコンプライアンスマーク
- ⑨ リール番号

※Joint がある場合は、リール用現品票の REMARK に”JOINT”と記載。

また、ジョイント数は 1リールにつき 2 箇所まで。

4. 梱包形態

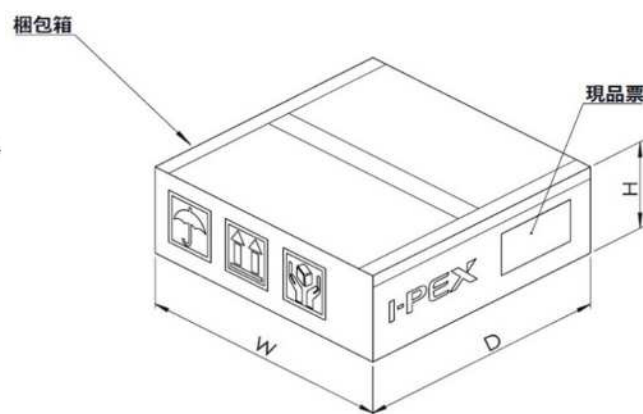
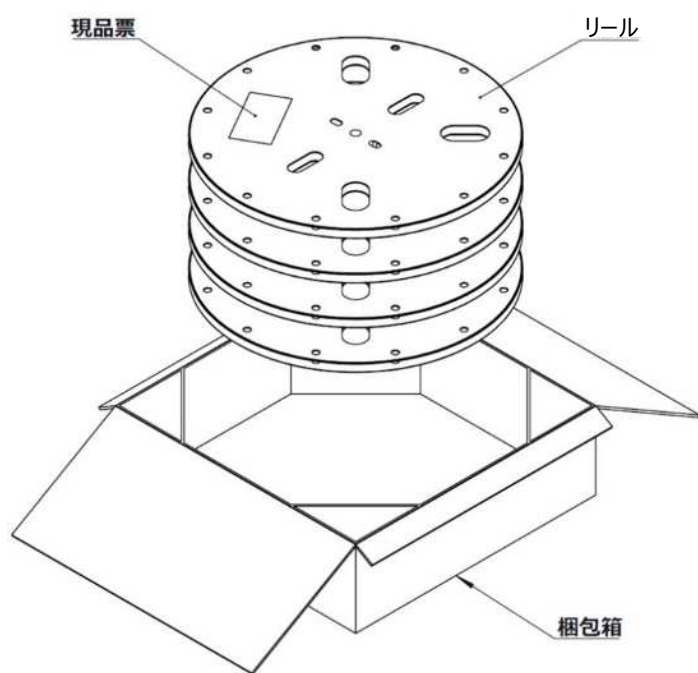
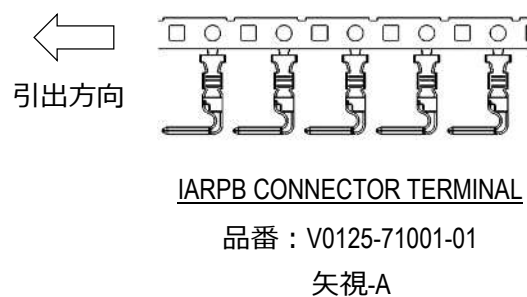
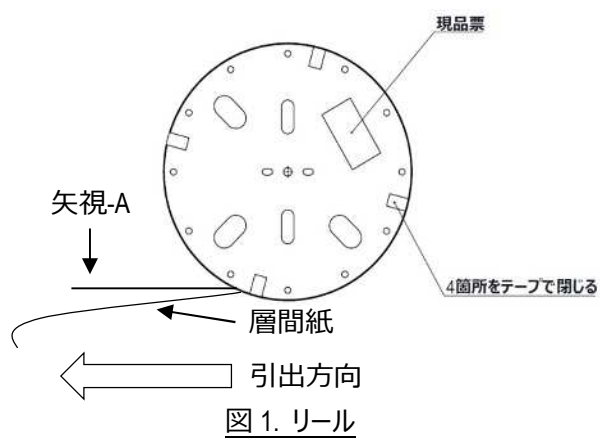


図 2. 梱包形態