

MP-A04

Part No.3224-000*

Instruction Manual

Rev.	ECN	Date	Prepared by	Checked by	Approved by
1	S18266	May 9, 2018	M.Nomoto	S.Kawamura	K.Yotsutani
0	S16269	May 4, 2016	Y.Imaji	T.Yamauchi	K.Yotsutani

弊社製実装クリップ MP-A04 の取り扱いに際して、本製品を安全にご使用頂くことを目的とし、取扱い上の注意点を記述致します。

This manual provides cautions to handle our mount clip MP-A04 properly and safely.

◆実装クリップ / Mount clip

名称 / Product Name : MP-A04

型番 / Part No. : 3224-000*

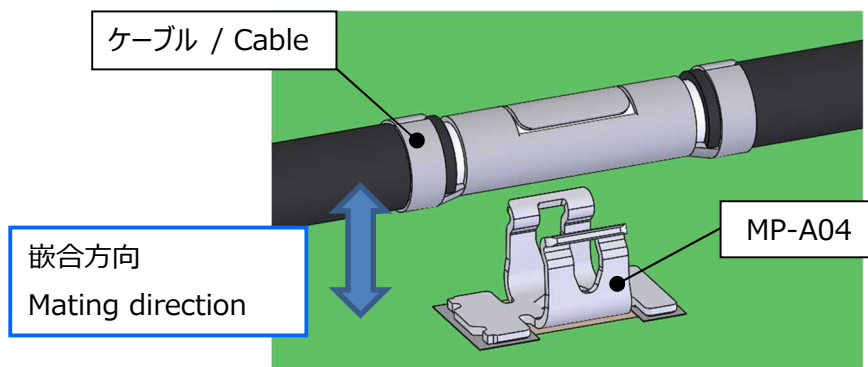


Fig. 1

◆対応クランプ・ケーブル / Applicable clamps and cables

1. $\phi 1.37$ coaxial cable with 3mm cable clamp (Part No. 3223-030*)
2. $\phi 1.37$ coaxial cable with 6mm cable clamp (Part No. 3223-060*)

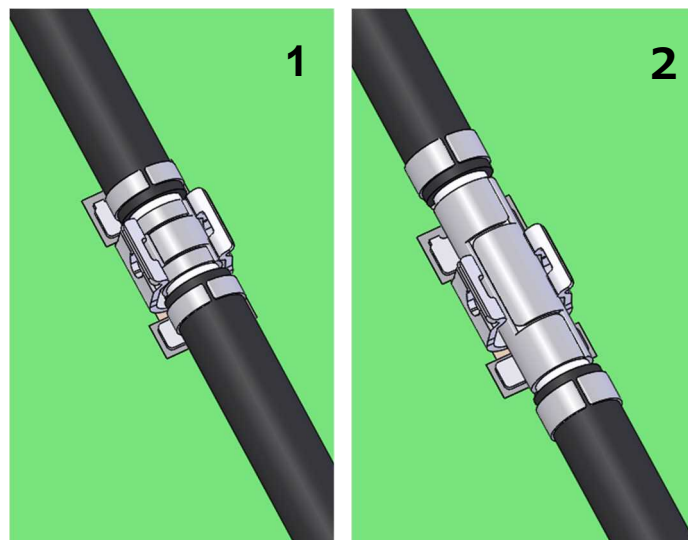


Fig. 2

【ケーブル挿入手順 / How to mating a cable】

1. ケーブルセット / Placing a cable

Fig. 3 のようにガイド形状に合わせてケーブルをセットします。

Place a cable on the cable guide shown in figure 3.

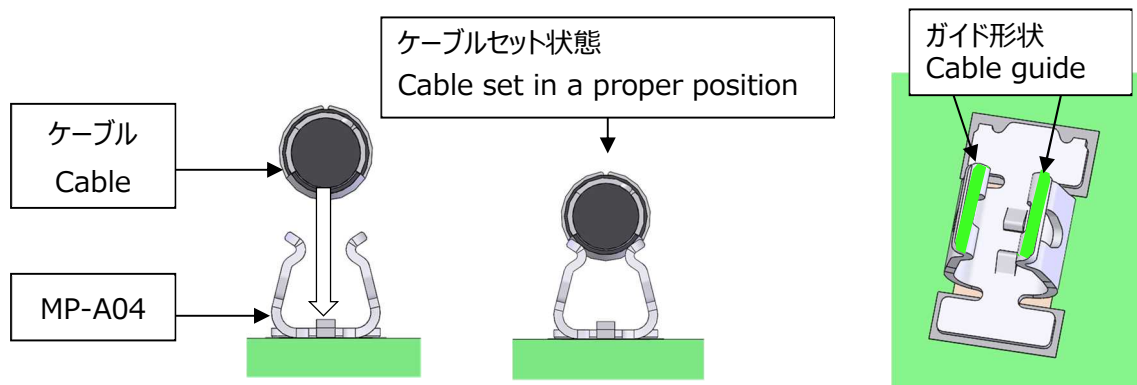


Fig. 3

注意事項 CAUTION

Fig. 4 のようにガイド形状から外れてセットするとケーブル挿入時にバネが破損する原因となります。

If a cable was placed on the cable guide improperly as shown in figure 4, the spring may get damaged during the insertion.

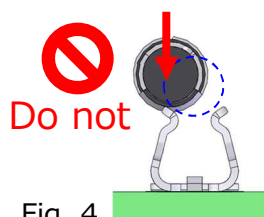


Fig. 4

2. ケーブル挿入 / Inserting a cable

Fig. 5 のようにセット状態のケーブルを垂直に押し込みます。Fig. 5 のようにガイド形状先端部がケーブルより上に飛び出していれば嵌合完了です。

Press the cable down vertically. The insertion is completed when the cable is inside the cable guide as shown in figure 5.

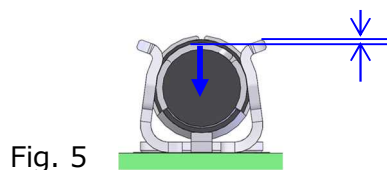


Fig. 5

注意事項 CAUTION

Fig. 6 のようにケーブルの差し込みが浅く、ガイド形状先端より飛び出してしまうと十分なケーブル保持が出来ずに抜けてしまう原因となります。

The insufficient insertion of the cable may not maintain sufficient cable retention force as shown in figure 6.

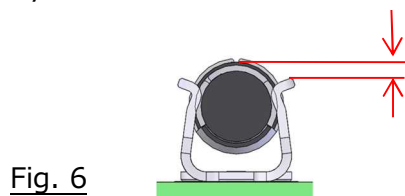


Fig. 6

【ケーブル抜去手順 / How to unmating a cable】

Fig. 7 のようにバネ両側のケーブルを真上に引っ張る、もしくは Fig. 8 のように片側を真上に引っ張り、抜去して下さい。

Hold the cable at the both sides of the mount clip and pull it straight up as shown in figure 7 or pull one end of the cable and pull it up straight as shown in figure 8.

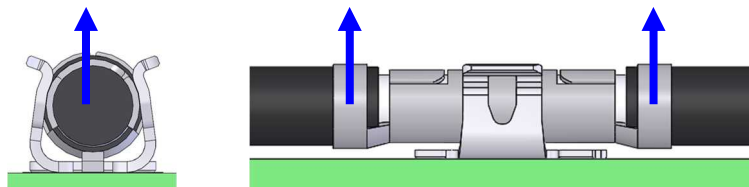


Fig. 7

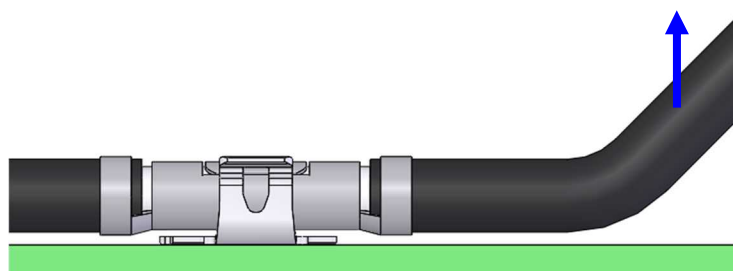


Fig. 8

注意事項 CAUTION

Fig. 9 のようにケーブルを真上以外の方向に引っ張ると、バネ変形の原因となります。

また Fig. 10 のようにケーブルを引っ張ると、被服破れ・断線等の原因となります。

The spring may get damaged if the cable was not pull up straight. (Shown in figure 9)

Pulling the cable in an improper direction may cause the jacket tear or even a breakage of the cable.

(Shown in figure 10)

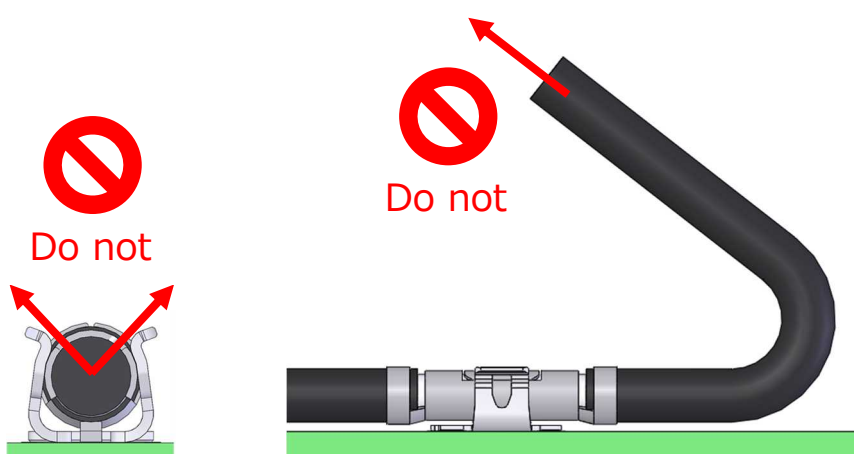


Fig. 9

Fig. 10

【ケーブル取扱いの注意 /Caution for handling a cable.】

Fig. 11 のようにクリップのバネ部に常に力が加わるようなケーブルの引き回しを行うと、嵌合外れやバネの変形等の恐れがありますので、ご注意願います。

If the force was applied to the spring of the mount clip for long time by pulling the cable, unmating or deformation of the spring may occur. (Shown in figure 11)

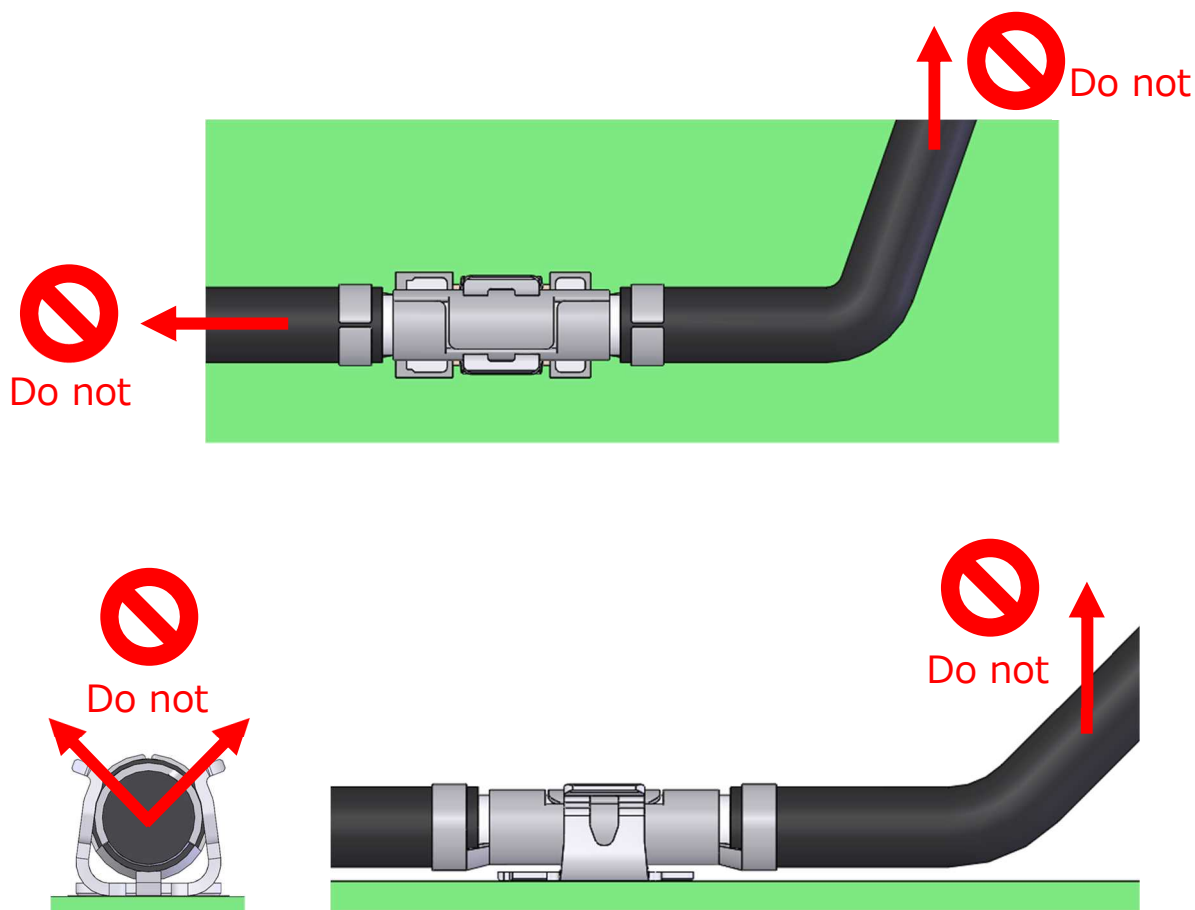


Fig. 11