

MHF[®] 7S 3.0mm High Cycle F Inspection Adapter

Part No. 91145-0001, 91197-300J, 91197-300P

Instruction Manual

| Rev. | ECN | Date | Prepared by | Checked by | Approved by |
|------|--------|-----------------|-------------|------------|-------------|
| 1 | S22447 | October 5, 2022 | K.Watanabe | K.Yufu | Y.Hashimoto |
| 0 | S22327 | July 27, 2022 | K.Motomura | K.Yufu | Y.Hashimoto |

1.目的

MHF 7S Receptacle 用の検査アダプタである MHF 7S 3.0mm High Cycle F Inspection Adapter (以下, 検査アダプタ)の取り扱いについて本検査アダプタ及び MHF 7S Receptacle を安全にご使用頂ける様、検査手順及び注意点の記述を行う。

2.製品名称/製品型番

2.1 検査用アダプタ

製品名称: MHF 7(S) RECEPTACLE HIGH CYCLE F N30 SMPM ADAPTER

型番 : 91145-0001

2.2 変換ケーブル

製品名称: MHF Series N30 SMPM(J) To SMA(J) ADAPTER CABLE

型番 : 91197-300J

製品名称: MHF Series N30 SMPM(J) To SMA(J) ADAPTER CABLE

型番 : 91197-300P

2.3 検査対象コネクタ

製品名称: MHF 7S Receptacle

型番 : 20981-001E-02

型番: 91197-300J, 91197-300P

MHF Series N30 SMPM(J) To SMA(J or P) ADAPTER CABLE

型番: 91145-0001

MHF 7(S) RECEPTACLE HIGH CYCLE F
N30 SMPM ADAPTER

型番: 20981-001E-02 / MHF 7S Receptacle

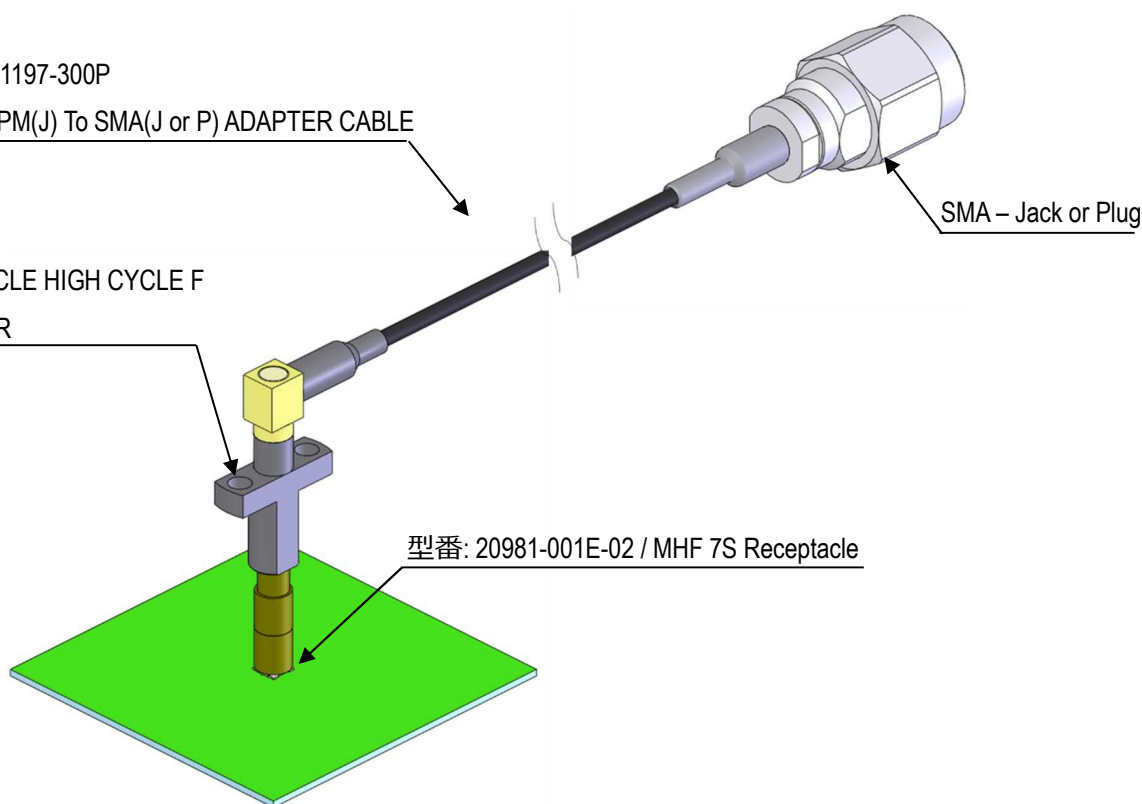
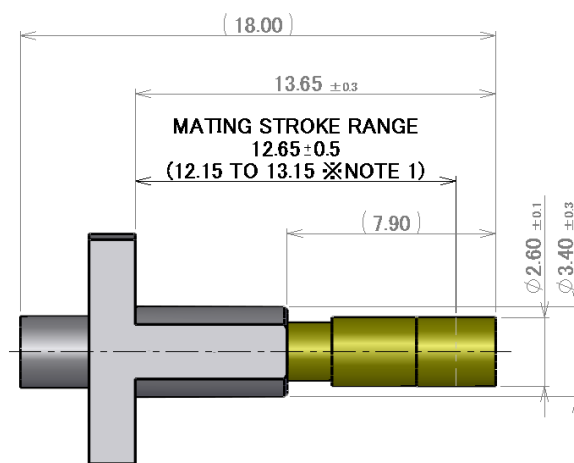


図.1 製品名称

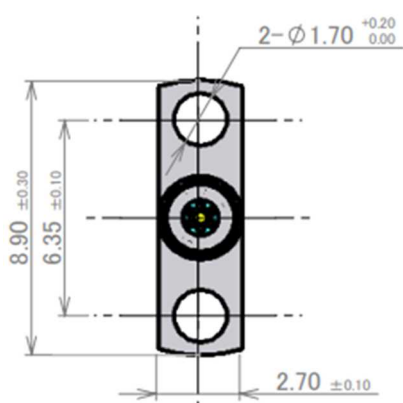
3.検査用アダプタ 取り付け部寸法/周辺部品のガイドライン

MHF 7S Receptacle の周囲に部品を配置する際に、検査対象物の検査時に周辺部品に干渉しない様
部品配置をお願い致します。

【検査アダプタ寸法】



【取り付け部寸法】



【推奨パネルカット寸法】

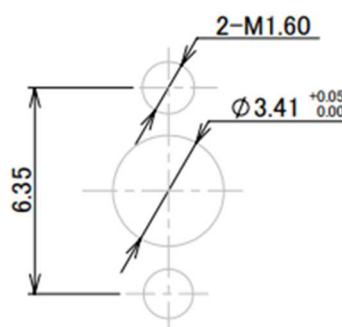


図.2 製品寸法

【検査アダプタ寸法】

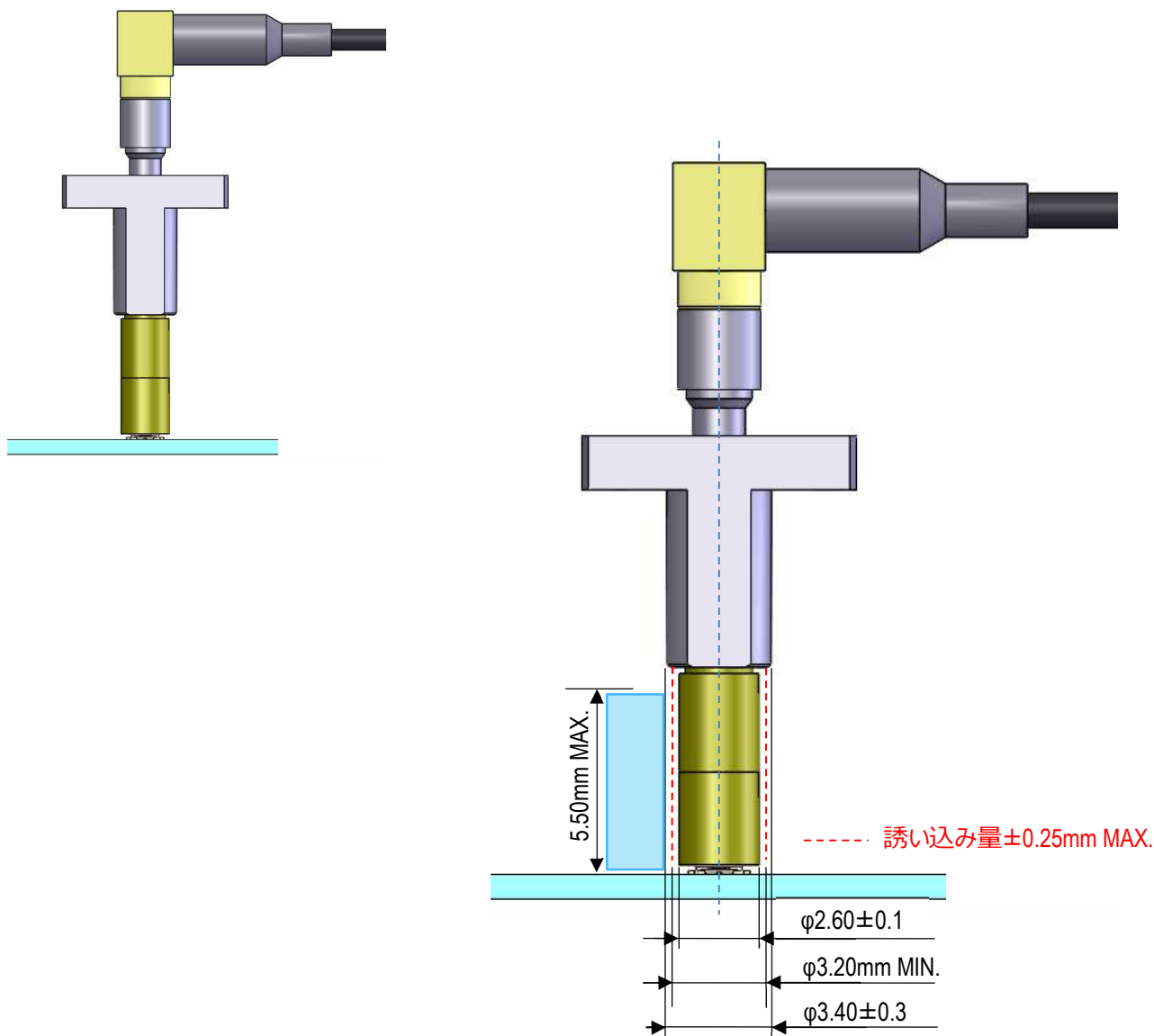


図.3 部品配置禁止区域

[注意事項]

干渉を防ぐ為に、被検査対象物を中心に $\phi 3.20$ mm 以内に高さ 5.5mm 以上の他部品の配置をしない様にして下さい。
検査時に周辺の部品が検査アダプタと干渉すると、部品または検査アダプタの破損や検査不良が発生します。

4.MHF Series N30 SMPM(J) To SMA(J) Conversion Cable 取り付けガイドライン

図.4 の様に検査アダプタを Cable Socket の奥まで差し込んでください。
検査アダプタと Cable Socket の挿抜回数は 100cycle MAX.となります。

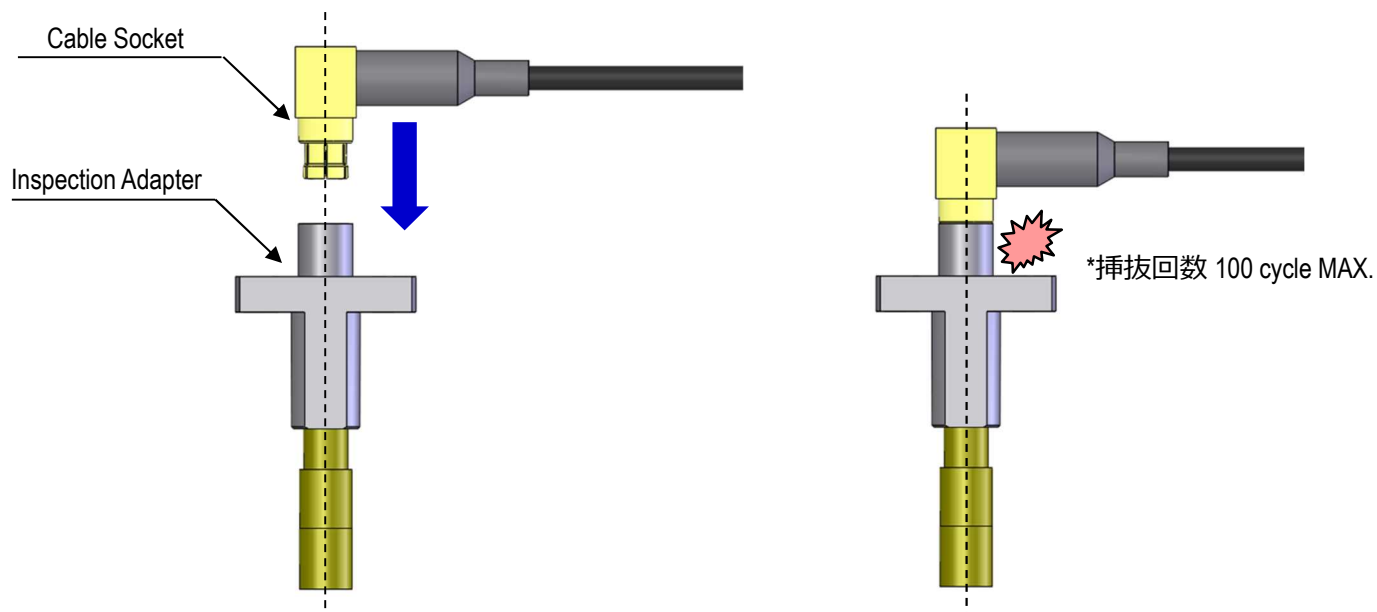


図.4 取り付け方法

[注意事項]

検査アダプタと Cable Socket の挿抜回数は 100 回以内として下さい。
取り付け部位が破損して、正確な検査を行えなくなります。

5.SMA-P の測定器への接続方法

図.5 の様に SMA-P を測定器へ取り付けして下さい。
取り付けの際は、SMA-P の適正トルク値である 0.57 Nm ~ 0.98 Nm にて固定をお願いします。

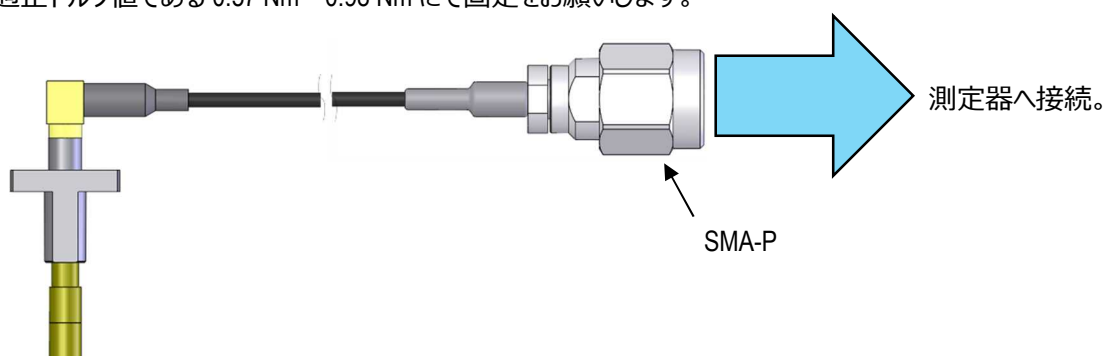


図.5 測定器への接続方法

[注意事項]

測定器と固定する際は、必ず SMA-P 側を回して適正トルク値のトルクレンチを使用してください。
固定する際に必要なトルク値を満足していないと正確な測定値が得られない原因となり、また必要以上にトルク値が加わると SMA-P コネクタの破損の原因となります。

6.検査アダプタ 使用例

図.6 の様に検査アダプタを並べて複数使用する際には、図中に記載されている寸法にて設置して下さい。
また、本検査アダプタを使用して検査する際は、図.7 に記載している検査寸法内にて実施をお願い致します。

[検査対象物が 3pcs の場合]

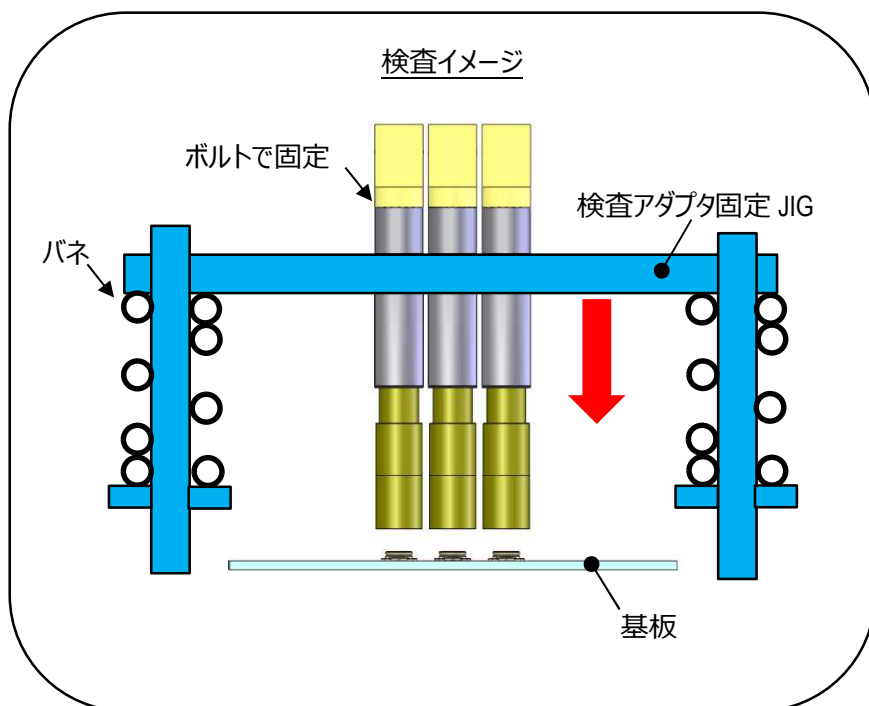
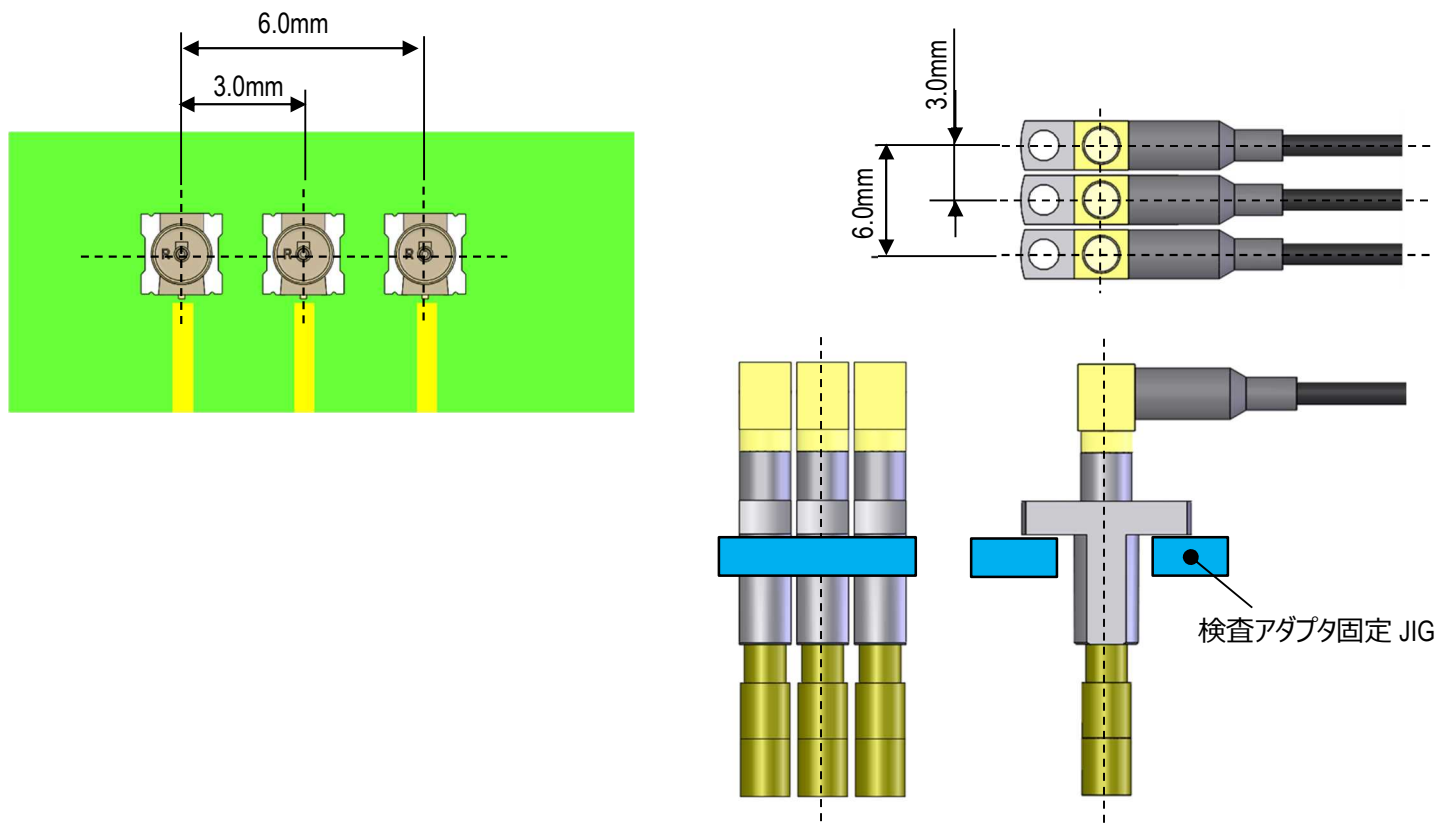


図.6 検査アダプタ 使用例

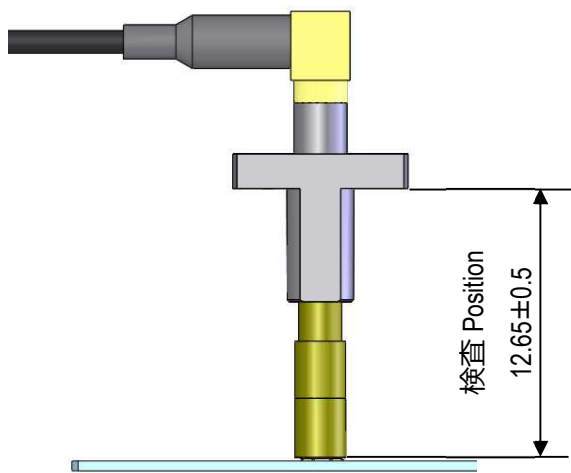


図.7 検査寸法値

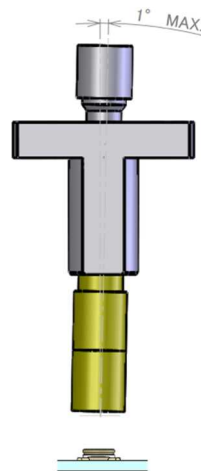


図.8 許容角度量

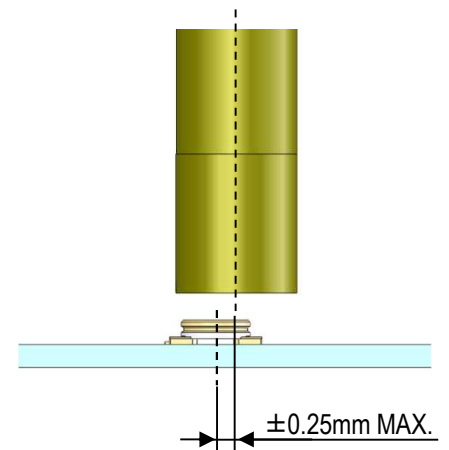


図.9 軸ズレ許容量

[注意事項]

1. 検査アダプタを取り付ける JIG の設計については、図.2, 6, 7 を参考に実施して下さい。
2. 嵌合時に 1°以上傾けると、正確な測定が行えず、更に本検査アダプタ及び MHF 7S Receptacle が破損する恐れがあります。
3. 本検査アダプタと MHF 7S Receptacle の軸ズレ量が軸ズレ許容量を超えた場合検査できない可能性があります。
また、固定 JIG 及び検査アダプタ、MHF 7S Receptacle が破損する恐れがあります。