

MHF[®] 4L Connector with Locking Function

Part No. Plug: 20632-001R-37, Receptacle: 20449-001E-**, 20579-001E-**

Locking Function: 3615-000*

Instruction Manual

Rev.	ECN	Date	Prepared by	Checked by	Approved by
1	S19100	February 19, 2019	K.Motomura	K.Yufu	Y.Hashimoto
0	S19011	February 11, 2019	K.Motomura	K.Yufu	Y.Hashimoto

弊社、MHF 4L Connector の取り扱いに際して、本コネクタを安全に御使用頂くことを目的としコネクタの挿入・抜去の手順及び注意点を記述致します。

This manual explains the insertion and withdrawal methods and provides cautions to handle our MHF 4L connector properly and safely.

【コネクタ型番】 (Connector parts No.)

MHF 4L PLUG: 20632-001R-37
 MHF 4L LOCKING FUNCTION: 3615-000*
 MHF 4 RECEPTACLE: 20449-001E-**
 MHF 4L RECEPTACLE: 20579-001E-**

【挿抜 JIG について】 (Pushing and Pulling JIG)

Plug の挿入/抜去, Locking function のロック/アンロックを行う際、ケーブルコネクタへのストレスを避ける為、下図(Fig. 1)の形状の様な JIG を御使用下さい。JIG 型番: 91166-0001

In mating/unmating of a plug and in locking/unlocking of locking function, using a special jig shown in Fig. 1 is recommended to avoid excessive stress to the cable connection point.

JIG P/N: 91166-0001

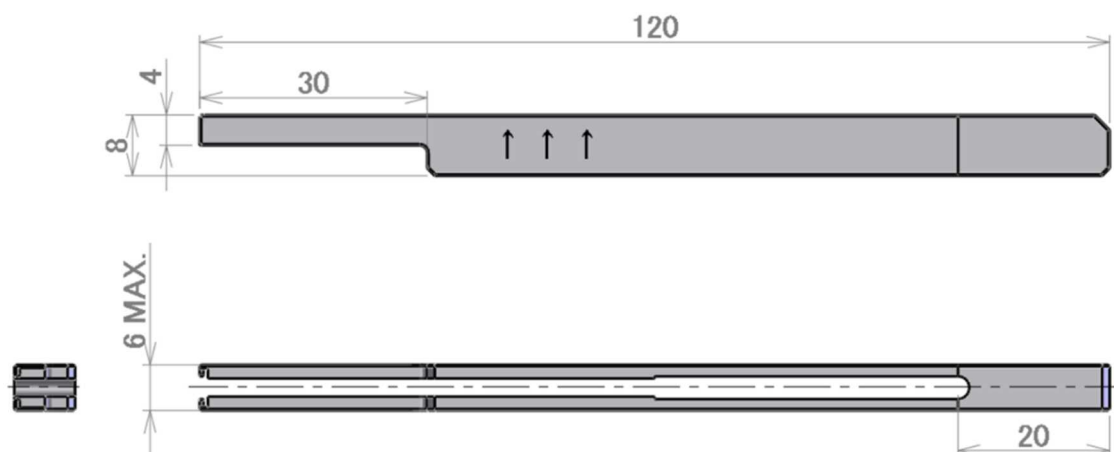
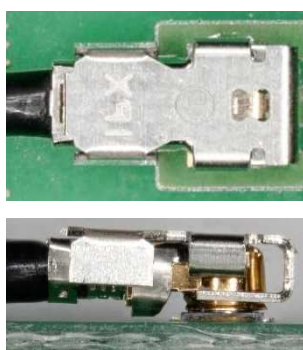


Fig. 1 推奨 JIG (Recommended JIG)

【LOCK のロック/アンロックについて】 (Lock and unlock of locking function)

[ロック状態](Lock mode)



[アンロック状態](Unlock mode)

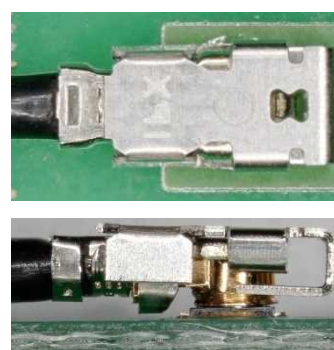


Photo.1 MHF 4L Connector with Locking function

【コネクタ挿入手順】 (Connector insertion manual)_

1. 手で直接嵌合する場合 (Procedures for mating by hands)

① ケーブル側コネクタの保持方法 (How to hold a cable connector)

Photo. 2 のようにケーブル側コネクタのケーブルを持ちます。

Hold a cable end of the cable connector as shown in Photo. 2.

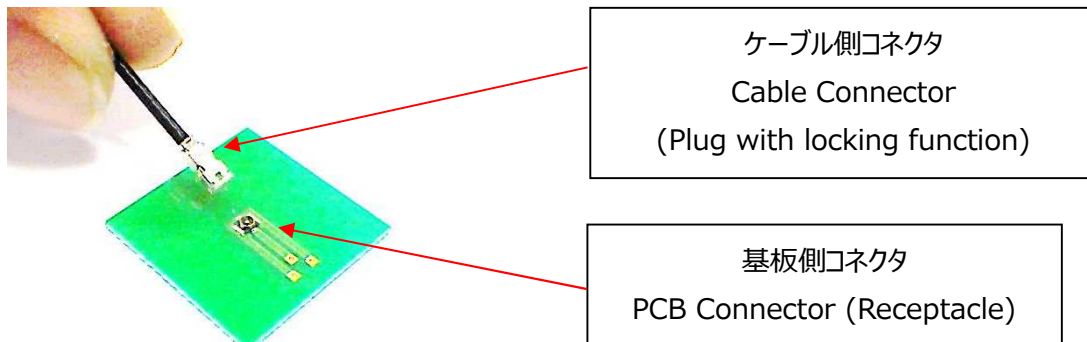


Photo.2

② ケーブル側コネクタのセット方法 (Cable connector setting)

Photo. 3 のように、基板側コネクタとケーブル側コネクタをセットします。

セットしたら前後左右に軽く動かし、コネクタが動かないことを確認します。※LOCK がアンロック状態であることを確認してください。

Place a cable connector on a PCB connector as shown in Photo. 3.

Then, move connectors left and right and back and forth slightly to make sure the connectors are firmly set.

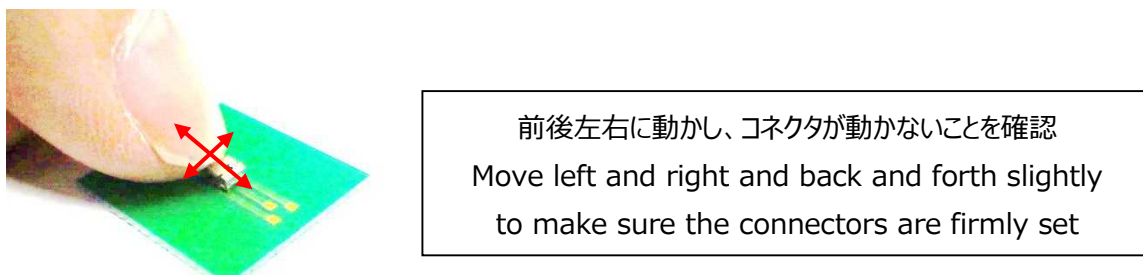


Photo.3

③ 嵌合方法 (How to mate)

Photo. 4 のように、ケーブル側コネクタのセンターを真上から押し、カチッという音がすると嵌合完了となります。

Push the center of a cable connector vertically as shown in Photo. 4.

Connectors click when mating is completed.

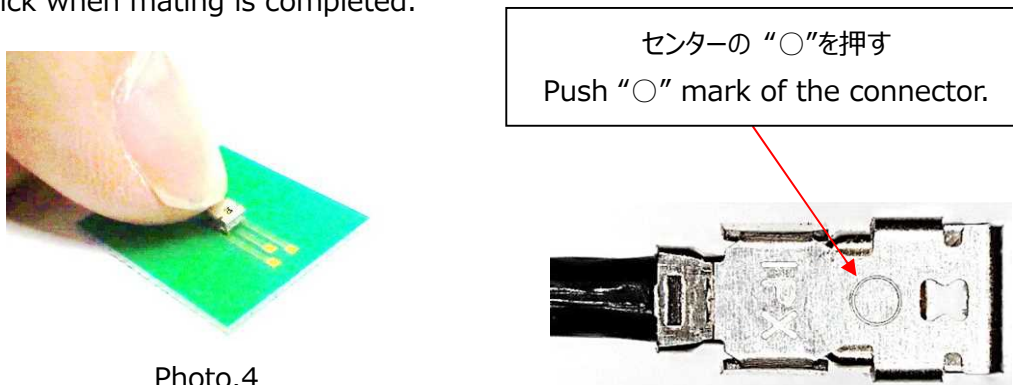


Photo.4

2. 挿抜 JIG で嵌合する場合 (Procedures for mating by using pushing and pulling JIG)

① ケーブル側コネクタの保持方法 (How to hold a cable connector)

Fig. 2-a のように JIG を PLUG を抱え込む様に垂直に入れ、JIG で PLUG のストッパーを挟むことでコネクタを保持できます。

Insert the jig opening toward the connector vertically and hold the plug stopper from the side as shown in Fig. 2-a.

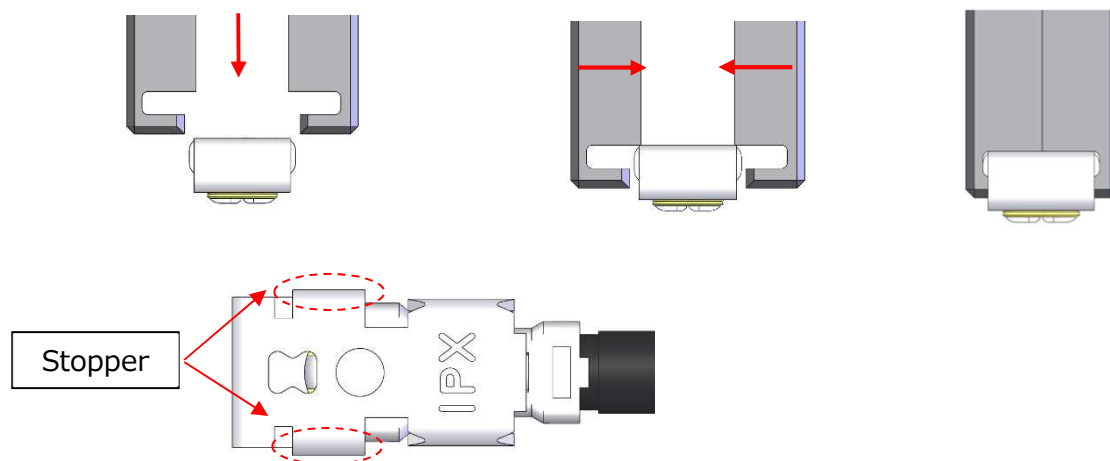


Fig. 2-a

② ケーブル側コネクタのセット方法 (Cable connector setting)

Fig. 2-b のように、基板側コネクタ上面にケーブル側コネクタを移動し軸合わせをします。

軸合わせをしたら、Fig. 2-c のように前後左右に軽く動かし動かないことを確認します。

As shown in Fig. 1-b, place the plug above the receptacle and align mating direction.

When the connectors are aligned, move the connectors back and forth to make sure the connectors don't move. Refer to Fig. 2-c below.

③ 嵌合方法 (How to mate)

Fig. 2-d のように、ケーブル側コネクタのセンターを真上から押し、カチッという音がすると嵌合完了となります。

Push the center of a cable connector vertically as shown in Fig. 2-d.

Connectors click when mating is completed.

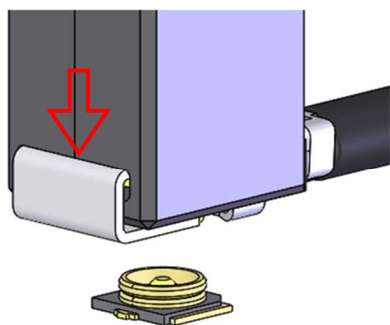


Fig. 2-b

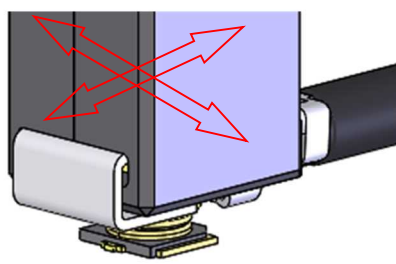


Fig. 2-c

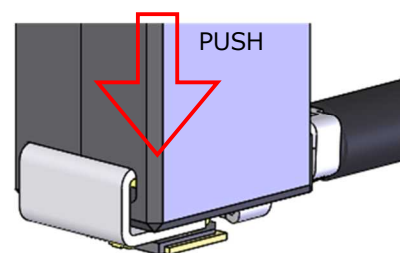


Fig. 2-d

注意事項 CAUTION

ケーブル側コネクタと基板側コネクタの軸合わせの際は、コネクタ同士が軽く触れる程度に接触させ挿入荷重をかけないでください。
Fig. 3-b のように位置ズレした状態で挿入荷重を掛けるとコネクタ破損の原因となります。

In the mating alignment, contact the cable connector to the PCB connector lightly and do not apply the insertion load. The insertion load may damage the connectors if the connectors were misaligned as shown in Fig. 3-b.

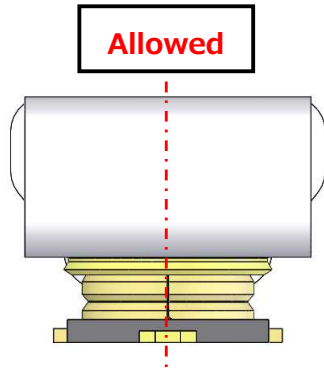


Fig. 3-a

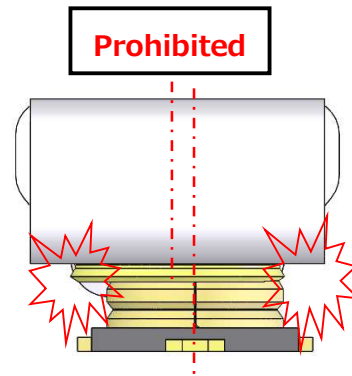


Fig. 3-b

注意事項 CAUTION

Fig. 4-a のように必ずケーブル側コネクタが基板と平行になるようにセットしてください。

Fig. 4-b のように曲がったまま嵌合するとコネクタの破損の原因となります。

Make sure to set the cable connector parallel to the board as shown in Fig. 4-a.

Non-parallel mating as shown in Fig 4-b may cause the connector breakage.

Correct connector mating: Parallel

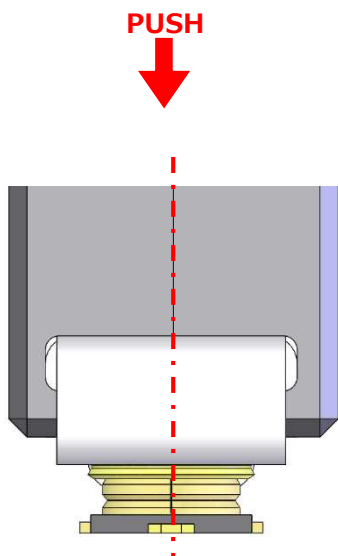


Fig. 4-a Plug parallels to test board (Allowed)

Wrong connector mating: Not parallel

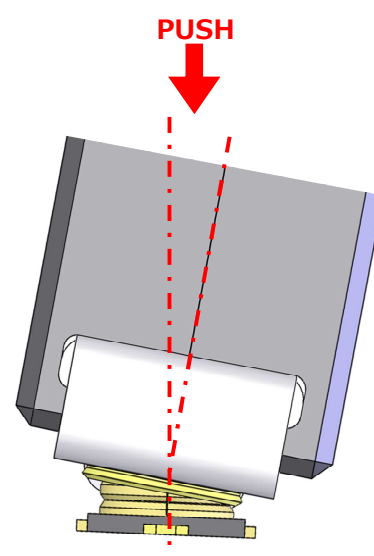


Fig. 4-b Plug does not parallel to test board (Prohibited)

【LOCKING FUNCTION のロック手順】 (How to lock the locking function)

- ① コネクタ上方向から JIG をセットします(Fig. 5-a)
Set the jig above the connectors. (Fig. 5-a).
- ② ストッパーに当たるまで JIG を挟みプラグコネクタを抱えるようにします。(Fig. 5-b)
Close the jig until catch the stopper and hold the cable connector. (Fig. 5-b)
- ③ Cable 方向へ JIG をスライドさせロック状態にします。(Fig. 5-c)
※ロック時に、クリック感覚があります。
Slide the jig to the cable side. * Locking function clicks when completely locked.

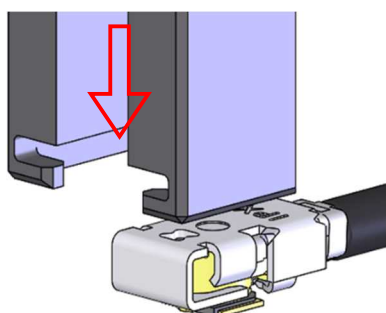


Fig. 5-a

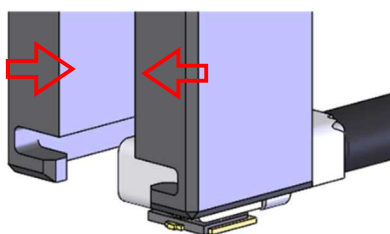


Fig. 5-b

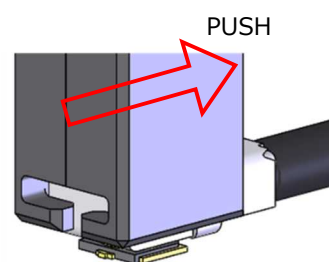


Fig. 5-c

【LOCKING FUNCTION のアンロック手順】 (How to unlock the locking function)

- ① コネクタ上方向から JIG をセットします(Fig. 6-a)
Set the jig above the connectors. (Fig. 6-a).
- ② PLUG と LOCKING FUNCTION にある隙間に JIG の突起部を差し込み、ストッパーに当たるまで JIG で挟みます。
Insert the jig tips between the plug and locking function, and close the jig until catch the stopper. (Fig. 6-b)
- ③ 反 Cable 方向へ JIG をスライドさせ、LOCKING FUNCTION をアンロック状態にします。(Fig. 6-c)
※アンロック時に、クリック感覚があります。
Slide the jig to the no-cable side. * Locking function clicks when completely unlocked.

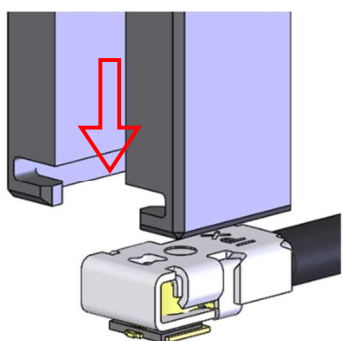


Fig. 6-a

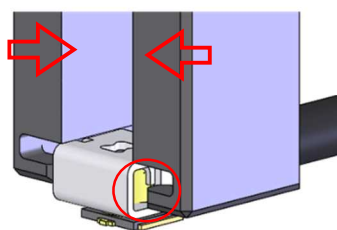


Fig. 6-b

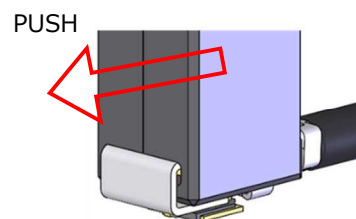


Fig. 6-c

【コネクタ抜去手順】 (How to withdraw cable connector)

- ① LOCK をアンロックにした状態を維持します。(Fig. 7-a)
Keep the locking function unlocked. (Fig. 7-a)
- ② JIG を上方向へ引き上げ、PLUG の抜去を行います。(Fig. 7-b) ※過剰な力で引っ張らないこと。
Pull the jig up and unmate the connector. (Fig. 7-b)
Do not pull the jig with excess force.

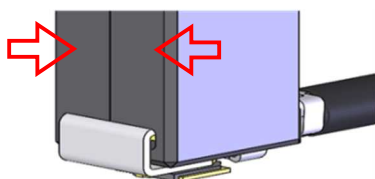


Fig. 7-a

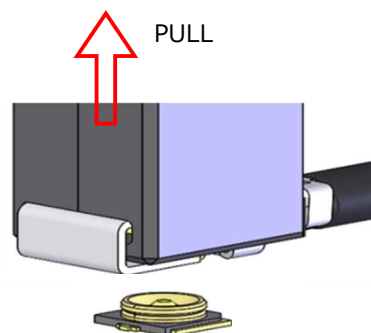


Fig. 7-b

注意事項 CAUTION

治具は必ず基板と垂直にして使用してください。(Fig. 8)

Jig must be raised vertically from the PCB surface. (Fig. 8)

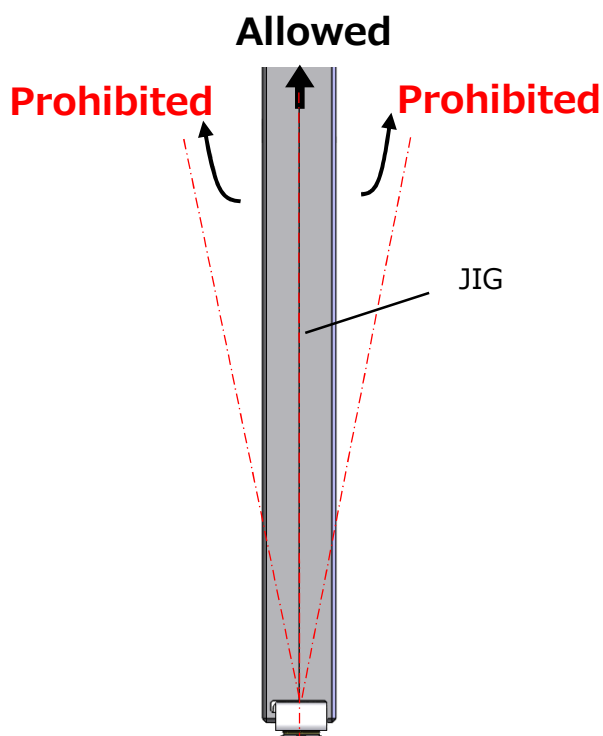


Fig. 8

【コネクタ取り扱いの注意】 (CAUTION IN CABLE CONNECTOR HANDLING)

Fig. 9 のように、矢印方向に常に力が加わるようなケーブルの引き回しを行うと、嵌合外れやコネクタの破損等の恐れがありますので、ご注意願います。

In the case of Fig. 9, it has possibility to damage to the connector and come off from receptacle connector. Especially when operator gives continuous force to the direction (red arrow), the tendency becomes higher. So please take care of handling of harness.

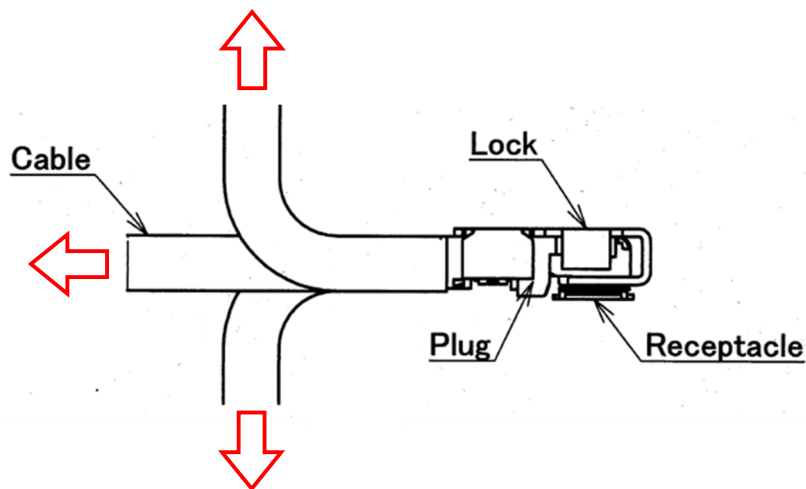


Fig. 9