

MHF[®] 4 RECEPTACLE HIGH CYCLE N45 C ADAPTER

Part No. 90576-0001, 20449-001E-**,90577-0***

Instruction Manual

2	S24109	March 25, 2024	M.Toida	-	K.Yufu
1	S23099	April 3, 2023	K.Motomura	K.Yufu	Y.Hashimoto
0	S14334	September 3, 2014	H.Tagomori	T.Tagawa	T.Takano
Rev.	ECN	Date	Prepared by	Checked by	Approved by

1.目的

弊社製品 MHF4 Receptacle 用の検査アダプタである MHF 4 RECEPTACLE HIGH CYCLE N45 C ADAPTER (以下、High Cycle Adapter と呼称) の取り扱いに際して、本検査アダプタ及び MHF4 Receptacle を安全にご使用いただくことを目的とし、検査手順並びに注意点の記述を致します。

◆検査用 HIGH CYCLE ADAPTER

製品名称: MHF 4 RECEPTACLE HIGH CYCLE N45 C ADAPTER

型番: 90576-0001

◆Receptacle

製品名称: MHF4 Receptacle

型番: 20449-001E-**

◆ADAPTER CABLE

製品名称: MHF Series N45 C TO SMA ADAPTER CABLE

型番: 90577-0***

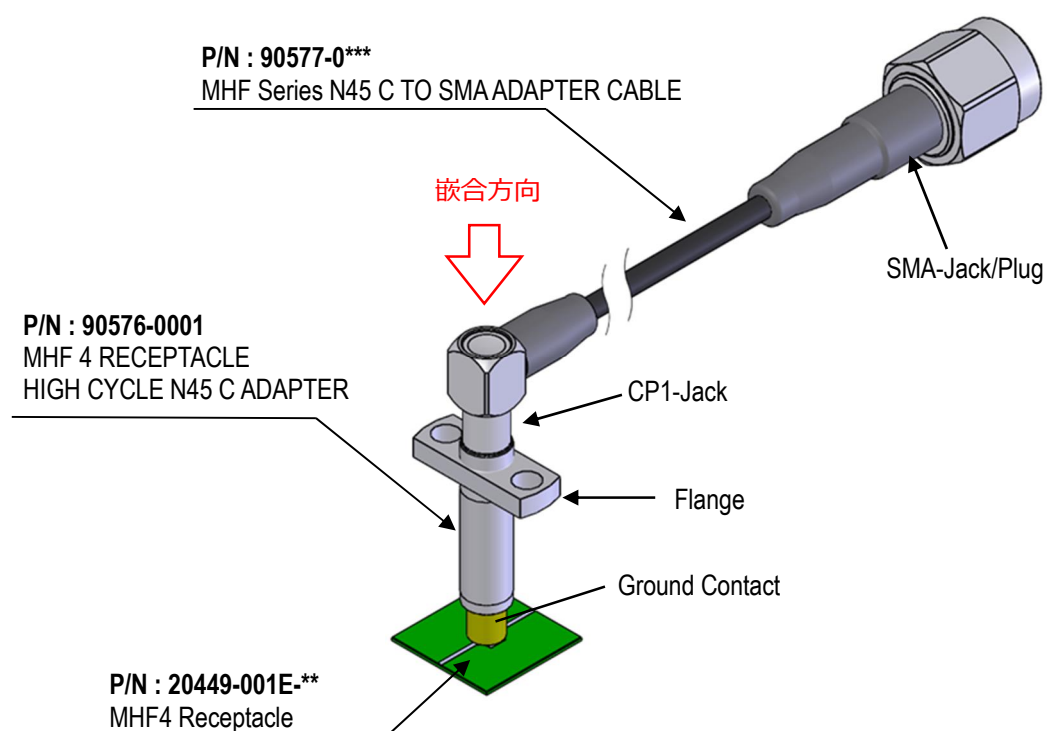


Figure.1 Parts Names

2. 検査用 SMA アダプタ 取り付け部寸法・周辺部品のガイドライン

MHF4 Receptacle の周囲に部品を配置する際、検査用アダプタと MHF4 Receptacle が嵌合時に周辺部品に干渉しないようお願い致します。

【取り付け部寸法】

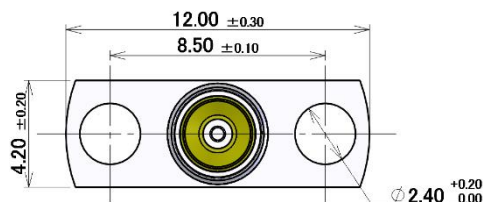
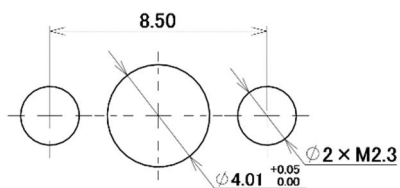


Figure.2 フランジ寸法

【推奨パネルカット形状】



【Adapter 寸法】

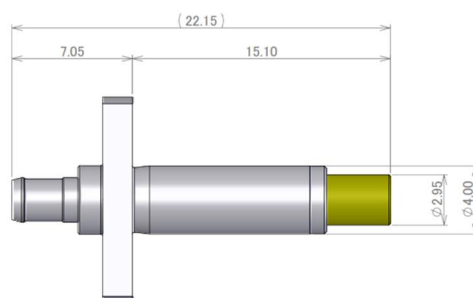


Figure.3 Adapter/固定パネルカット寸法

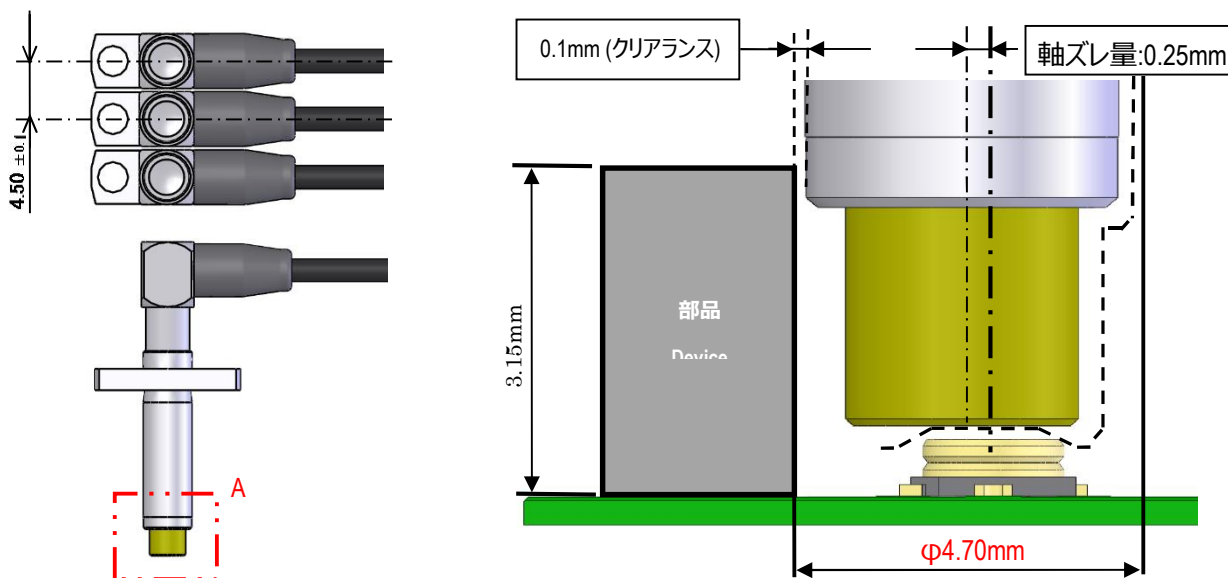


Figure.4 部品配置禁止区域

【注意事項】

干渉を防ぐ為、MHF4 Receptacle を中心にφ4.70 以内に高さ 3.15mm 以上の部品を配置しないようお願い致します。
検査時に周辺の部品が検査用 Adapter に干渉すると、部品の破損や検査不良の原因となり正しい測定が実施できません。

3. Cable Socket 取り付け事例

Fig.5 のように High Cycle Adapter を MHF Series N45 C TO SMA ADAPTER CABLE の CP1 部に差し込んで取り付けてください。

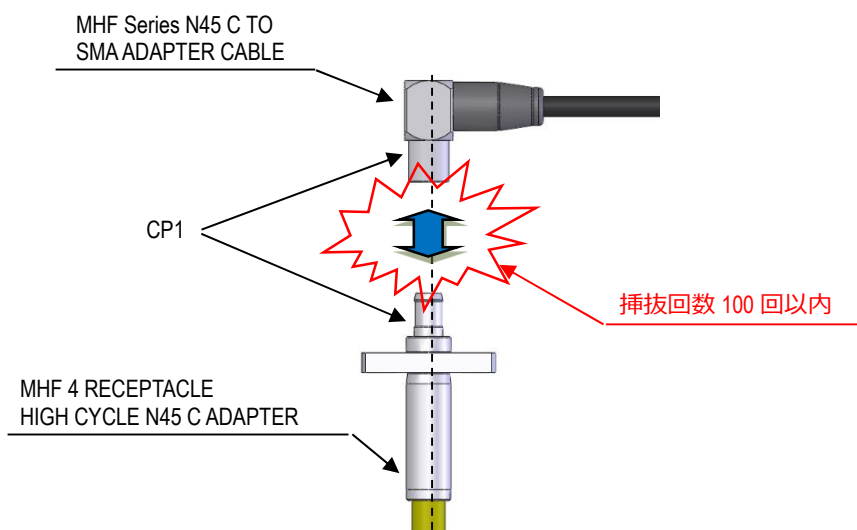


Figure.5 挿抜回数規格

【注意事項】

High Cycle Adapter と MHF Series N45 C TO SMA ADAPTER CABLE の CP1 の挿抜回数は 100 回以内として下さい。
100 回以上の挿抜は CP1 コネクタの破損の原因となり、正確な特性を検査できなくなります。

4. 検査用アダプタ取り付け事例

Fig.6 のように High Cycle Adapter を MHF Series N45 C TO SMA ADAPTER CABLE に取り付けた後、SMA-P(J)側を適正トルク 0.57Nm のトルクレンチを用いて測定器へ固定をお願いします。

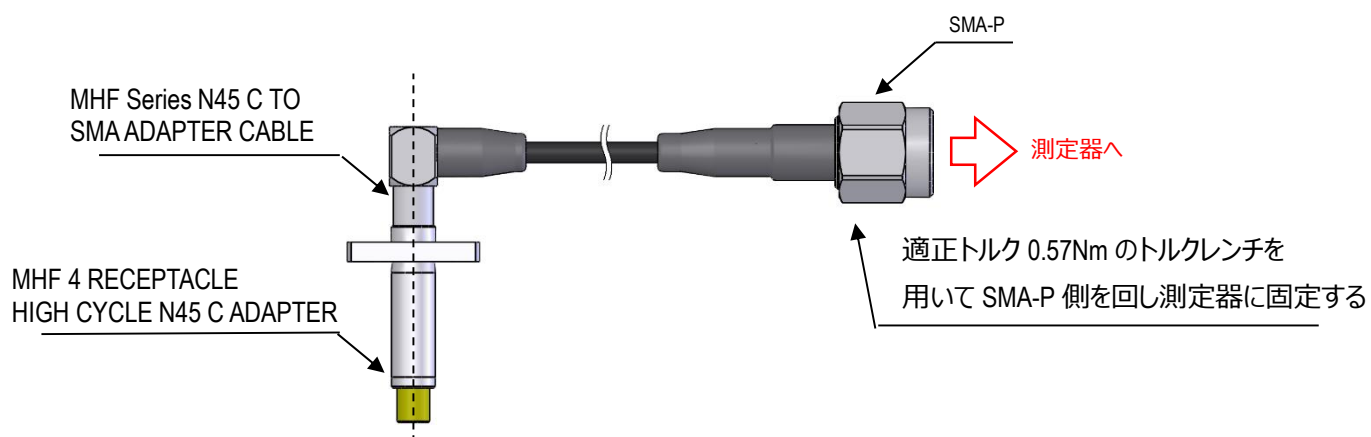


Figure.6 接続方法

【注意事項】

必ず SMA-P 側のみ回し、固定する際には適正トルク 0.57Nm のトルクレンチを使用するようお願い致します。

固定する際、必要以上のトルクがかかると SMA コネクタの破損の原因となります。

5. High Cycle Adapter の使用実施例

Fig.7 のように検査 Adapter を並べて使用する際には図中に記載されている寸法にて設置いただきますようお願い致します。

また、本検査 Adapter のストローク寸法は、下記 Fig.8 の様に「フランジ下部～OUTER CONTACT-A 先端 寸法：14.45±0.2mm」にて管理をお願い致します。

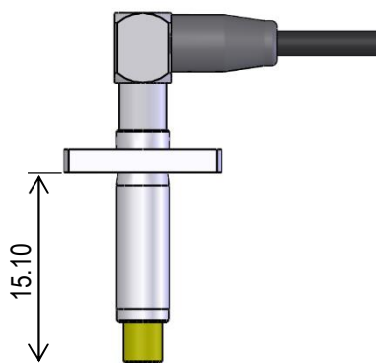
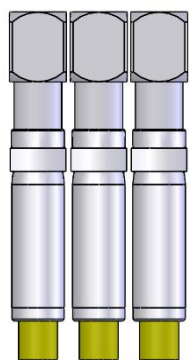


Figure.7 ストローク前寸法

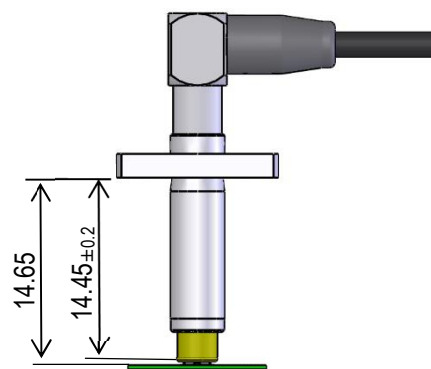


Figure.8 ストローク後寸法

Fig.9 に High Cycle Adapter を固定する JIG のイメージ図を記載しております。

本 High Cycle Adapter には Floating 機能がついておりませんので、固定する JIG に 0.25mm 以上、フローティングする機構を付けて下さい。
検査 Adapter を固定するための推奨パネルカット寸法は、Fig.2 を参照下さい。

【検査対象物が 3pcs の場合】

【Unit】: mm

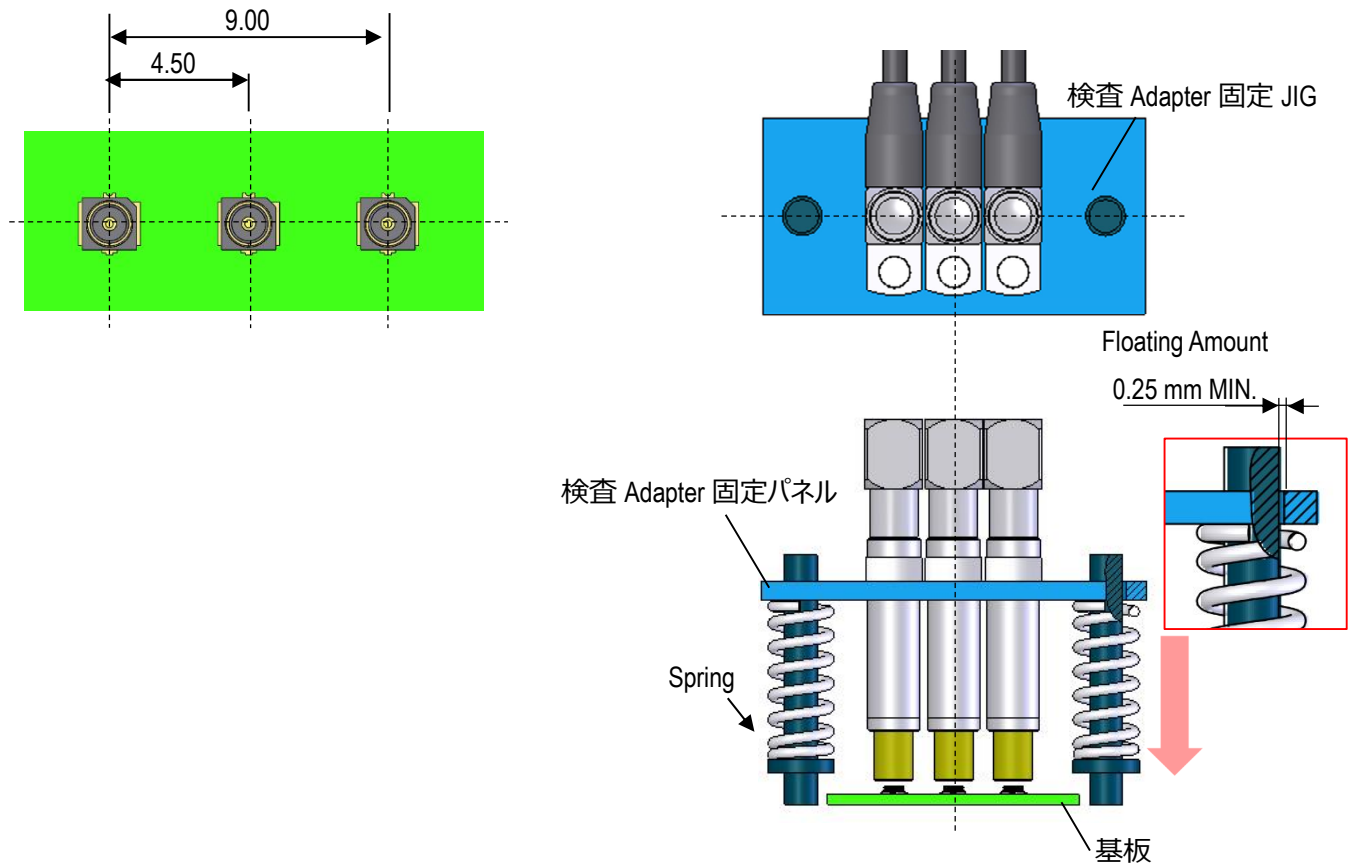
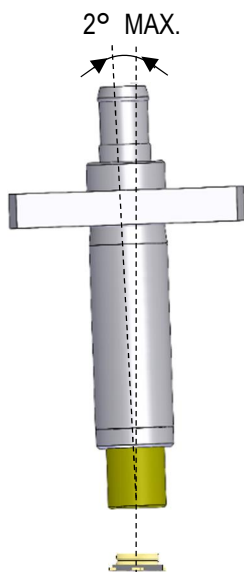


Figure.9 検査 Adapter 使用例



MHF 4 RECEPTACLE
HIGH CYCLE N45 C ADAPTER

MHF 4 Receptacle

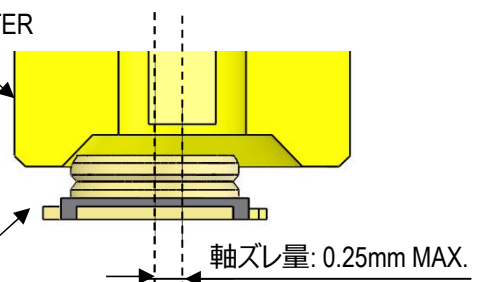


Figure.10 許容角度/許容軸ズレ量

【注意事項】

1. Fig.9 のイメージ図を参考に、治具セットの設計を行っていただけますようお願い致します。
2. 本検査 Adapter を取り付ける JIG には 0.25mm 以上フローティングする機構を必ず施してください。
3. 嵌合時に 2°以上傾けますと、正確な測定が行えない可能性があります。
更に、本検査 Adapter 及び MHF4 Receptacle が破損する恐れがあります。
4. 本検査アダプタと MHF4 Receptacle の軸ずれ量が許容誘い込み量を超えた場合、検査できない可能性があります。
更に、検査治具セット及び MHF4 Receptacle に想定外の外力が加わり破損する恐れがあります。