

MHF[®] -TI Connector

Part No.PLUG: 20859-001R-0*, RECEPTACLE: 20860-001E-0*

Instruction Manual

3	S26093	March 12, 2026	K.Hanaki	S.kamada	Y.Hashimoto
2	S26082	March 6, 2026	K.Hanaki	S.Kamada	Y.Hashimoto
1	S20168	March 9, 2020	K.Tanaka	Y.Fukumoto	T.Yamauchi
0	S20058	January 27, 2020	K.Tanaka	T.Yamauchi	Y.Shimada
Rev.	ECN	Date	Prepared by	Checked by	Approved by

弊社、MHF-TI CONNECTOR の取り扱いに際して、本製品を安全にご使用頂くことを目的とし、取扱い上の注意点を記述致します。

【製品名称と型番】

名称 MHF-TI PLUG ASSY

型番 20859-001R-0*

名称 MHF-TI RECEPTACLE ASSY

型番 20860-001E-0*

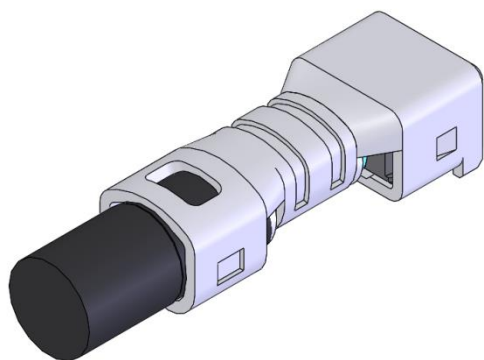


Fig. 1 MHF-TI PLUG

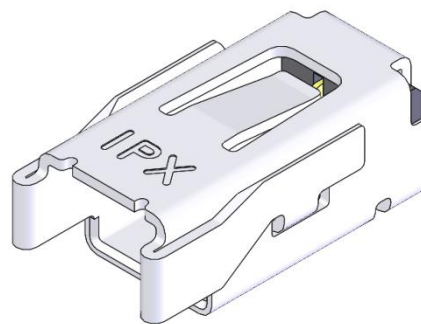


Fig. 2 MHF-TI RECEPTACLE

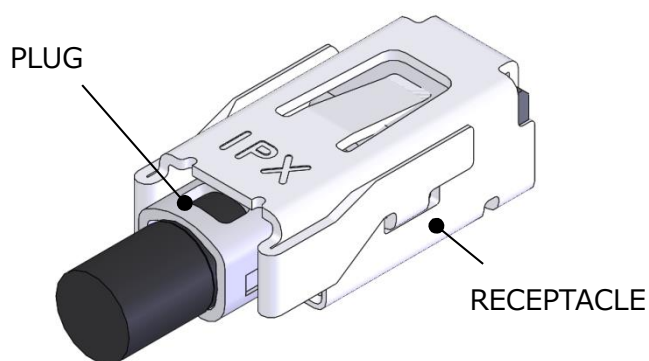


Fig. 3 嵌合状態

【コネクタ挿入手順】

- ① Fig. 4 のようにリセプタクルコネクタのガイド形状に合わせてプラグをセットします。
この時、プラグの誤嵌合防止形状が下に来るようにセットして下さい。

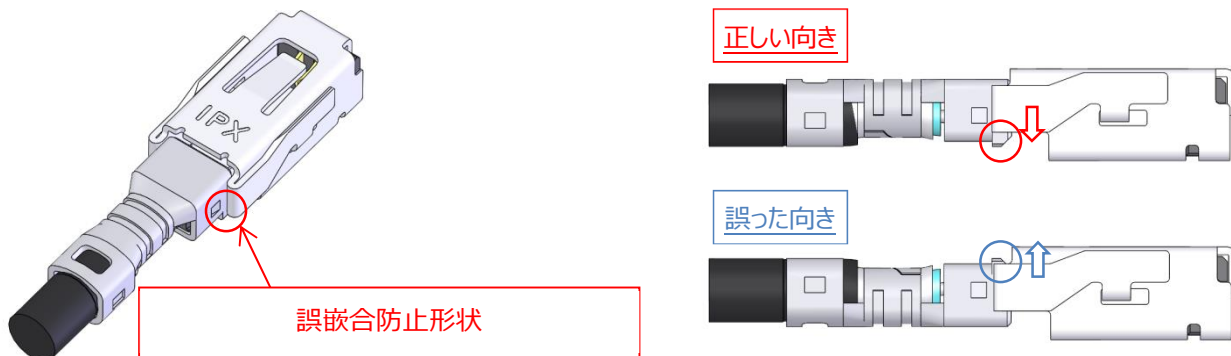


Fig. 4

- ② プラグの向きを確認したら、水平に押し込んで挿入してください。挿入時のこじり角度は、 5° 以下でお願い致します。

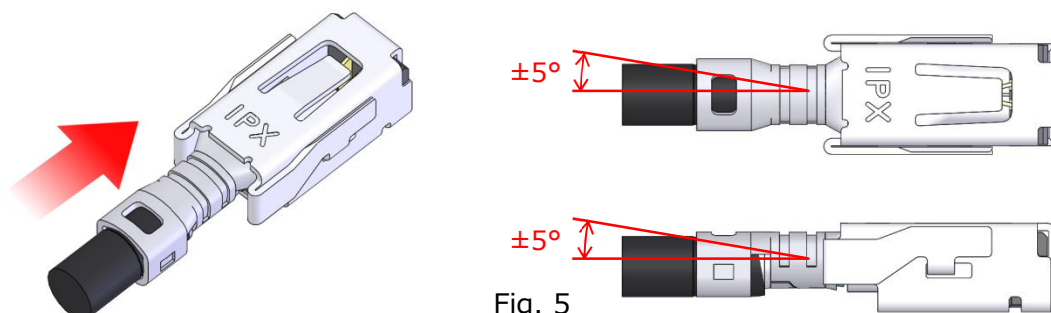


Fig. 5

- ③ プラグを突き当たるまで押し込み、両側のロックからカチッという音がすると嵌合完了となります。

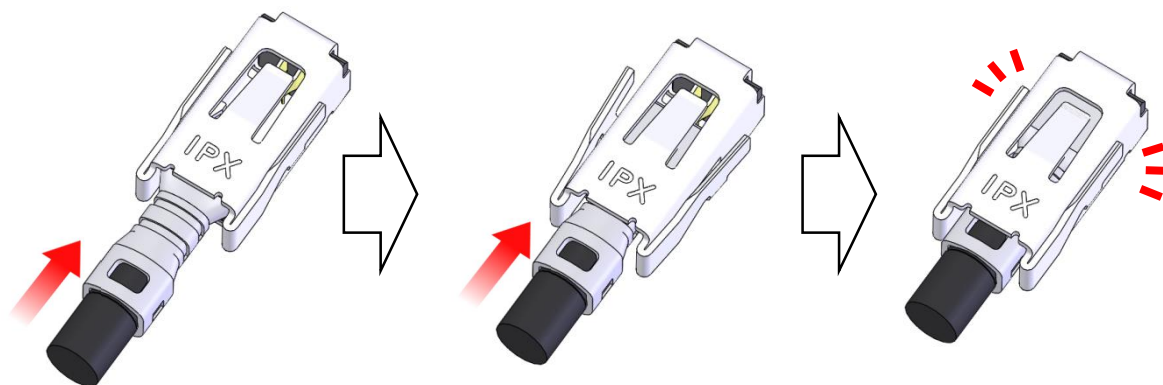


Fig. 6

【コネクタ抜去手順】

本製品はメカニカルロックのコネクタになっております。抜去の際はロック解除する必要がありますので専用の JIG をご使用下さい。

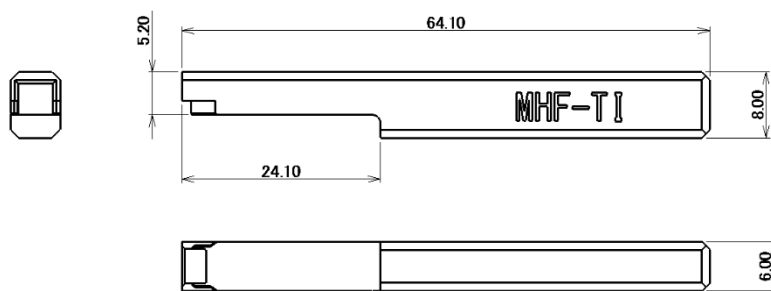


Fig. 7 MHF-TI 抜去 JIG

- ① Fig. 8 のようにガイド形状に合わせ抜去 JIG をリセプタクルにセットし、抜去 JIG を垂直に押し込み嵌合ロックを解除します。抜去 JIG でロックを解除した状態を維持して、プラグ側を水平に引っ張り、抜去を行います。この時、リセプタクルを固定した状態で行った方が抜去をスムーズに行えます。

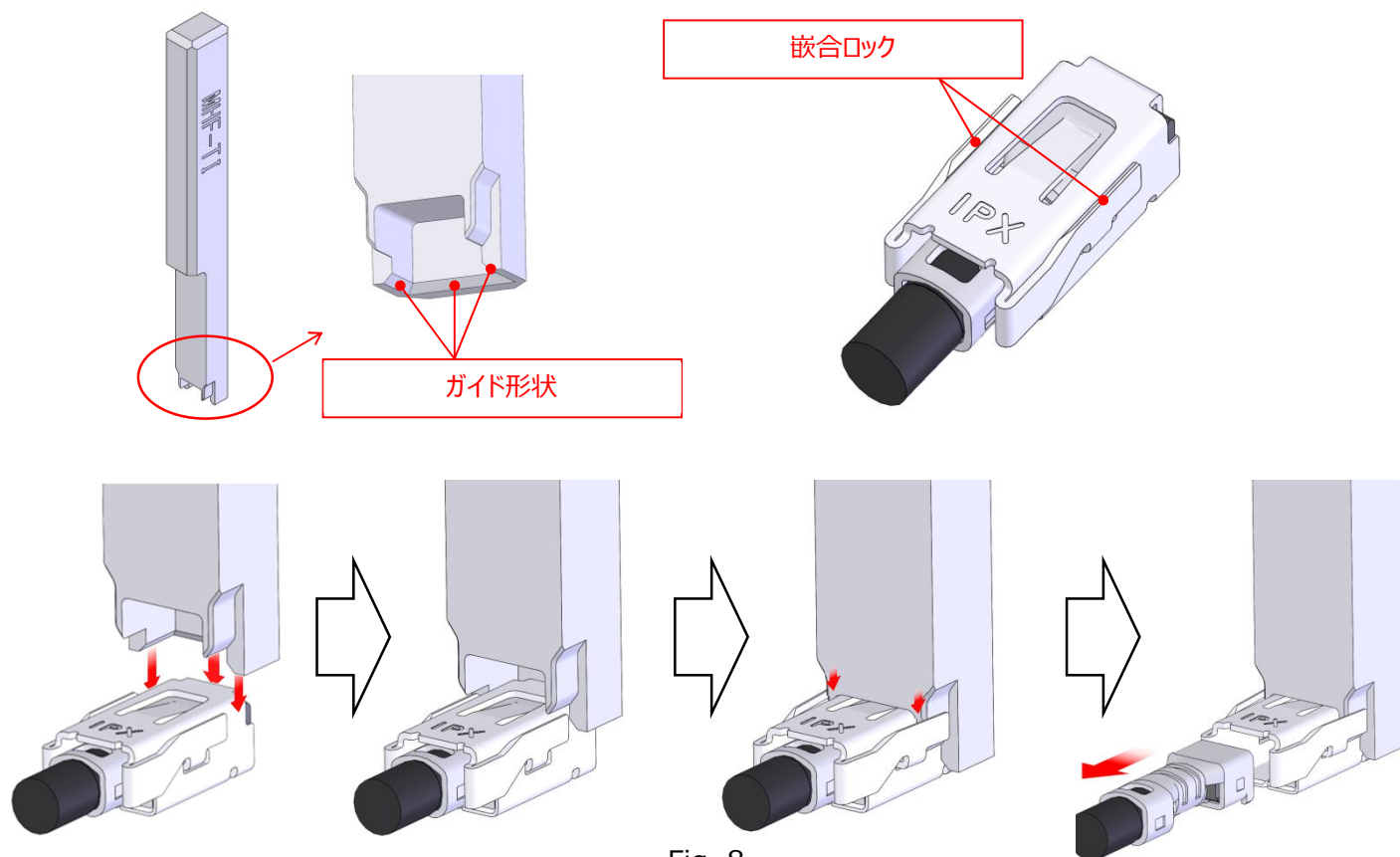


Fig. 8

【周辺部品配置の注意】

本製品は嵌合時に両側のロックが可動しますのでロックの妨げにならないように、リセプタクルコネクタ周辺の部品配置は Fig. 9, Fig. 10 の寸法を参考に部品を配置するようお願いいたします。

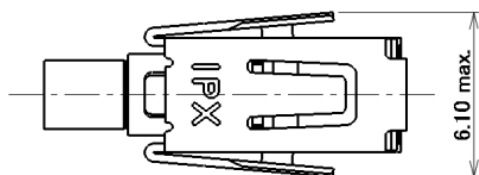


Fig. 9 嵌合ロック可動範囲

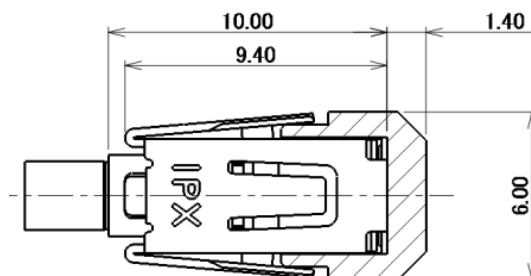


Fig. 10 抜去 JIG セット状態