

FPL II CONN.

Part No. PLUG: 20437-0**T-*1, RECE.:20439-0**E-**

Instruction Manual

3	S21136	March 25, 2021	T.Onishi	T.Masunaga	H.Ikari
2	S15417	September 10, 2015	H.I		E.K
1	S13299	July 19, 2013	H.A		E.K
0	S12055	February 7, 2012	H.A	J.T	T.H
Rev.	ECN	Date	Prepared by	Checked by	Approved by

弊社製コネクタ FPL II CONN.の取り扱いに際して、本コネクタを安全に御使用頂くことを目的としコネクタの挿入、抜去の手順及び注意点を記述致します。

【対象コネクタ名称・型番】

・ケーブル側コネクタ

名称: FPL II CONN. PLUG CABLE ASS'Y

品番: 20437-0**T-*1

・基板側コネクタ

名称: FPL II CONN. RECE

品番: 20439-0**E-**

【コネクタ各部名称】

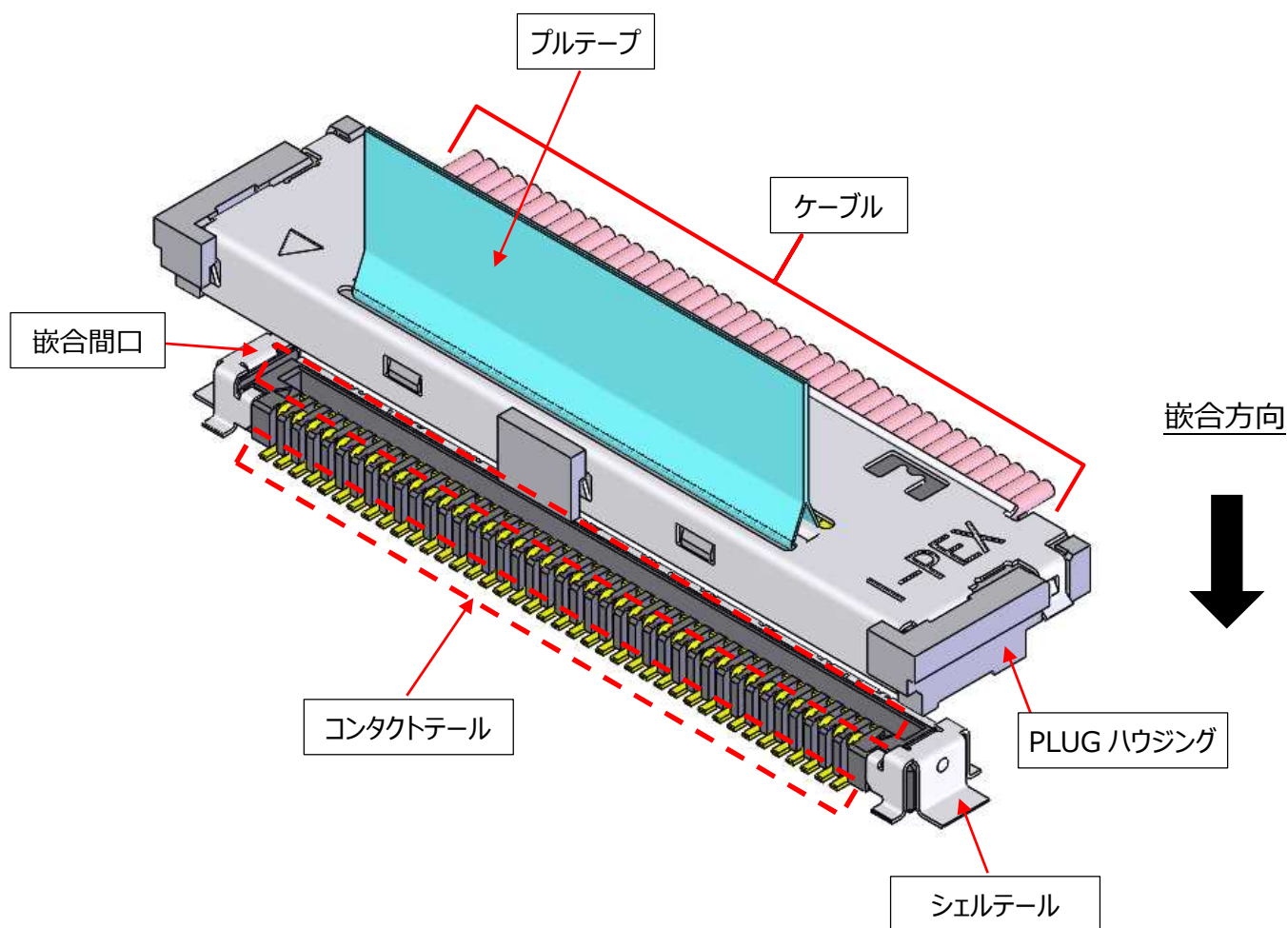


図 1

【コネクタ挿入手順】

- 1-1 図2の様に、ケーブルとコンタクトテールが反対方向となるようにします。
ケーブルとコンタクトテールが同じ向きの場合、挿入出来ません。

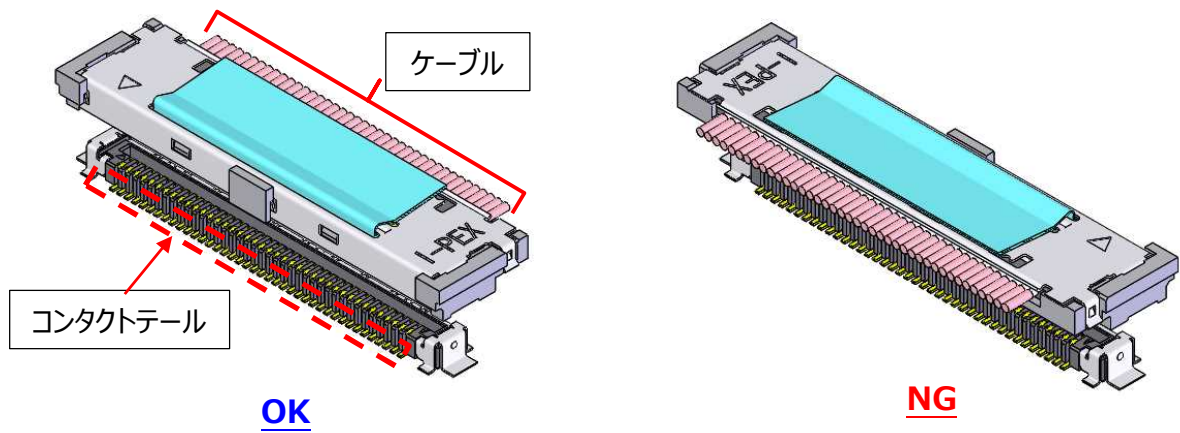


図2

- 1-2 図3の様に、ケーブル側コネクタを基板側コネクタに対し垂直にした状態で、図5の様にケーブル側コネクタのセンターを真上からクリック感が出るまで押します。
その後、図6の様に両側を押して片側嵌合となっていない事を確認してください。

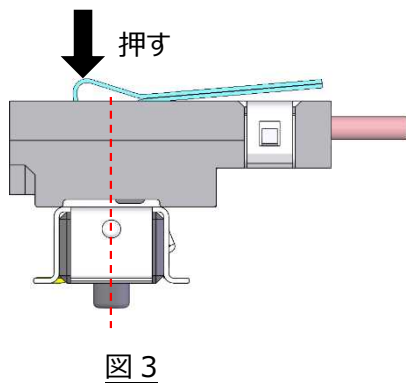


図3

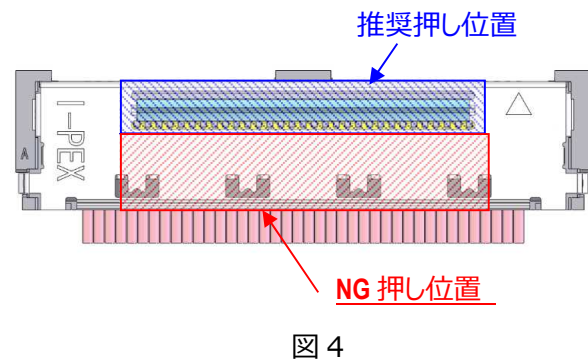


図4

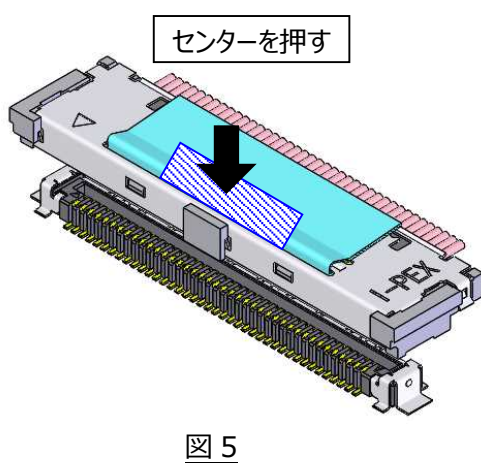


図5

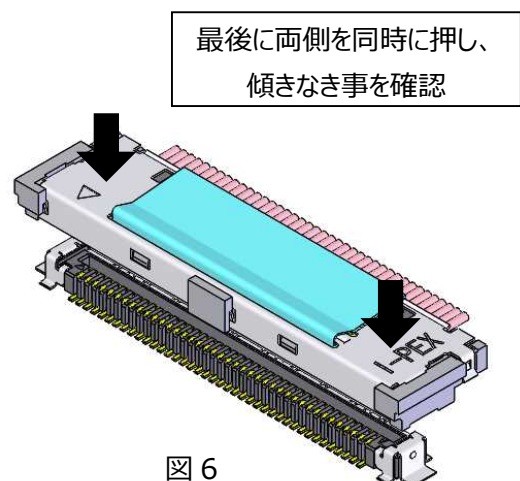


図6

<注意事項 1>

ケーブル側コネクタを基板側コネクタに仮挿入した後は、ケーブル側コネクタをまっすぐに挿入して下さい。

※仮挿入は、挿入前にケーブル側コネクタの位置決め・傾きの調整の為の行為です。

仮挿入中は、挿入方向に対して、過度な荷重を加えないで下さい。

<注意事項 2>

ケーブル側コネクタを基板側コネクタのピッチ方向に対して、斜め挿入しないで下さい。

斜め挿入した場合、コネクタが破損する可能性があります。

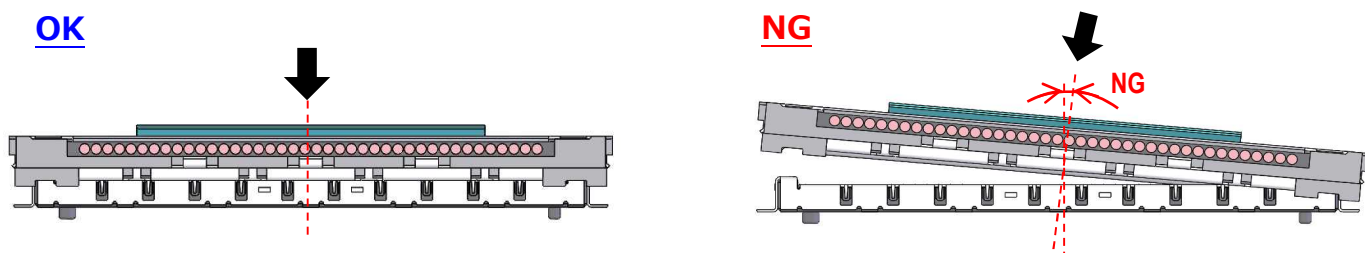


図 7

<注意事項 3>

ケーブル側コネクタを基板側コネクタの前後方向に対して、斜め挿入しないで下さい。

斜め挿入した場合、コネクタが破損する可能性があります。

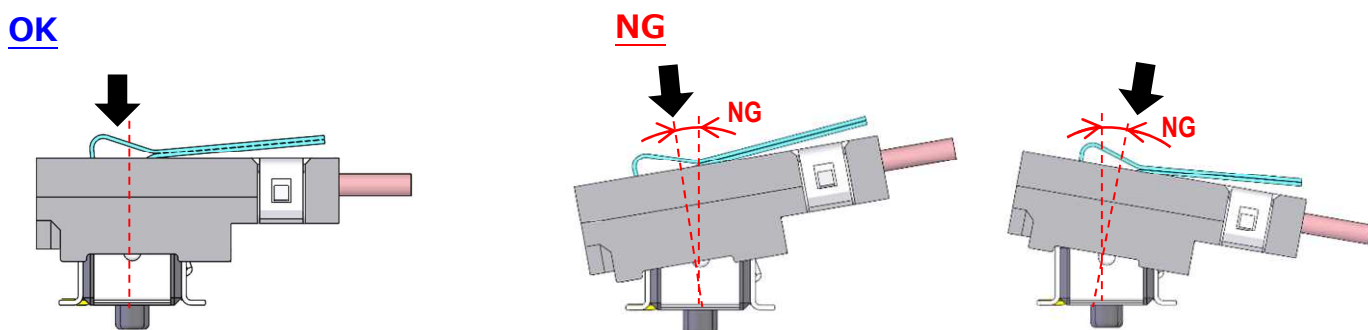


図 8

<注意事項 4>

ケーブル側コネクタを基板側コネクタのクリック感があるまで、まっすぐに挿入して下さい。

嵌合後、シールド上から PLUG ハウジングまでの距離は、基板と平行な上で 0.15mm 以下のこと。

嵌合後の距離が 0.15mm より大きい場合、嵌合不良となり、導通不良になる可能性があります。

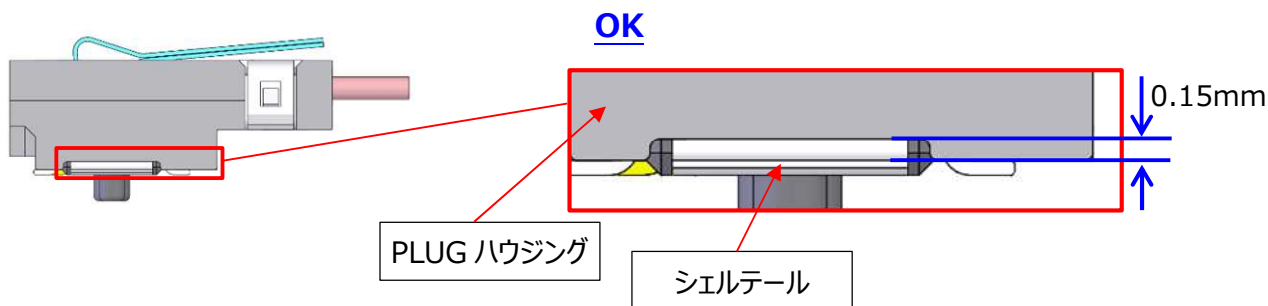


図 9

【コネクタ抜去手順】

2-1 図7の様に、プルテープを垂直に引っ張り、抜去して下さい。

OK

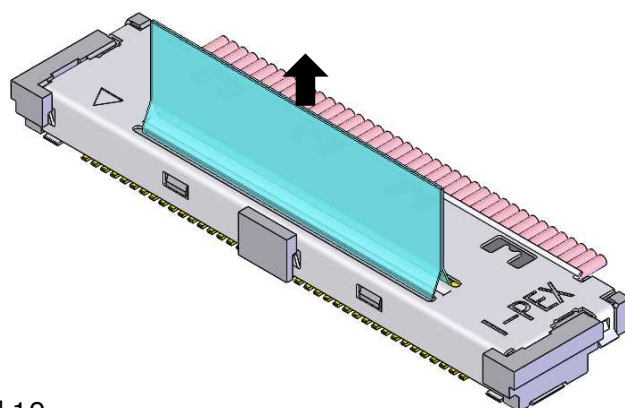
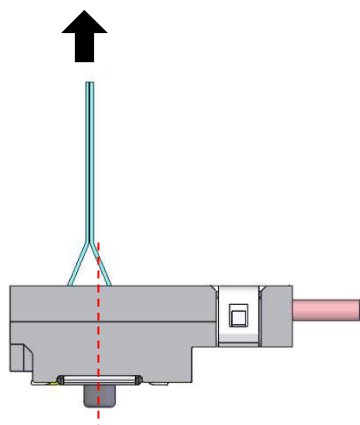


図 10

※プルテープの粘着の影響で嵌合軸よりプルテープがズれていても、プルテープを垂直に引っ張り、抜去して下さい。

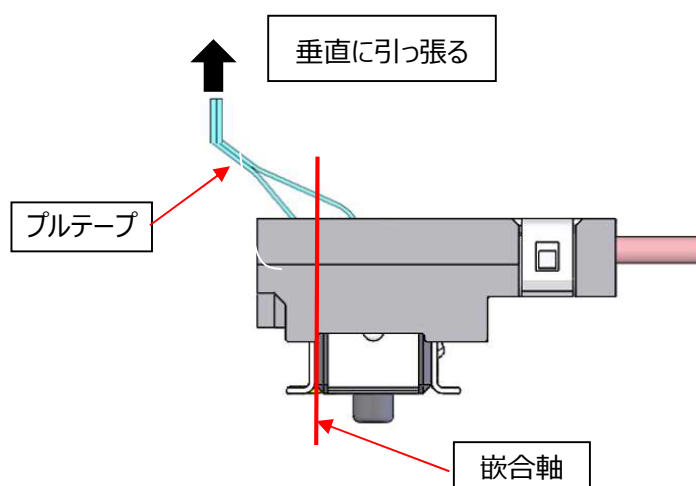


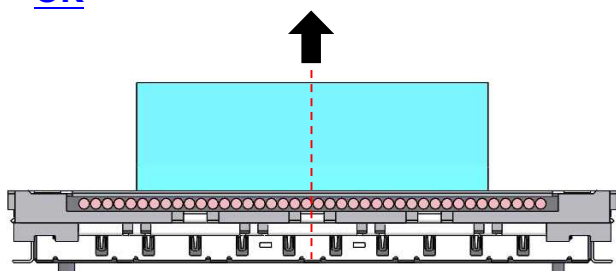
図 11

<注意事項 5>

ケーブル側コネクタを基板側コネクタのピッチ方向に対して、斜め(ゴジリ)抜去しないで下さい。

斜め抜去した場合、コネクタが破損する可能性があります。

OK



NG

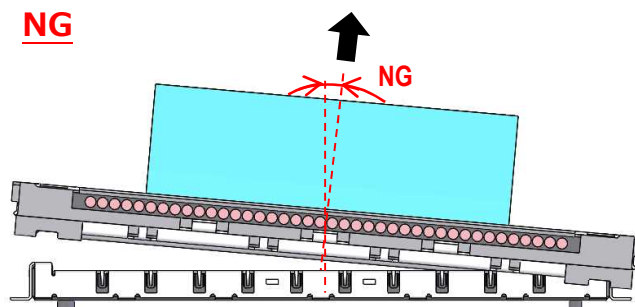


図 12

<注意事項 6>

ケーブル側コネクタを基板側コネクタの前後方向に対して、斜め抜去しないで下さい。
斜め抜去した場合、コネクタが破損する可能性があります。

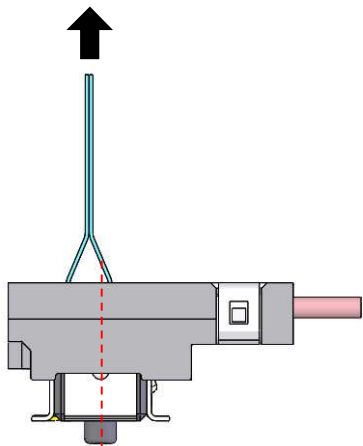
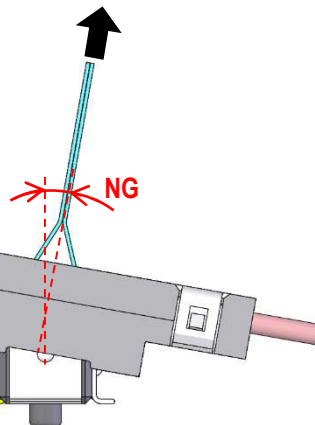
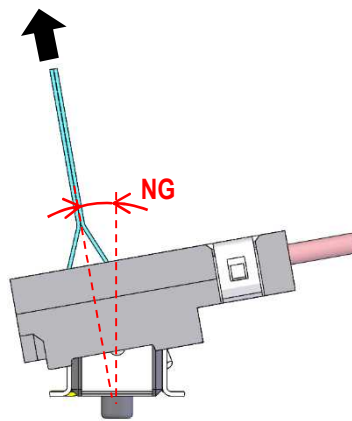
OK**NG**

図 13