

# CABLINE®-UY Connector (Wire Type Plug)

Part No.20857-0\*\*T-##-#,20854-0\*\*E-##-#

## Instruction Manual

4	S26010	January 8, 2026	T.Yamaguchi	T.Tanigawa	T.Masunaga
3	S23374	October 20, 2023	W. Lau	Y. Shimizu	M. Takemoto
2	S21118	March 18, 2021	S. Yamaguchi	T. Tanigawa	H. Ikari
1	S20033	January 20, 2020	Y. Fukumoto	T. Yamauchi	Y. Shimada
Rev.	ECN	Date	Prepared by	Checked by	Approved by

弊社製コネクタ CABLINE-UY Connector(Wire type)の取り扱いに際して、本コネクタを安全に御使用頂くことを目的としコネクタの挿入・抜去の手順及び注意点を記述致します。

## 【コネクタ型番】

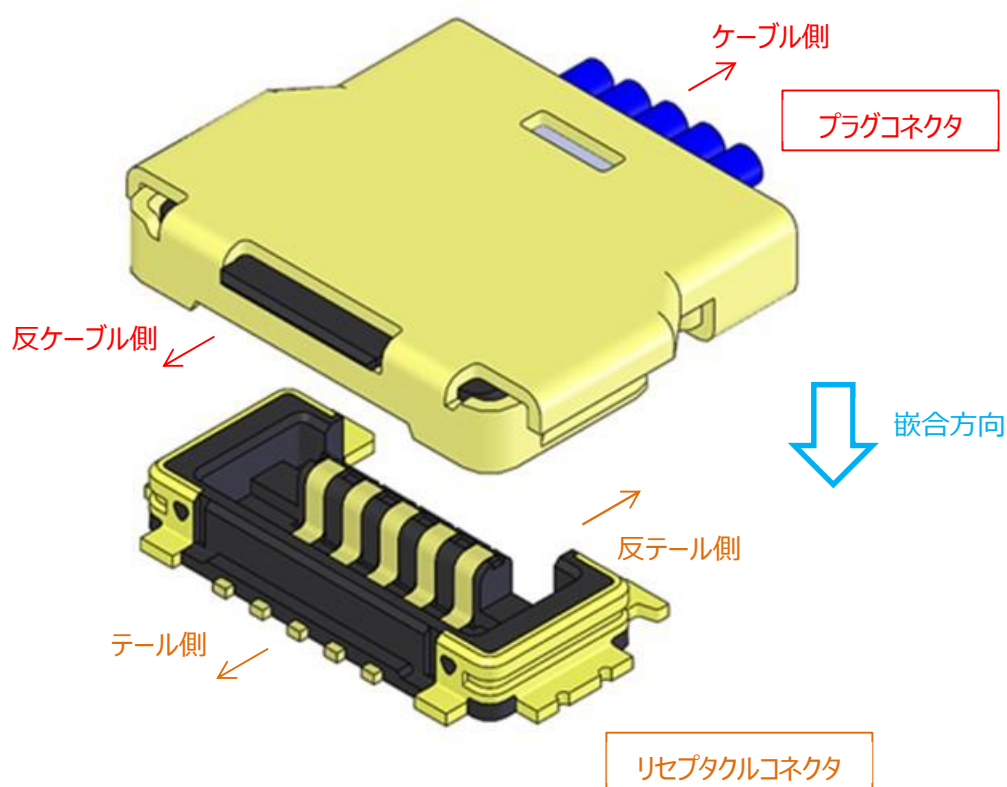
CABLINE-UY PLUG: 20857-0\*\*T-##-#

CABLINE-UY RECEPTACLE: 20854-0\*\*E-##-#

“ \*\* ”には各芯数番号が入ります。

“ # ”はバリエーションになります。詳細は図面を参照願います。

## 【コネクタ各部名称】



## 【挿抜 JIG について】 (Pushing and Pulling JIG)

挿抜を行う際、コネクタへのストレスを避ける為、下図(Fig.1)の形状の様な JIG を御使用下さい。

ケーブル側コネクタには JIG 専用の引っ掛け形状が設置されています。(Fig.2)

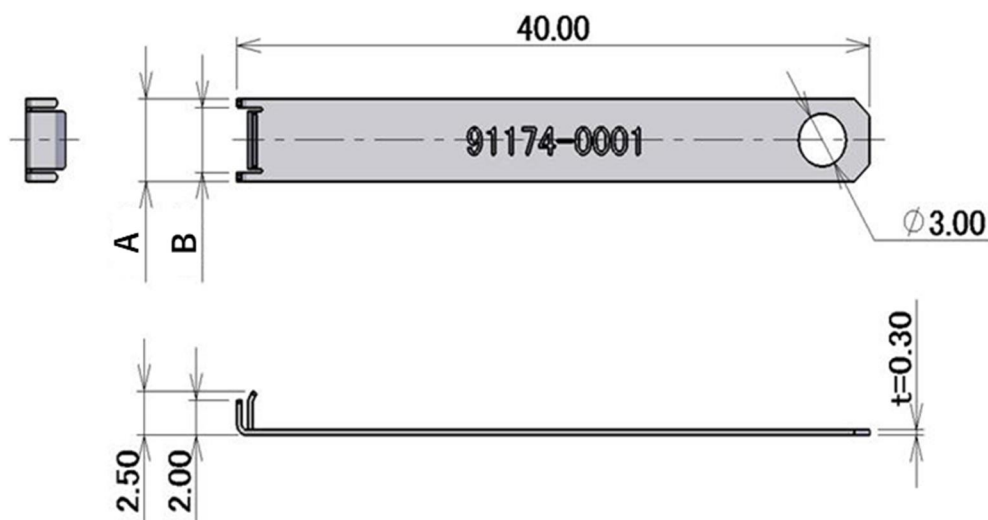


Fig.1 推奨 抜去 JIG

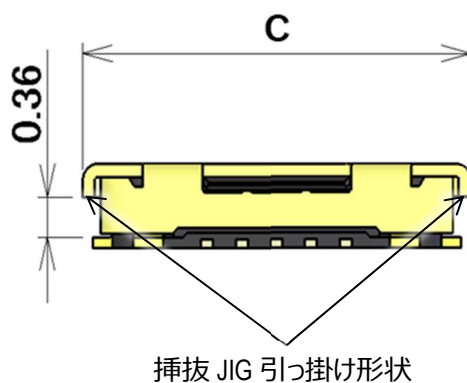


Fig.2 抜去 JIG 引っ掛け形状配置図

極数 (pos.)	A	B	C
5P	4.70	3.69	3.90
10P	6.45	5.44	5.65
12P	7.15	6.14	6.35

Unit:mm

## 【コネクタ挿入手順】

### 1. 挿抜 JIG で嵌合する場合

- ① プラグコネクタを挿抜 JIG で保持する。

Fig.3 のように挿抜 JIG をストッパーに当たるまでプラグコネクタと平行にスライドさせプラグコネクタ全体を抱えます。

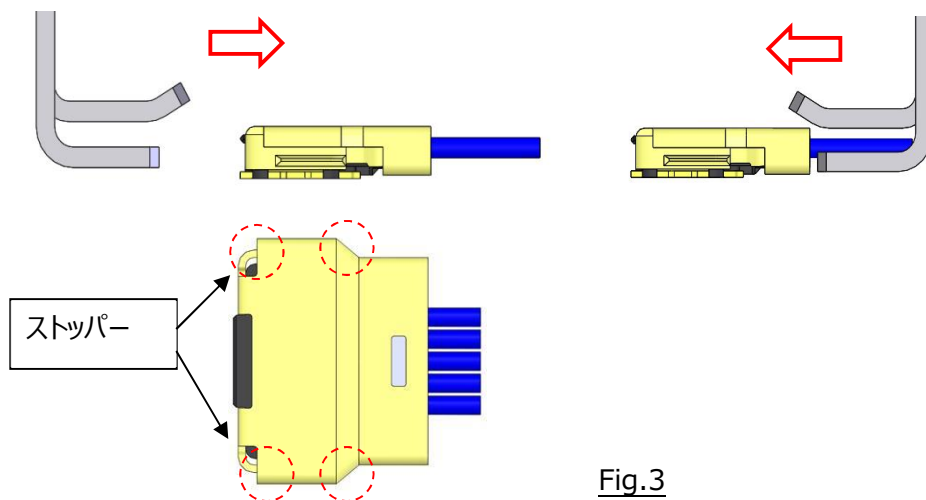


Fig.3

- ② リセコネクタに対しプラグコネクタの向きが合うようセットする。

Fig.4 ように、リセコネクタに対してプラグコネクタを平行にセットします。

その時、Fig.5 のように、リセコネクタとプラグコネクタの向きが合っていることを確認します。

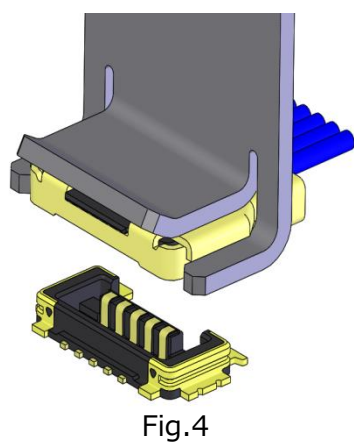


Fig.4

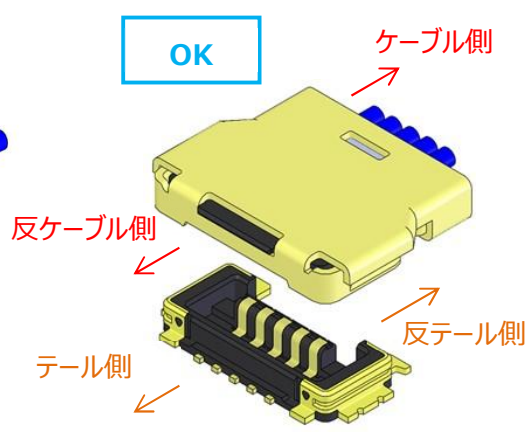
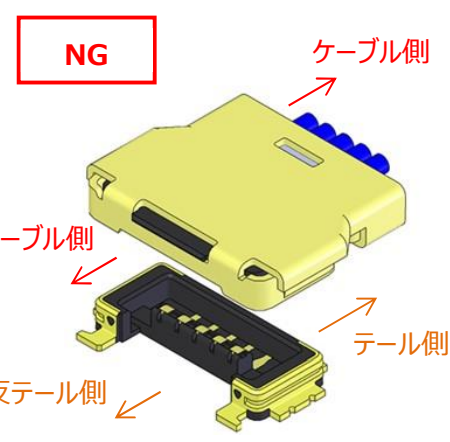


Fig.5



- ③ プラグコネクタをリセコネクタに仮挿入する。

仮挿入時、Fig.6 ように前後左右に軽く動かし、プラグコネクタが動かず軸が合っていることを確認します。

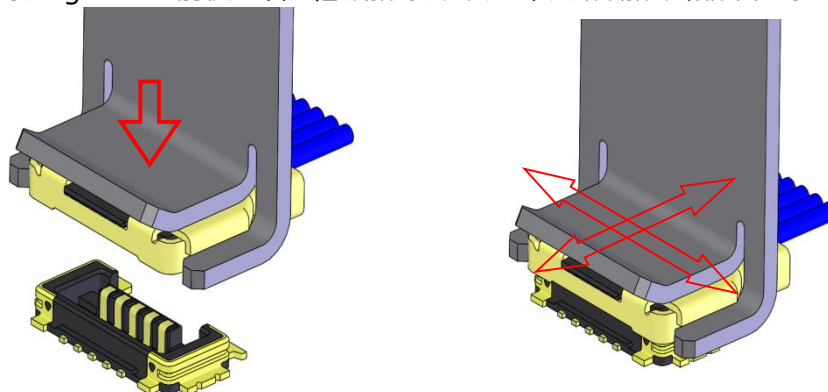


Fig.6

前後左右に動かし、  
プラグコネクタが動かないことを確認

- ③ プラグコネクタをリセコネクタに本挿入する。

Fig.7 のように、プラグコネクタのセンターを垂直に押し、カチッという音がすると嵌合完了となります。

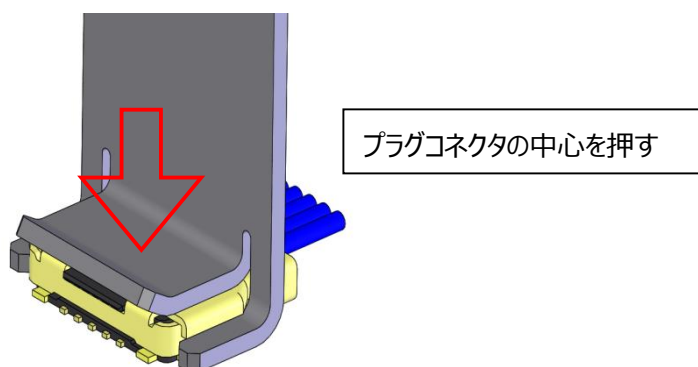


Fig.7

## 2.挿抜 JIG を使用せず嵌合する場合

- ① プラグコネクタを保持、セットする。

Fig.8 ようにプラグコネクタのケーブルを持ちます。

挿抜 JIG を使用するときと同様、Fig.5 のようにコネクタの向きには注意して下さい。

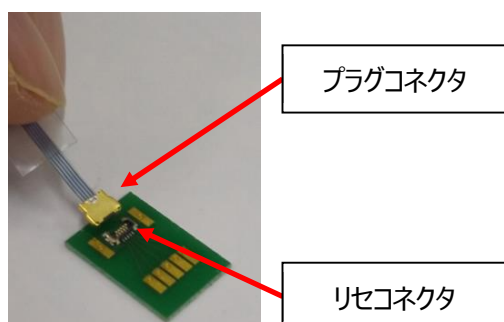


Fig.8

- ② プラグコネクタをリセコネクタに仮挿入する。

Fig.9 ように、リセコネクタに対してプラグコネクタをセットします。

仮挿入時、前後左右に軽く動かし、プラグコネクタが動かず軸が合っていることを確認します。

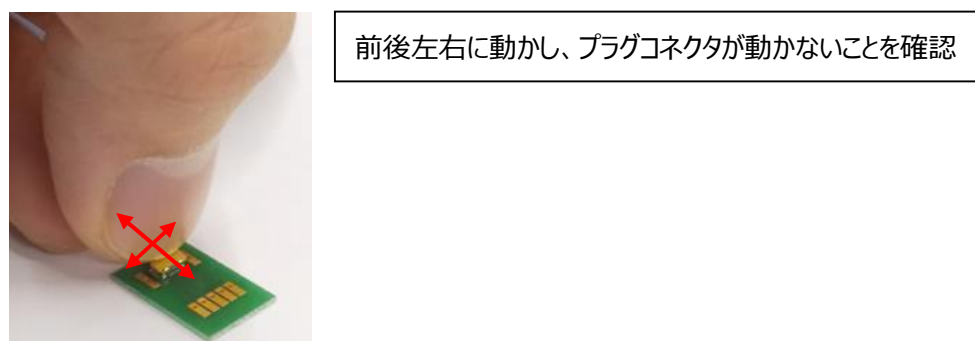


Fig.9

③ プラグコネクタをリセコネクタに本挿入する。

Fig.10 ように、ケーブル側コネクタのセンターを垂直から押し、カチッという音がすると嵌合完了となります。

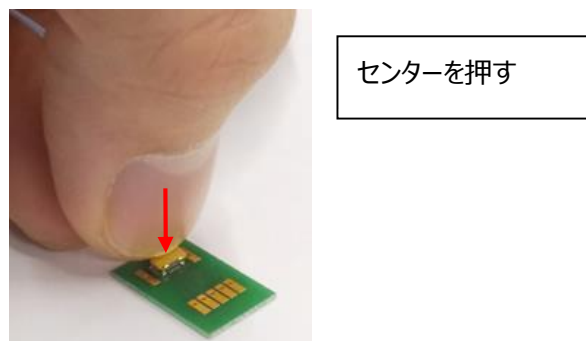


Fig.10

<注1>

仮挿入時、プラグコネクタとリセコネクタの軸合わせの際は、コネクタ同士が軽く触れる程度に接触させ、挿入方向に荷重をかけないでください。

Fig.11 に位置ズレした状態で挿入荷重を掛けるとコネクタ破損の原因となります。

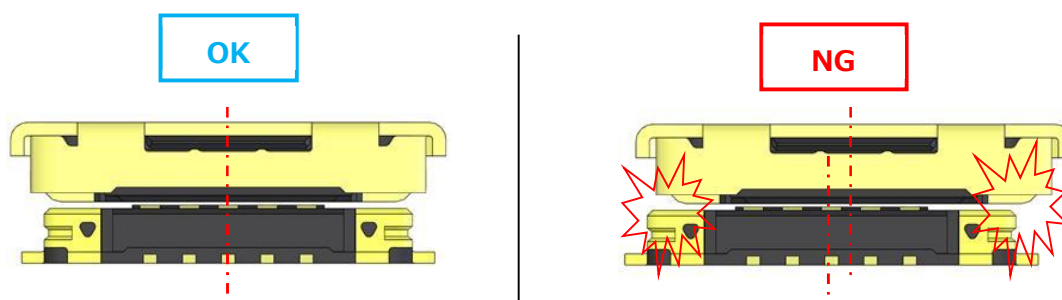


Fig.11

<注2>

Fig.12 のように必ずプラグコネクタがリセコネクタに対し平行になるようにセットしてください。

プラグコネクタ傾いたまま本挿入するとコネクタの破損及び不動通の原因となります。

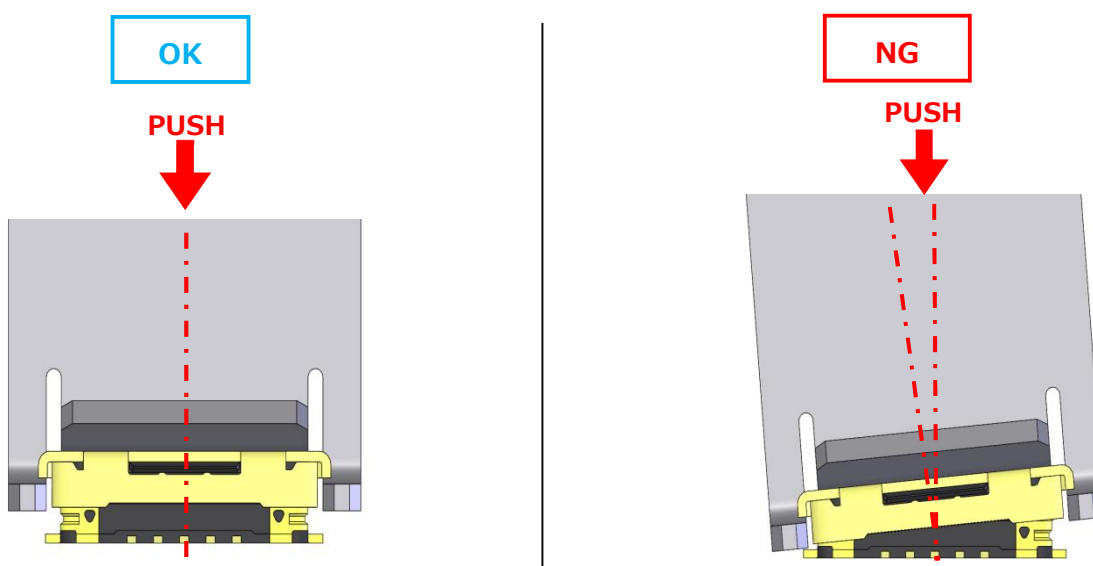


Fig.12

## <注3>

挿抜 JIG 使用時、挿入完了後は Fig. 13 のように挿抜 JIG をコネクタに対し平行に移動させ、プラグコネクタから完全に引き離し下さい。平行に引き離さず JIG を引き上げた場合、嵌合外れ・半嵌合及びコネクタの破損の原因となります。

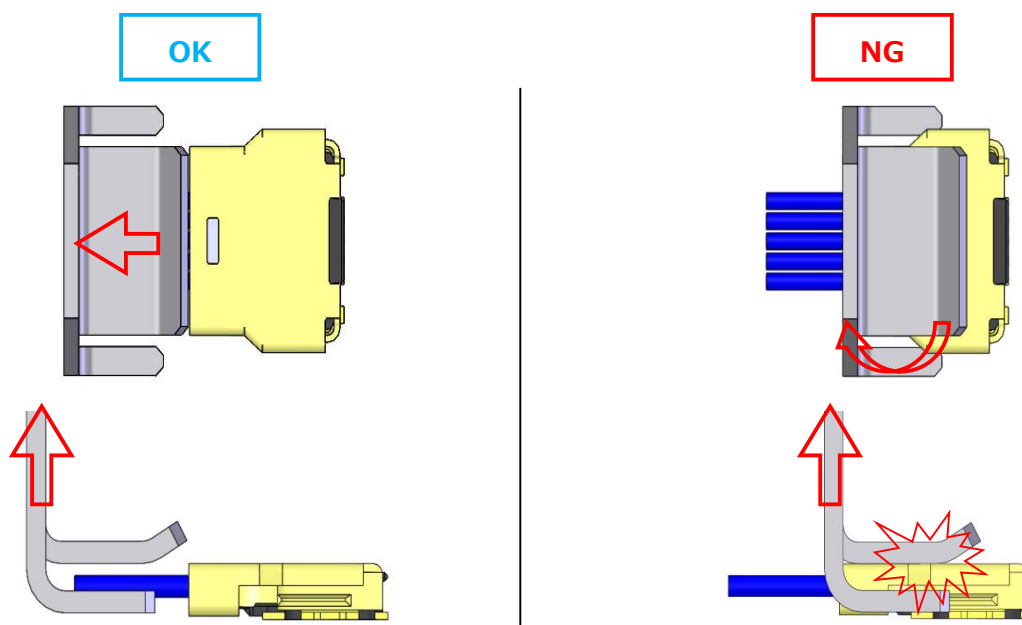


Fig.13

## 【コネクタ除去手順】

除去時は挿抜 JIG を使用して下さい。

- ① ケーブル引き出し方向から挿抜 JIG をコネクタと平行に、ストッパーに当たるまでスライドさせ、プラグコネクタ全体を抱えるようにします。

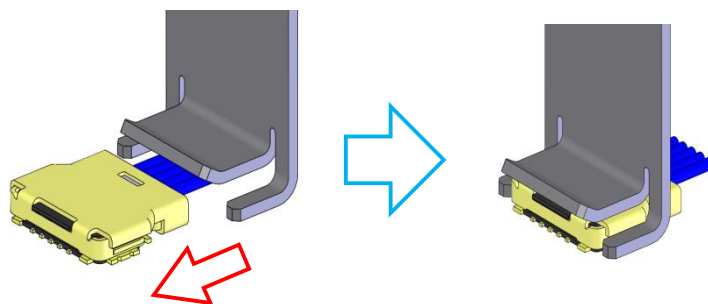


Fig.14

- ② コネクタに対し垂直に挿抜 JIG を引き上げ、プラグコネクタを除去します。(Fig.15)

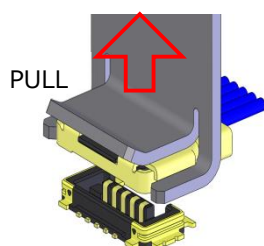


Fig.15

## <注 4>

挿抜 JIG は必ず基板と垂直に引き上げてください。(Fig.16)

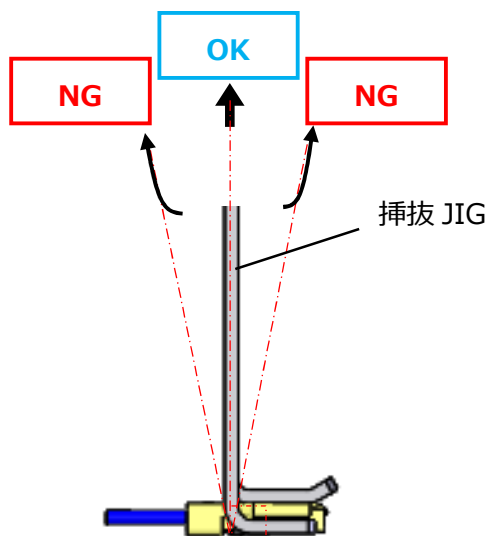


Fig. 16

## <注 5>

ケーブルを引っ張っての抜去は行わないでください。ケーブル断線及びコネクタ破損の原因となります。(Fig.17)



Fig. 17

### 【コネクタ取り扱いの注意】

Fig.18 のように、矢印方向に常に力が加わるようなケーブルの引き回しを行うと、嵌合外れやコネクタの破損等の恐れがありますので、ご注意願います。

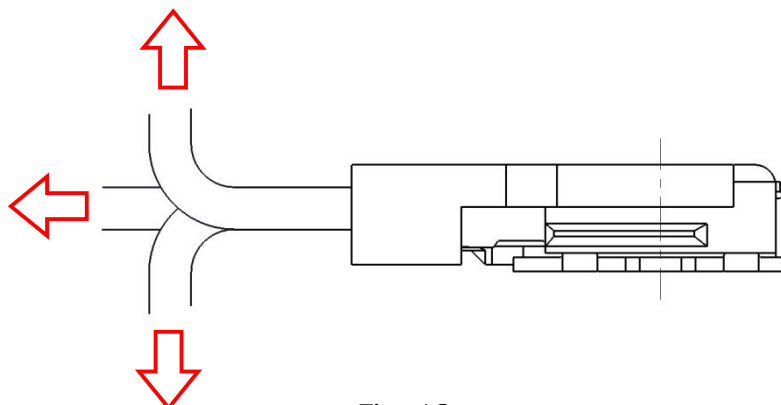


Fig. 18