

CABLINE®-UY Connector (Wire Type Plug)

Part No.20857-0**T-##,20854-0**E-##

Instruction Manual

3	S23374	October 20, 2023	W. Lau	Y. Shimizu	M. Takemoto
2	S21118	March 18, 2021	S. Yamaguchi	T. Tanigawa	H. Ikari
1	S20033	January 20, 2020	Y. Fukumoto	T. Yamauchi	Y. Shimada
0	S19022	January 9, 2019	Y. Imaji	K. Yufu	K. Yotsutani
Rev.	ECN	Date	Prepared by	Checked by	Approved by

为了您在使用敝司制造的连接器 CABLINE-UY Connector (Wire type) 时能够安全使用本连接器，在此说明连接器的插入、拔出步骤及注意点。

【连接器型号】

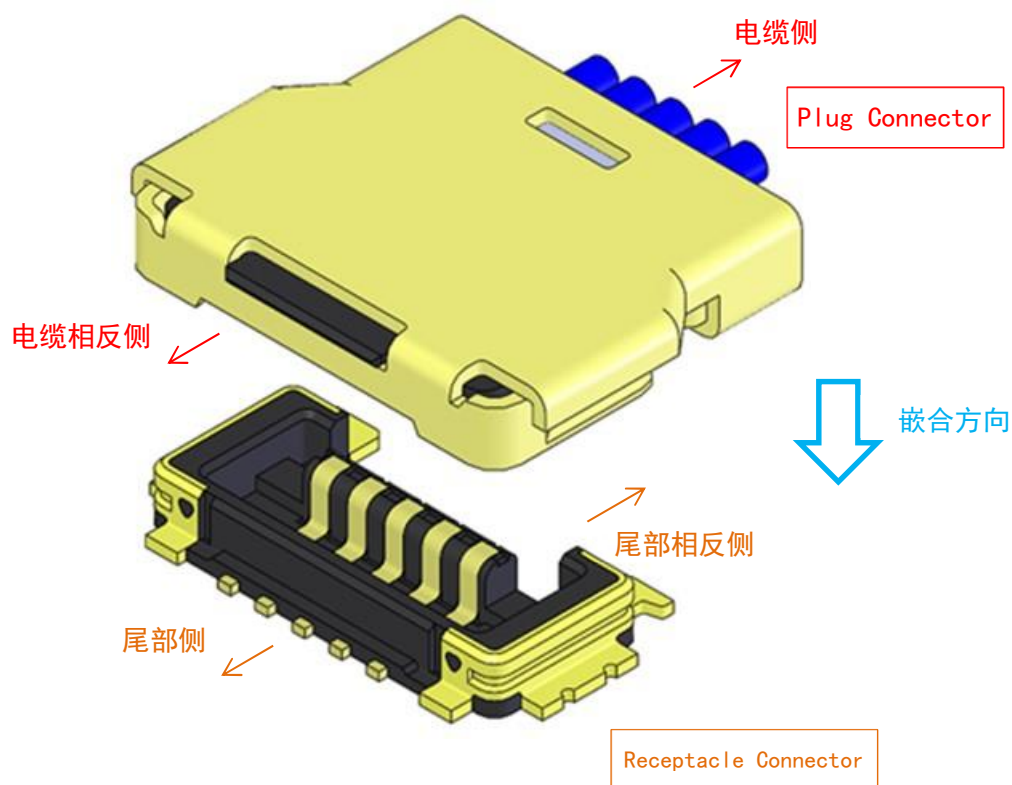
CABLINE-UY PLUG: 20857-0**T-##

CABLINE-UY RECEPTACLE: 20854-0**E-##

“ ** ” 为各芯数编号。

“ # ” 为变量。详情请参照图纸。

【连接器各部分名称】



【关于插拔 Jig】 (Pushing and Pulling Jig)

进行插拔时，为避免对连接器产生应力，请使用下图(图 1)所示形状的 Jig。

电缆侧连接器设有 Jig 专用的挂钩形状。(图 2)

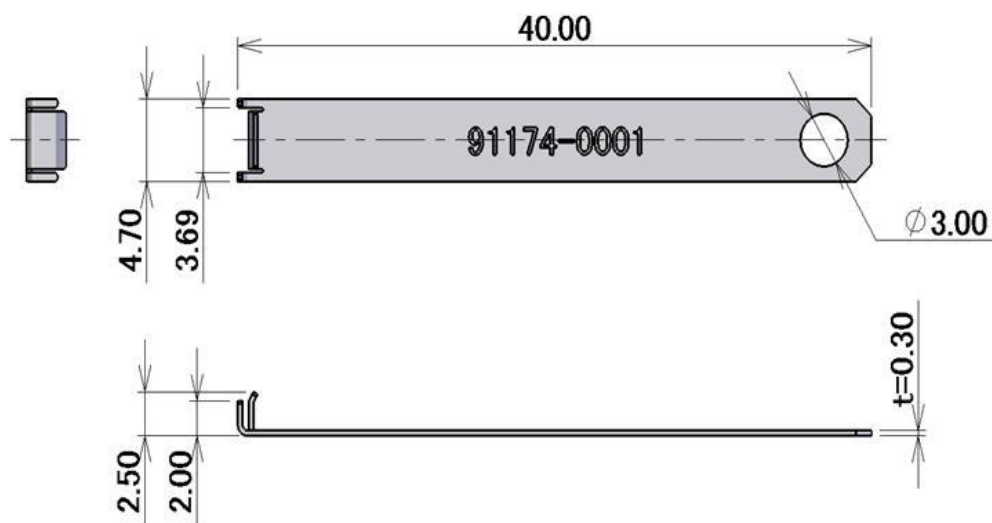
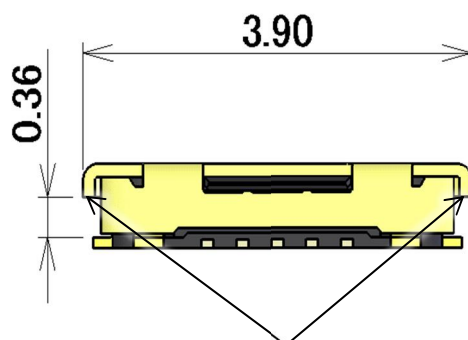


图 1 推荐 拔出 Jig



插拔 Jig 挂钩形状

图 2 拔出 Jig 挂钩形状配置图

【连接器插入步骤】

1. 用插拔 Jig 进行嵌合时

① 用插拔 Jig 保持 Plug Connector。

如图 3 所示，使插拔 Jig 平行于 Plug Connector 滑动，直到碰到挡块，夹住整个 Plug Connector。

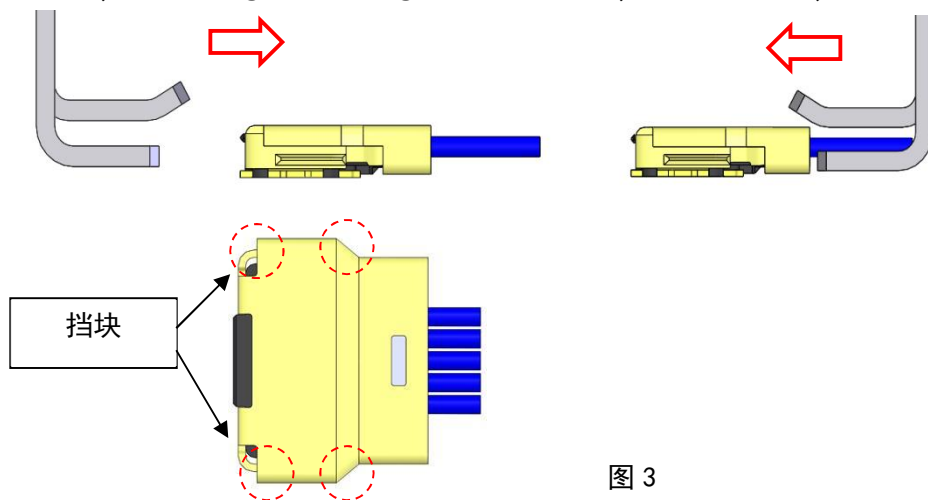


图 3

② 使 Plug Connector 的朝向与 Receptacle Connector 相匹配。

如图 4 所示，将 Plug Connector 平行地安装到 Receptacle Connector 上。

此时，如图 5 所示，确保 Receptacle Connector 和 Plug Connector 的朝向相匹配。

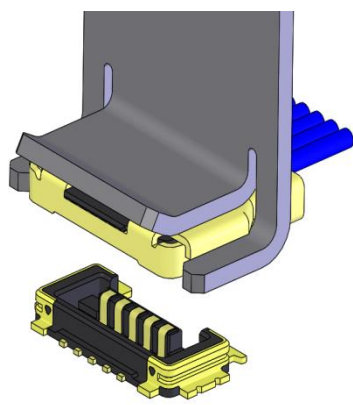


图 4

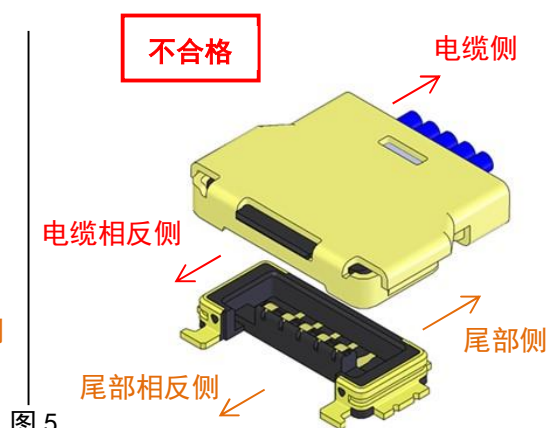
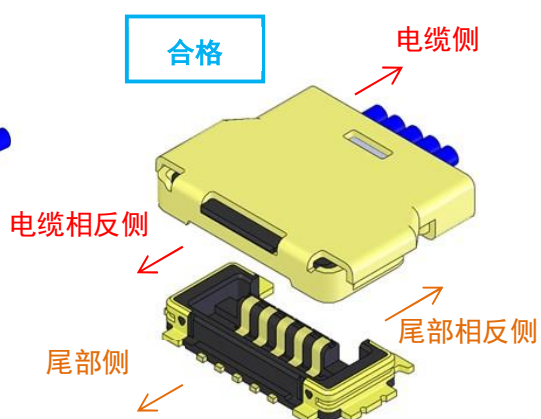


图 5

③ 将 Plug Connector 暂时插入 Receptacle Connector。

暂时插入时，如图 6 所示，前后左右轻轻推动 Plug Connector 以确保其不会移动，轴线对齐。

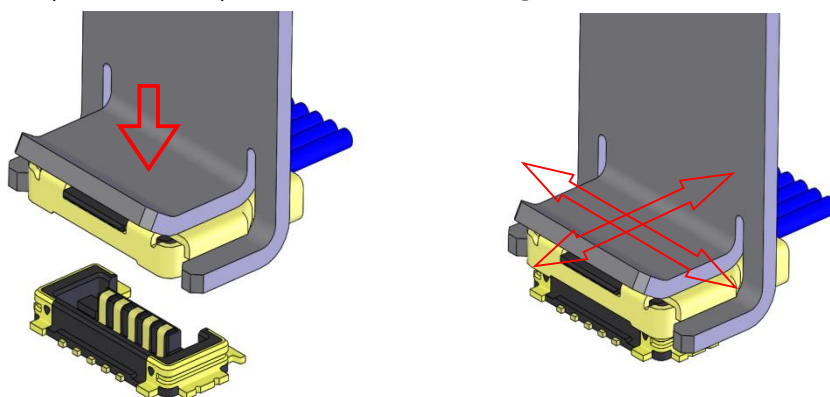


图 6

前后左右推动 Plug Connector 以
确保其不会移动

③ 将 Plug Connector 正式插入 Receptacle Connector。

如图 7 所示，垂直按压 Plug Connector 的中心，听到咔哒声即完成嵌合。

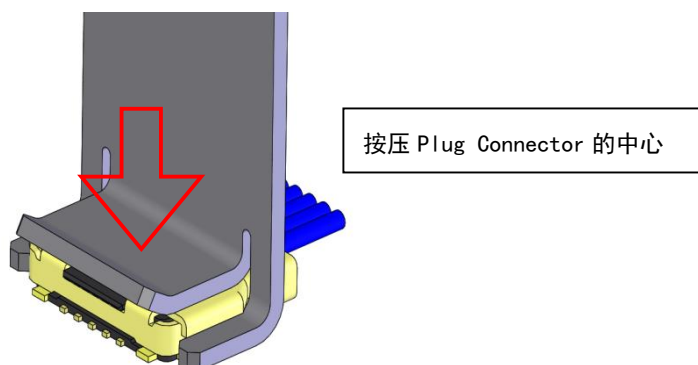


图 7

2. 不使用插拔 Jig 进行嵌合时

① 保持并安装 Plug Connector。

如图 8 所示，拿起 Plug Connector 的 Cable。

与使用插拔 JIG 时同样，请注意连接器的朝向，如图 5 所示。

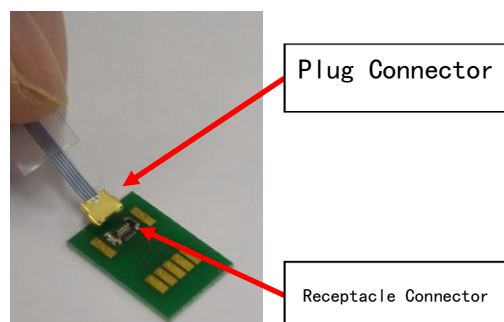


图 8

② 将 Plug Connector 暂时插入 Receptacle Connector。

如图 9 所示，将 Plug Connector 安装到 Receptacle Connector 上。

暂时插入时，前后左右轻轻推动 Plug Connector 以确保其不会移动，轴线对齐。

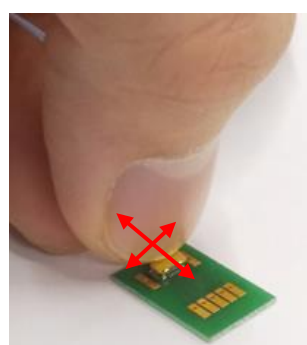


图 9

③ 将 Plug Connector 正式插入 Receptacle Connector。

如图 10 所示，垂直接压 Cable 侧连接器的中心，听到咔哒声即完成嵌合。

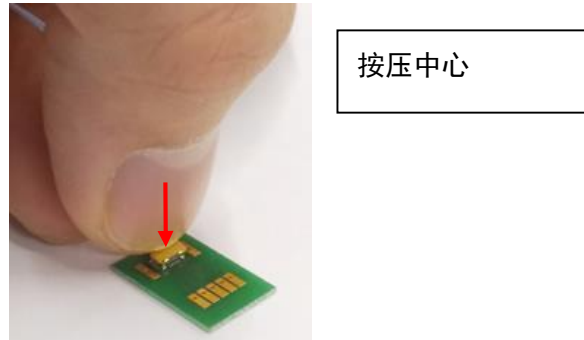


图 10

<注意事项1>

暂时插入并对准 Plug Connector 与 Receptacle Connector 的轴线时，请确保两个连接器之间轻轻碰触，不要向插入方向施加负荷。

如果在图 11 的错位状态下施加插入负荷，会导致连接器破损。

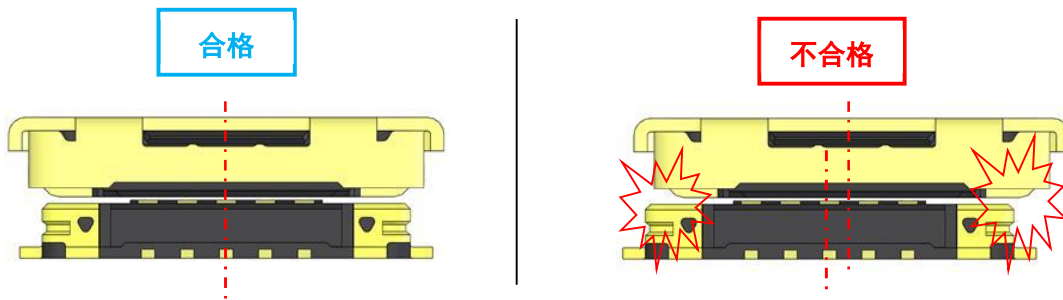


图 11

<注意事项2>

如图 12 所示，请务必将 Plug Connector 平行地安装到 Receptacle Connector 上。

如果 Plug Connector 以倾斜状态正式插入，则会导致连接器破损及无法导通。

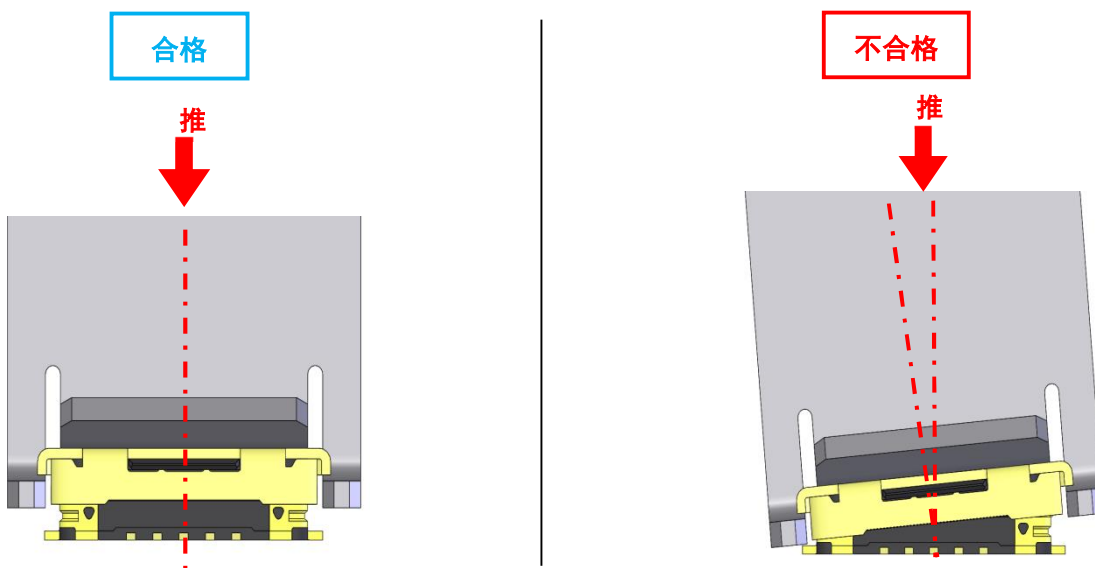


图 12

<注意事项3>

使用插拔 Jig 时，插入结束后，如图 13 所示，请使插拔 Jig 平行于连接器移动，直到完全脱离 Plug Connector。如果不是平行而是向上拉动 Jig，则会导致嵌合脱离、半嵌合及连接器破损。

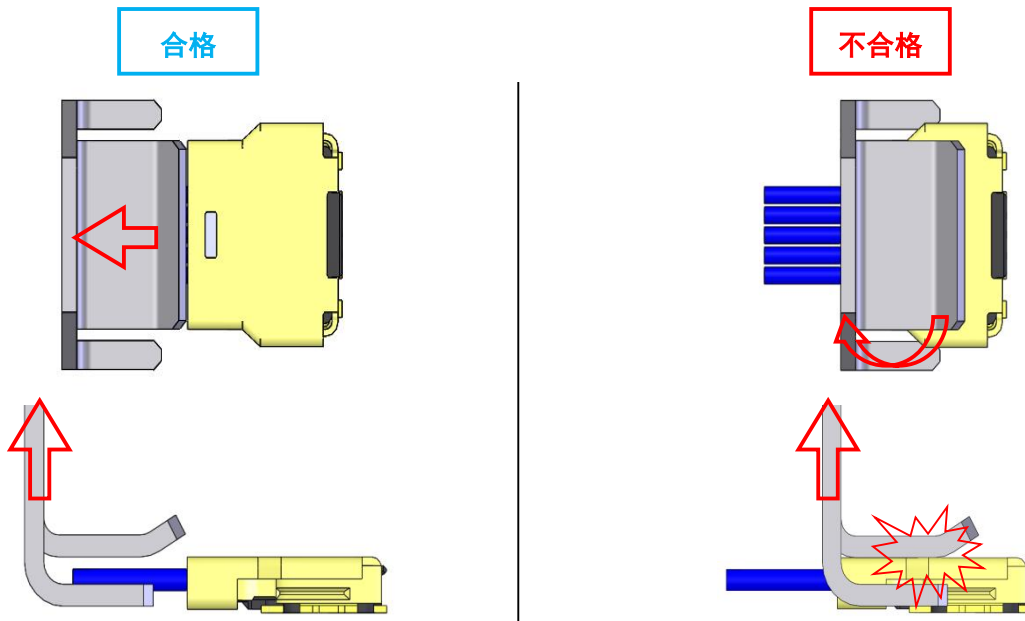


图 13

【连接器拔出步骤】

拔出时请使用插拔 JIG。

① 使插拔 Jig 沿电缆拉出方向平行于连接器滑动，直到碰到挡块，夹住整个 Plug Connector。

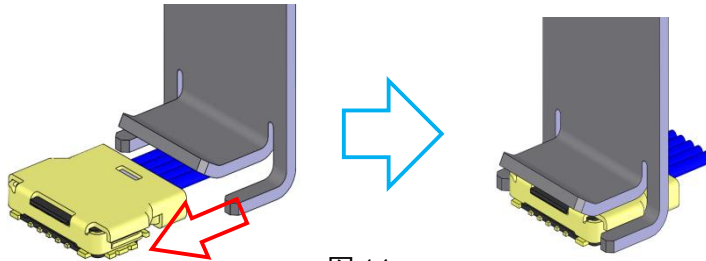


图 14

② 垂直于连接器向上拉动插拔 Jig，拔出 Plug Connector。(图 15)

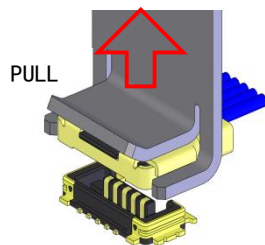


图 15

<注意事项 4>

请务必垂直于基板向上拉动插拔 Jig。(图 16)

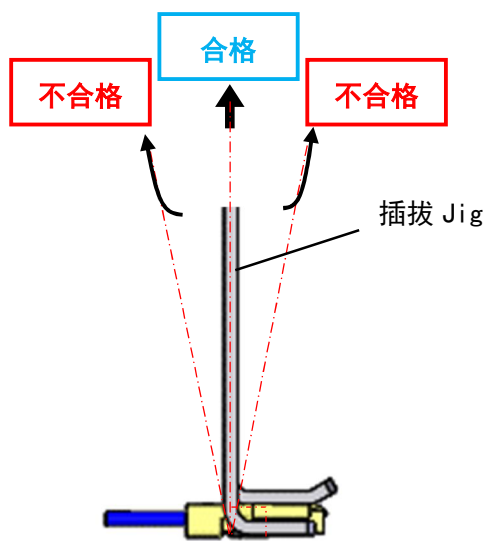


图 16

<注意事项 5>

请勿通过拉扯电缆拔出。否则会导致电缆断线及连接器破损。(图 17)

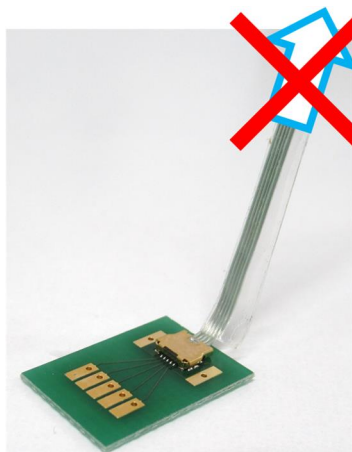


图 17

【连接器使用注意事项】

请注意，如图 18 所示，如果拉扯 Cable 而持续沿箭头方向施力，则可能导致嵌合脱离或连接器破损等。

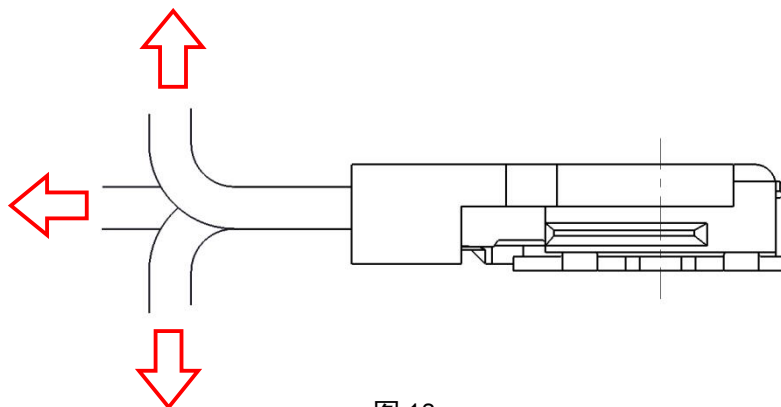


图 18