

CABLINE®-UY Connector (Wire Type Plug)

Part No.20857-0**T-0*,20854-0**E-0*

Instruction Manual

1	S20033	January 20, 2020	Y. Fukumoto	T.Yamauchi	Y.Shimada
0	S19022	January 9, 2019	Y. Imaji	K. Yufu	K. Yotsutani
Rev.	ECN	Date	Prepared by	Checked by	Approved by

弊社、CABLINE-UY Connector(Wire type)の取り扱いに際して、本コネクタを安全に御使用頂くことを目的としコネクタの挿入・抜去の手順及び注意点を記述致します。

This manual explains the insertion & withdrawal methods and provides cautions to handle our CABLINE-UY connector (Wire type plug) properly and safely.

【コネクタ型番】 (Connector parts No.)

CABLINE-UY PLUG: 20857-0**T-0*

CABLINE-UY RECEPTACLE: 20854-0**E-0*

【挿抜 JIG について】 (Pushing and Pulling JIG)

挿抜を行う際、ケーブルコネクタ首部へのストレスを避ける為、下図(Fig. 1)の形状の様な JIG を御使用下さい。

ケーブル側コネクタには JIG 専用の引っ掛け形状が設置されています。(Fig. 2)

In mating/unmating, a special jig shown in Fig. 1, is recommended to avoid excessive stress to a cable connection point.

The cable connector is designed to hook this "Pushing and Pulling JIG". (Fig. 2)

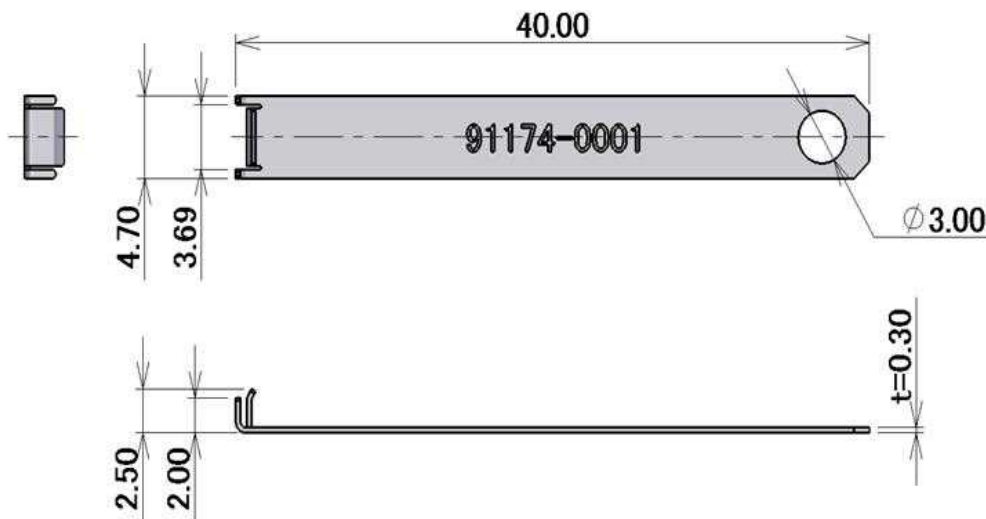


Fig. 1 推奨 抜去 JIG (Recommended Pushing and Pulling JIG)

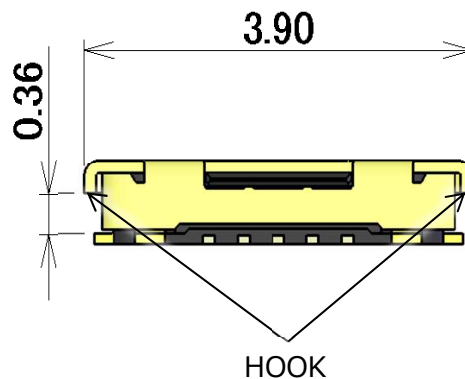


Fig. 2 抜去 JIG 引っ掛け形状配置図 / PLUG connector with hooks for pulling jig

【コネクタ挿入手順】 (Connector insertion manual)**1.手で直接嵌合する場合 (Procedures for mating by hands)****① ケーブル側コネクタの保持方法 (How to hold a cable connector)**

Fig. 3 のようにケーブル側コネクタのケーブルを持ちます。

Hold a cable end of the cable connector as shown in Fig. 3.

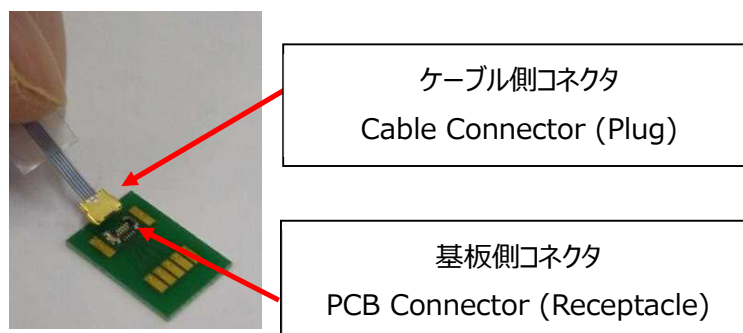


Fig. 3

② ケーブル側コネクタのセット方法 (Mating direction)

Fig. 4 のように、基板側コネクタとケーブル側コネクタをセットします。

セットしたら前後左右に軽く動かし、コネクタが動かないことを確認します。

Place a cable connector on a PCB connector as shown in Fig. 4.

Then, move connectors left and right and back and forth slightly to make sure the connectors are firmly set.

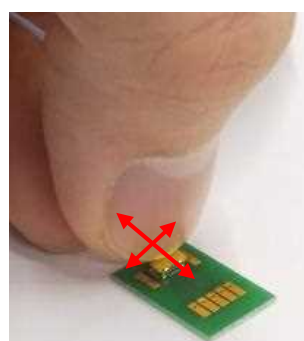


Fig. 4

前後左右に動かし、コネクタが動かないことを確認

Move left and right and back and forth slightly to make sure the connectors are firmly set

③ 嵌合方法 (How to mate)

Fig. 5 のように、ケーブル側コネクタのセンターを真上から押し、カチッという音がすると嵌合完了となります。

Push the center of a cable connector vertically as shown in Fig. 5. A click sounds when mating is completed.

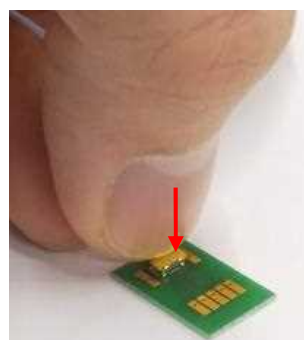


Fig. 5

センターを押し

Push center of a connector

2.挿抜 JIG で嵌合する場合 (Procedures for mating by using Pushing and Pulling JIG)

① ケーブル側コネクタの保持方法 (How to hold a cable connector)

Fig. 6-a のように挿抜 JIG をストッパーに当たるまでプラグと平行にスライドさせプラグコネクタ全体を抱えます。

As shown in Fig. 6-a, slide the pushing and pulling jig horizontally until the jig stops at the stopper of the plug. The jig should be holding the plug entirely.

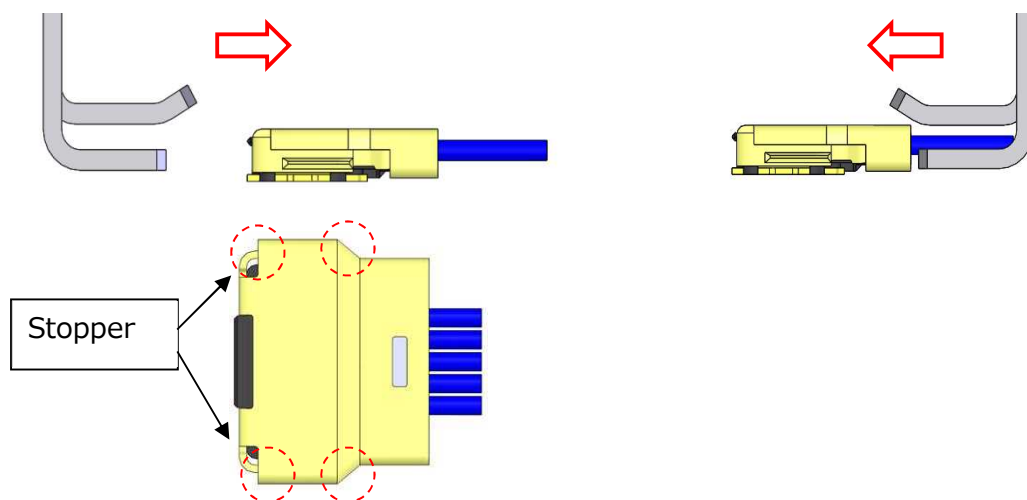


Fig. 6-a

② ケーブル側コネクタのセット方法 (Mating direction)

Fig. 6-b のように、基板側コネクタ上面にケーブル側コネクタを移動し軸合わせをします。

軸合わせをしたら、Fig. 6-c のように前後左右に軽く動かし動かないことを確認します。

As shown in Fig. 6-b, place the plug above the receptacle to align mating direction.

When the connectors are aligned, move the connectors back and forth to make sure the connectors don't move. Refer to Fig. 6-c below.

③ 嵌合方法 (How to mate)

Fig. 6-d のように、ケーブル側コネクタのセンターを真上から押し、カチッという音がすると嵌合完了となります。

Push the center of a cable connector vertically as shown in Fig. 6-d.

A click sounds when mating is completed.

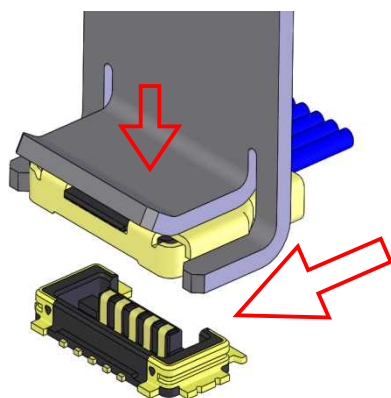


Fig. 6-b

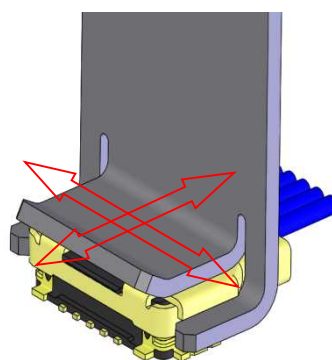


Fig. 6-c

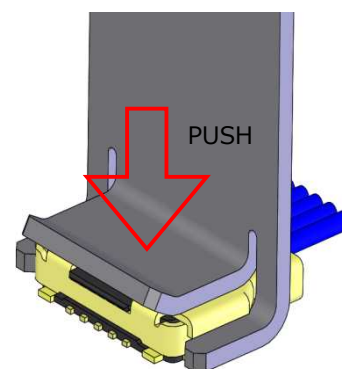


Fig. 6-d

注意事項 CAUTION

ケーブル側コネクタと基板側コネクタの軸合わせの際は、コネクタ同士が軽く触れる程度に接触させ挿入荷重をかけないでください。

Fig. 7-b のように位置ズレした状態で挿入荷重を掛けるとコネクタ破損の原因となります。

The plug and the receptacle should lightly touch each other. Be careful for the insertion load.

The insertion load may damage the connectors if the connectors were misaligned as shown in Fig. 7-b.

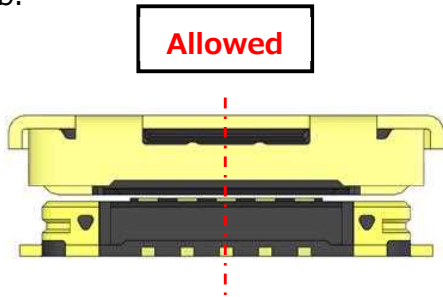


Fig. 7-a

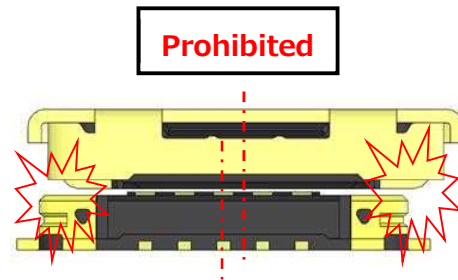


Fig. 7-b

注意事項 CAUTION

Fig. 8-a のように必ずケーブル側コネクタが基板と平行になるようにセットしてください。

Fig. 8-b のように曲がったまま嵌合するとコネクタの破損の原因となります。

Please make sure to set the cable side connector parallel to the board as shown in Fig. 8-a.

If you mate in not parallel condition as shown in Fig. 8-b, connector will be damaged.

Correct connector mating: Parallel

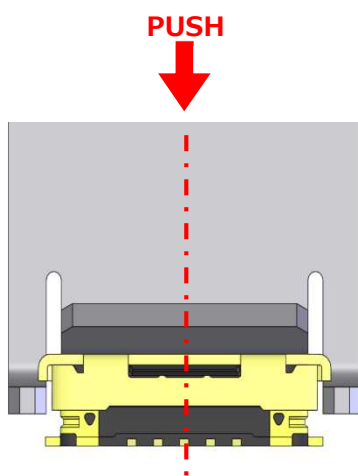


Fig. 8-a Plug parallels to test board (Allowed)

Wrong connector mating: Not parallel

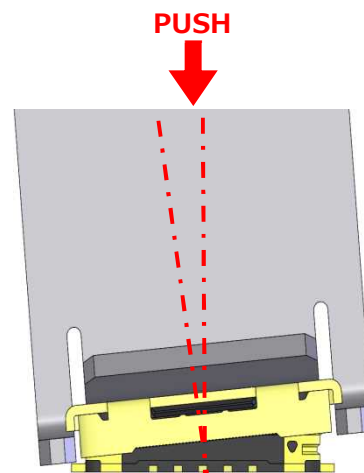


Fig. 8-b Plug does not parallel to test board (Prohibited)

Fig. 9-a のように挿入完了後は、挿抜 JIG を基板に対し平行に移動させ、JIG とプラグコネクタを完全に引き離れた状態で基板と垂直に引き上げてください。Fig. 9-b のように完全に引き離さず（赤矢印と緑矢印が交わる箇所） JIG を引き上げた場合、嵌合外れ・半嵌合の原因となります。

To remove the jig from the connector, slide back the jig parallel to the test board as shown in Fig. 9-a. Make sure that the jig is completely away from the connector before pulling the jig vertically up. If the jig is removed when it is still touching the connector as shown in Fig. 9-b, the connectors may get unmated or mating may get incomplete.

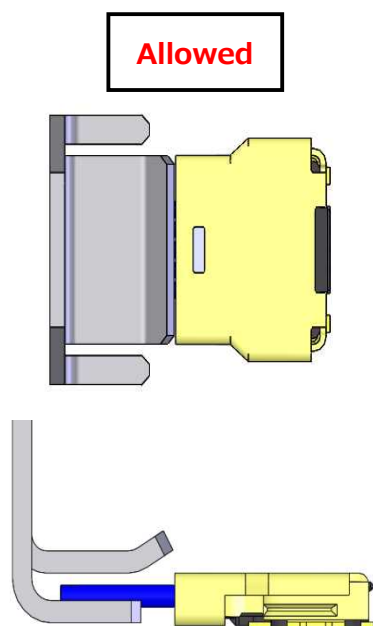


Fig. 9-a

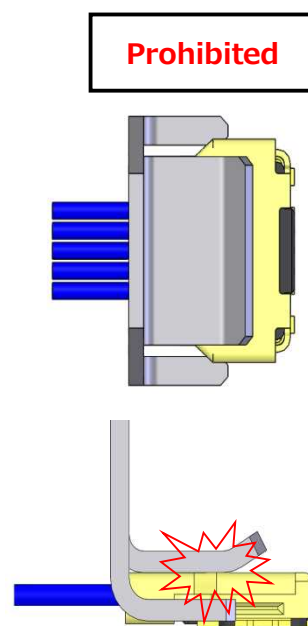


Fig. 9-b

【コネクタ抜去手順】 (How to withdraw cable connector)

- ① ケーブル引き出し方向から治具を基板と平行にスライドさせてコネクタへセットします。(Fig. 10-a)
Slide the "Pushing and Pulling JIG" from the cable drawing direction to attach to the cable connector. (Fig. 10-a).
- ② ストッパーに当たるまで治具をスライドさせプラグコネクタ全体を抱えるようにします。(Fig. 10-b)
Slide the jig until it reaches a stopper and install the jig to the cable connector. (Fig. 10-b)
- ③ 基板と垂直に治具を引き上げ、コネクタを抜去します。(Fig. 10-c)
Raise the jig vertically from the PCB surface. (Fig. 10-c)

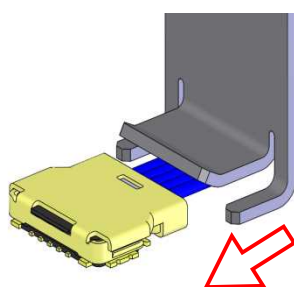


Fig. 10-a

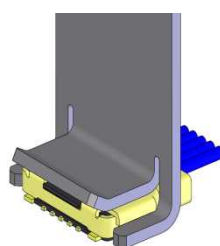


Fig. 10-b

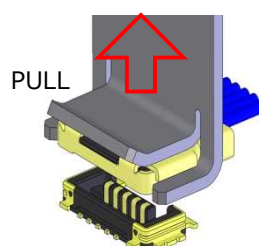


Fig. 10-c

注意事項 CAUTION

治具は必ず基板と垂直に引き上げてください。(Fig. 11)

"Pushing and Pulling JIG" must be raised vertically from the PCB surface. (Fig. 11)

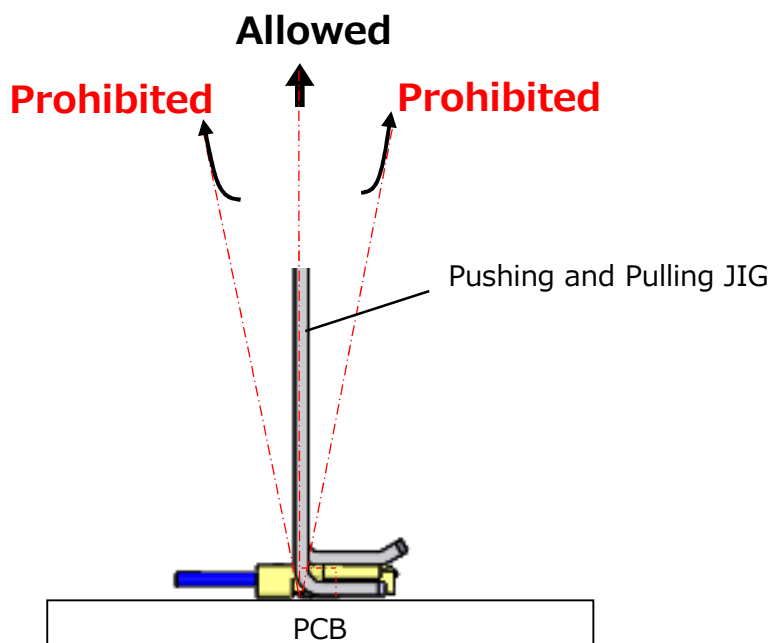


Fig. 11

【コネクタ取り扱いの注意】 (CAUTION IN CABLE CONNECTOR HANDLING)

Fig. 12 のように、矢印方向に常に力が加わるようなケーブルの引き回しを行うと、嵌合外れやコネクタの破損等の恐れがありますので、ご注意願います。

In the case of Fig. 12, it has possibility to damage to the connector and come off from receptacle connector. Especially when operator gives continuous force to the direction (red arrow), the tendency becomes higher. So please take care of handling of harness.

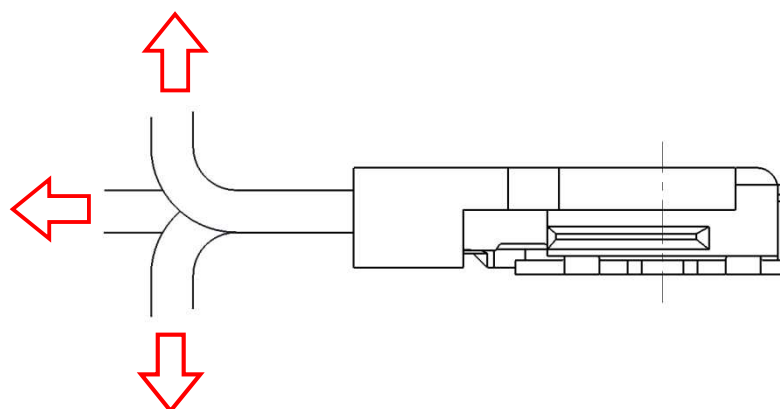


Fig. 12