

# CABLINE®-UY SHELL-A Harness JIG

## Cylinder type

Part No. 91669-0\*\*1

### Instruction Manual

Rev.	ECN	Date	Prepared by	Checked by	Approved by
1	S25436	2025/11/05	R.Hatano	T.Tanigawa	H.Ikari
0	S25398	2025/09/29	R.Hatano	T.Tanigawa	H.Ikari

## 1. 概要

本治具は I-PEX コネクタ CABLINE-UY の PLUG HSG ASS'Y と SHELL A を圧着するための治具である。

## 2. 仕様

詳細仕様は下記の通りである。

名称	CABLINE-UY HARNESS JIG 5/10/12/16P
治具型番	5P:91669-0051 / 10P:91669-0101 12P:91669-0121 / 16P:91669-0161
適用 PLUG CABLE ASS'Y 型番	CABLINE-UY PLUG CABLE ASS'Y P/N: 20857-0**T-##-#
適用 PLUG HOUSING ASS'Y 型番	CABLINE-UY PLUG HOUSING ASS'Y P/N:20907-0**E-##-#
適用 SHELL A 型番	CABLINE-UY PLUG SHELL A P/N:3568-0**1-#
クrimpハイト寸法	0.68~0.74[mm]
外形寸法、重量	(W) 650[mm] × (D) 650[mm] × (H) 600[mm] 約 37.0[kg]
生産能力（圧着工程のみ）	240 plug/hour(参考)
パーツ交換 SHOT 数(推奨)	50~100 万 SHOT (交換対象* : CRIMPER、ANVIL)

※各仕様は、品質上の理由により予告無しに仕様の一部を変更することがあります。

極数組替部品型番一覧

名称:CABLINE-UY HARNESS JIG CRIMPER、ANVIL、GUIDE-A,B,C,D,E

※以降 CABLINE-UY HARNESS JIG は省略。

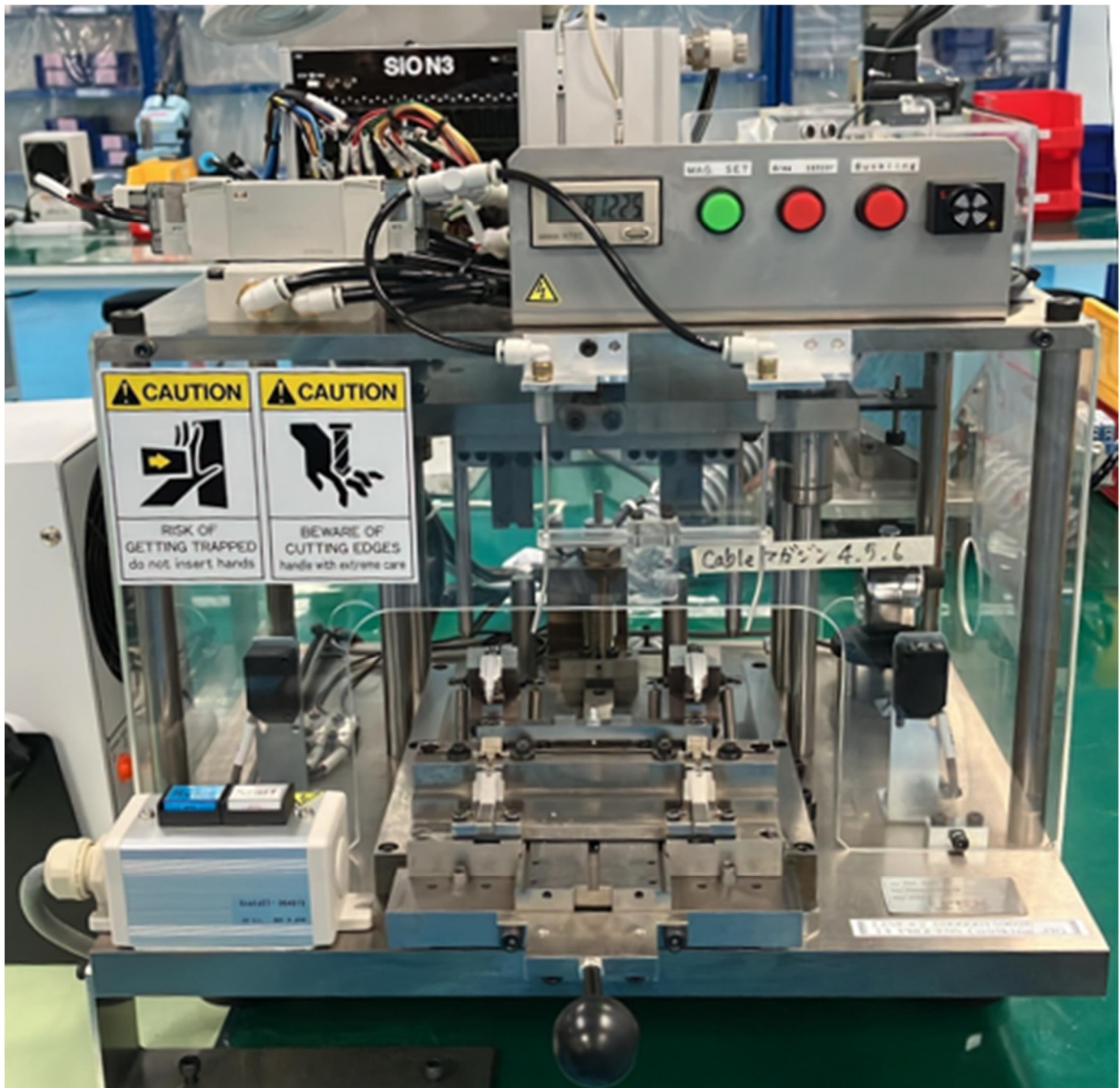
名称	5P	10P	12P	16P
CRIMPER (消耗品)	4003-0051	4003-0101	4003-0121	4003-0161
ANVIL (消耗品)	4004-0051	4004-0101	4004-0121	4004-0161
GUIDE-A	4005-0051	4005-0101	4005-0121	4005-0161
GUIDE-B	4006-0051	4006-0101	4006-0121	4006-0161
GUIDE-C	4007-0051	4007-0101	4007-0121	4007-0161
GUIDE-D	4008-0051	4008-0101	4008-0121	4008-0161
GUIDE-E	4009-0051	4009-0101	4009-0121	4009-0161

※91669 は 4003、4004、4005、4006、4007、4008、4009 の対応する Pin パーツを含みます。

**CABLINE-UY PLUG のはんだ付け方法・工程、および SHELL A の組み立て方法・工程は、  
“CABLINE-UY Assembly Manual (ASM-18002)”を参照してください。**

3. 部名称及び構成

JIG 全体の構成

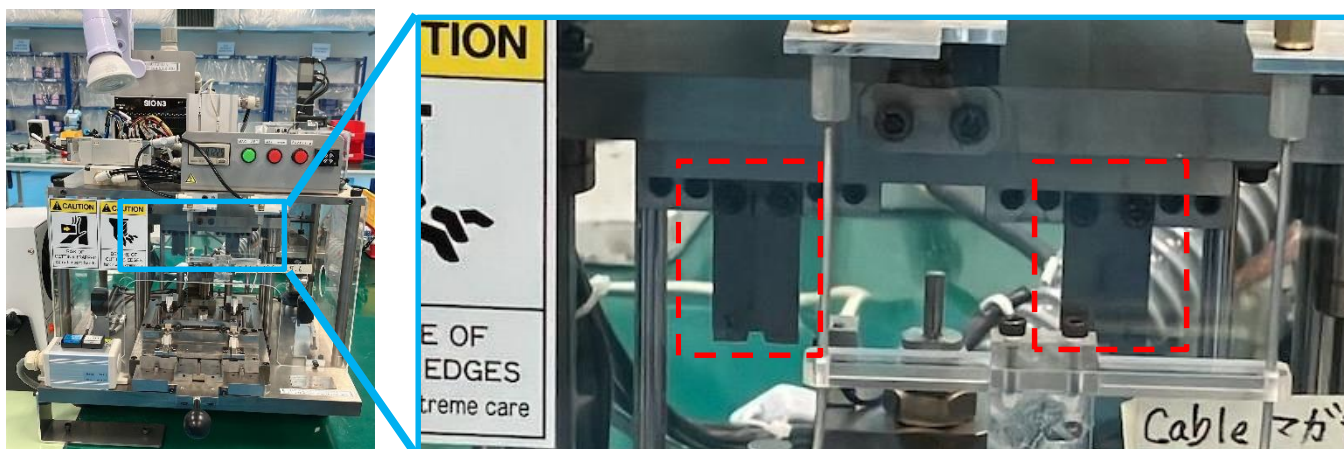


CABLINE-UY HARNESS JIG

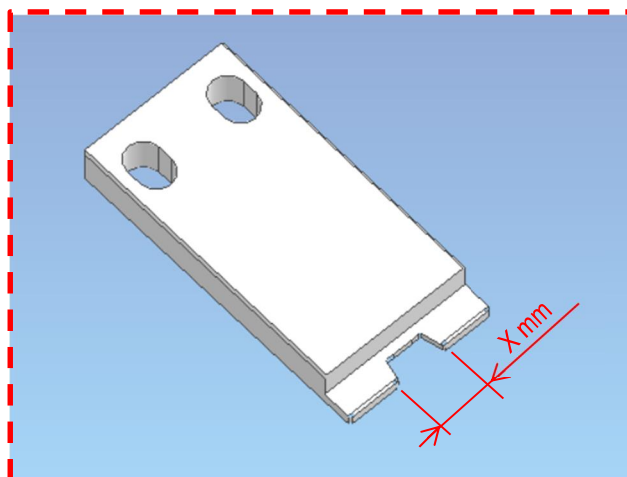
Corresponding Pin	5P	10P	12P	16P
I-PEX P/N	91669-0051	91669-0101	91669-0121	91669-0161

4. 交換パーツの紹介

4.1 CABLINE-UY HARNESS JIG CRIMPER



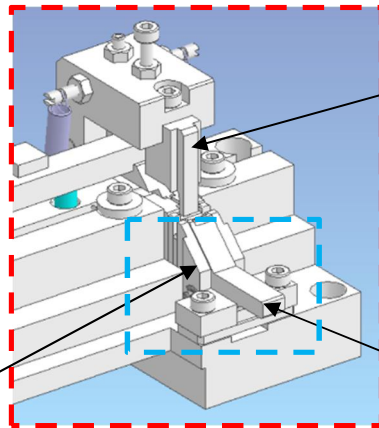
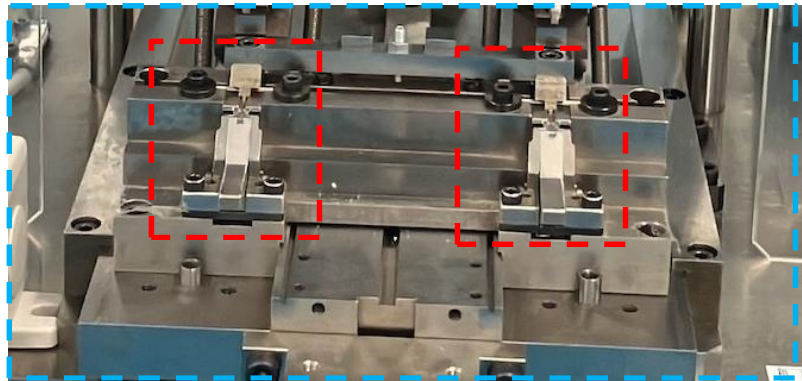
交換パーツ



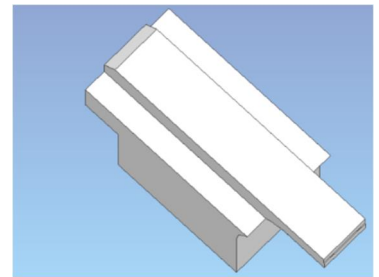
CABLINE-UY HARNESS JIG CRIMPER

Corresponding Pin	5P	10P	12P	16P
I-PEX P/N	4003-0051	4003-0101	4003-0121	4003-0161
X (mm)	4.59	6.34	7.04	8.44

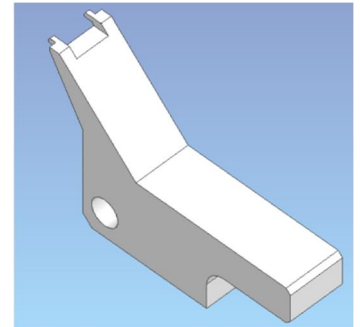
4.2 CABLINE-UY HARNESS JIG ANVIL / CABLINE-UY HARNESS JIG GUIDE-A  
CABLINE-UY HARNESS JIG GUIDE-B / CABLINE-UY HARNESS JIG GUIDE-C  
CABLINE-UY HARNESS JIG GUIDE-D / CABLINE-UY HARNESS JIG GUIDE-E



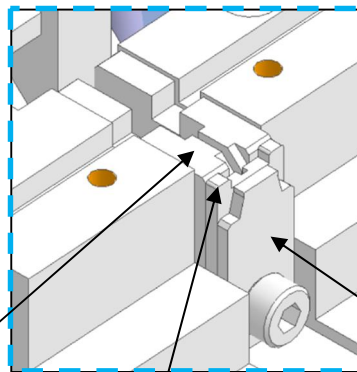
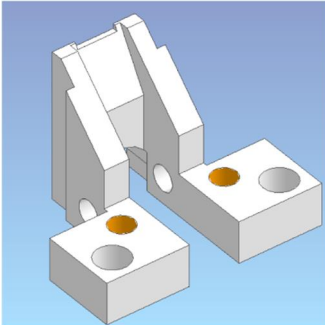
CABLINE-UY HARNESS JIG GUIDE-A



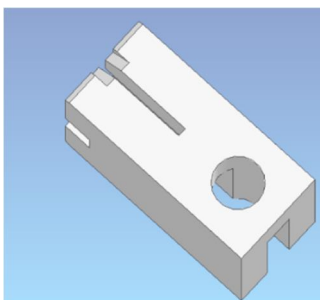
CABLINE-UY HARNESS JIG GUIDE-E



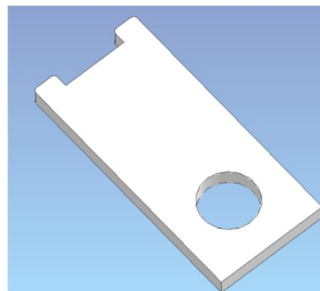
CABLINE-UY HARNESS JIG GUIDE-D



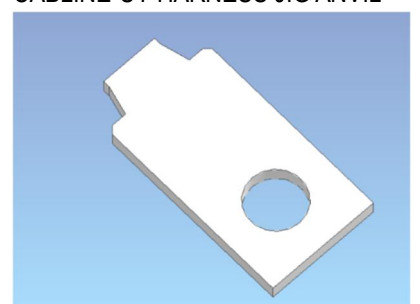
CABLINE-UY HARNESS JIG GUIDE-B



CABLINE-UY HARNESS JIG GUIDE-C



CABLINE-UY HARNESS JIG ANVIL

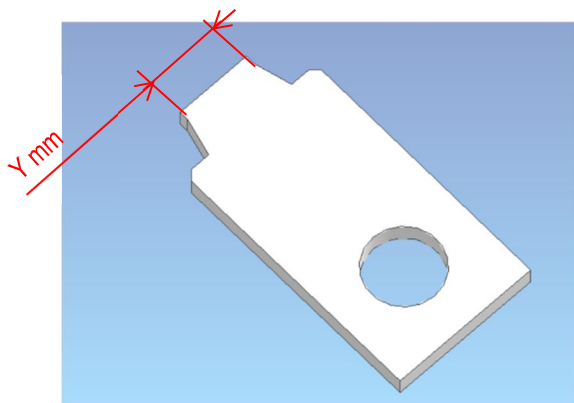


4.3 CABLINE-UY HARNESS JIG ANVIL

CABLINE-UY HARNESS JIG WORK GUIDE-A

交換パーツ

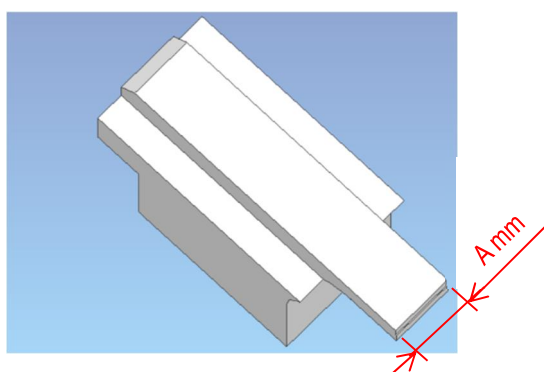
CABLINE-UY HARNESS JIG ANVIL



Corresponding Pin	5P	10P	12P	16P
I-PEX P/N	4004-0051	4004-0101	4004-0121	4004-0161
Y (mm)	3.31	5.06	5.76	7.16

交換パーツ

CABLINE-UY HARNESS JIG WORK GUIDE-A

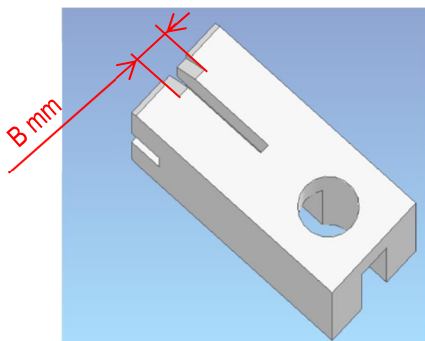


Corresponding Pin	5P	10P	12P	16P
I-PEX P/N	4005-0051	4005-0101	4005-0121	4005-0161
A (mm)	2.3	4.0	4.7	6.1

4.4 CABLINE-UY HARNESS JIG WORK GUIDE-B  
CABLINE-UY HARNESS JIG WORK GUIDE-C

交換パーツ

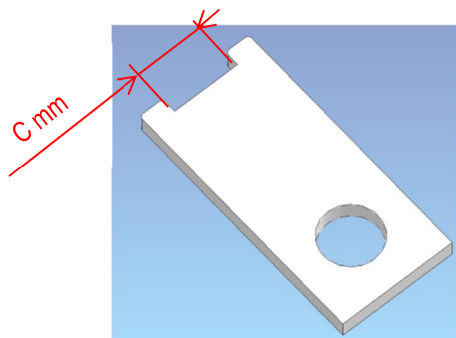
CABLINE-UY HARNESS JIG WORK GUIDE-B



Corresponding Pin	5P	10P	12P	16P
I-PEX P/N	4006-0051	4006-0101	4006-0121	4006-0161
B (mm)	1.8	3.6	4.3	5.7

交換パーツ

CABLINE-UY HARNESS JIG WORK GUIDE-C



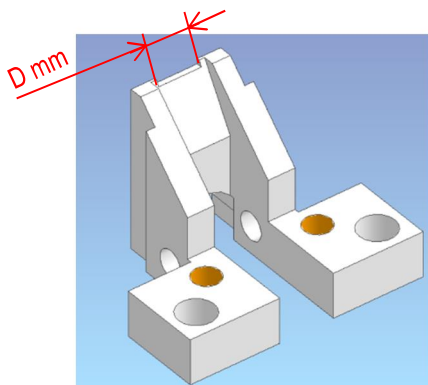
Corresponding Pin	5P	10P	12P	16P
I-PEX P/N	4007-0051	4007-0101	4007-0121	4007-0161
C (mm)	4.00	5.75	6.45	7.85

4.5 CABLINE-UY HARNESS JIG WORK GUIDE-D

CABLINE-UY HARNESS JIG WORK GUIDE-E

交換パーツ

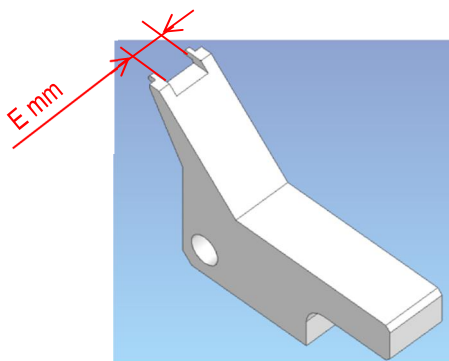
CABLINE-UY HARNESS JIG WORK GUIDE-D



Corresponding Pin	5P	10P	12P	16P
I-PEX P/N	4008-0051	4008-0101	4008-0121	4008-0161
D (mm)	3.00	4.75	5.45	6.85

交換パーツ

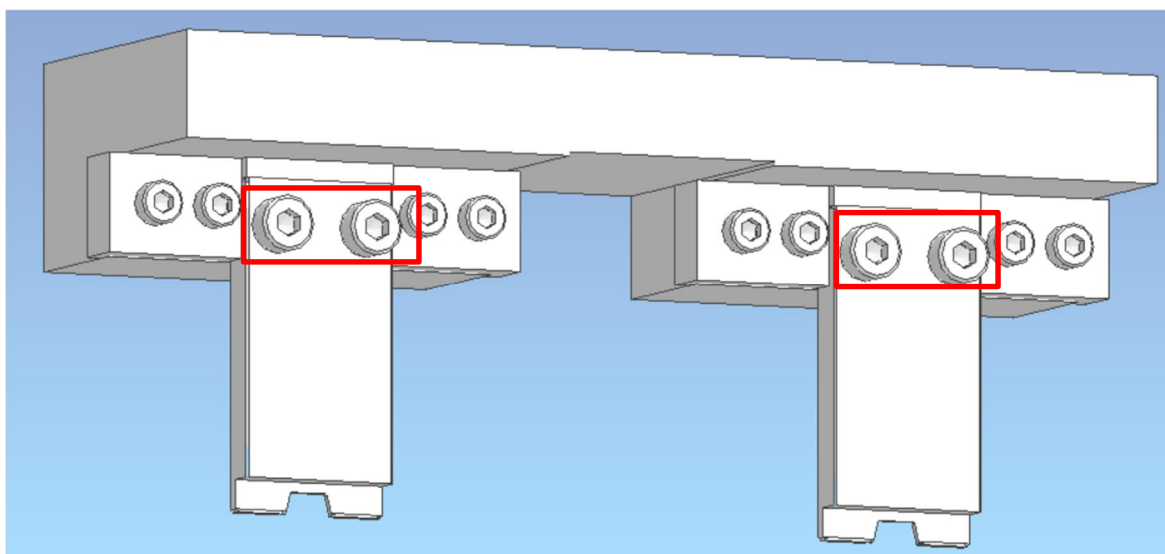
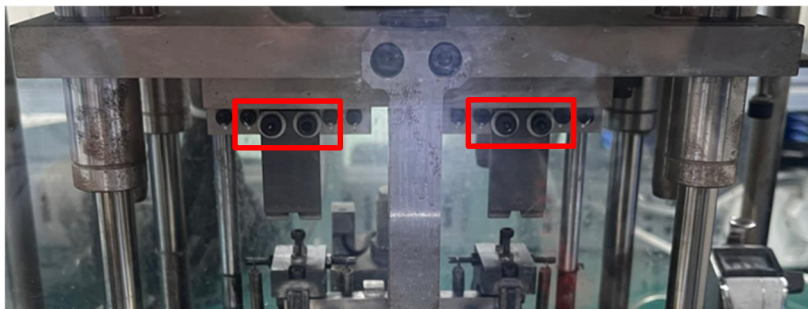
CABLINE-UY HARNESS JIG WORK GUIDE-E



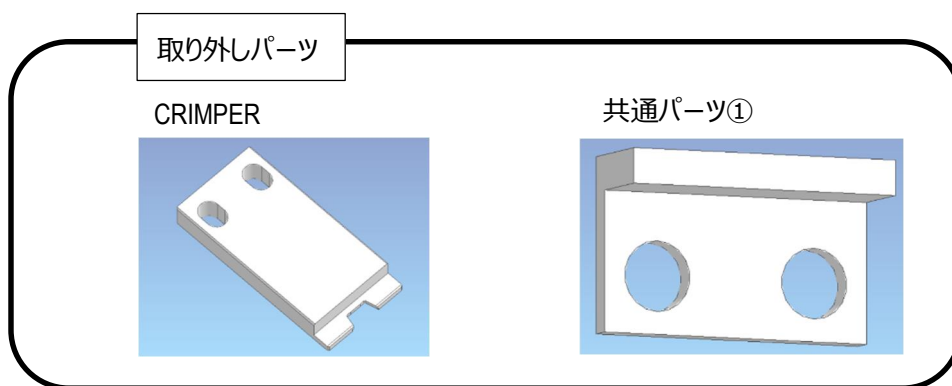
Corresponding Pin	5P	10P	12P	16P
I-PEX P/N	4009-0051	4009-0101	4009-0121	4009-0161
E (mm)	1.90	3.65	4.35	5.75

5. パーツ交換方法 (パーツ取り外し)

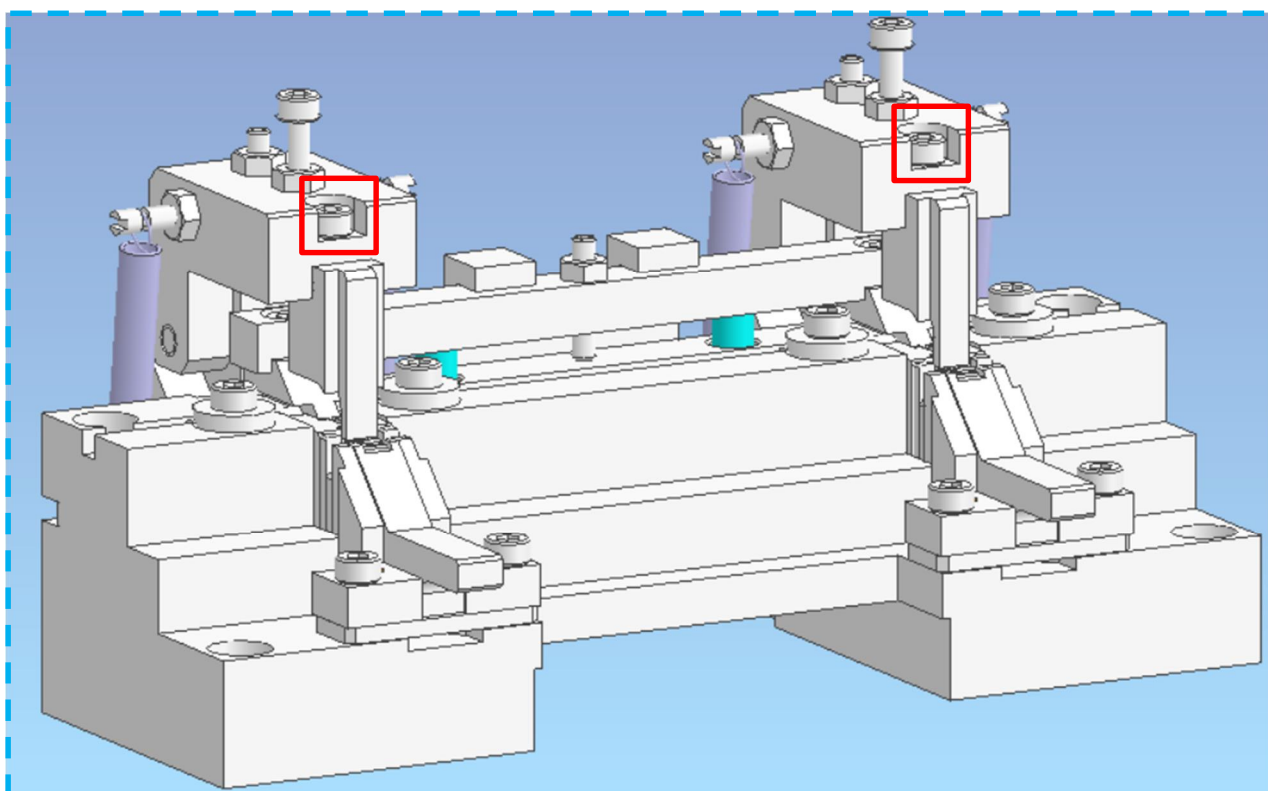
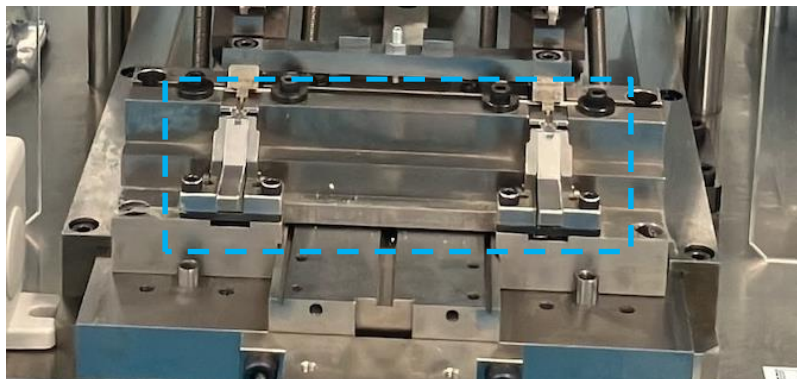
5.1 CABLINE-UY HARNESS JIG CRIMPER / 共通パーツ① パーツ取り外し



赤枠部のねじを外し、下記パーツを取り外す。



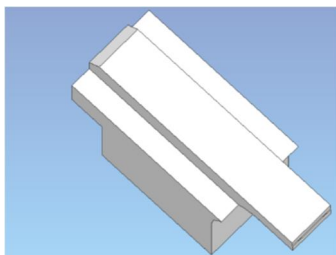
5.2 CABLINE-UY HARNESS JIG WORK GUIDE-A / 共通パーツ② パーツ取り外し



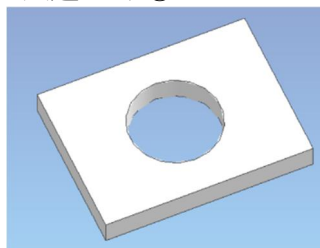
赤枠部のねじを外し、下記パーツを取り外す。

取り外しパーツ

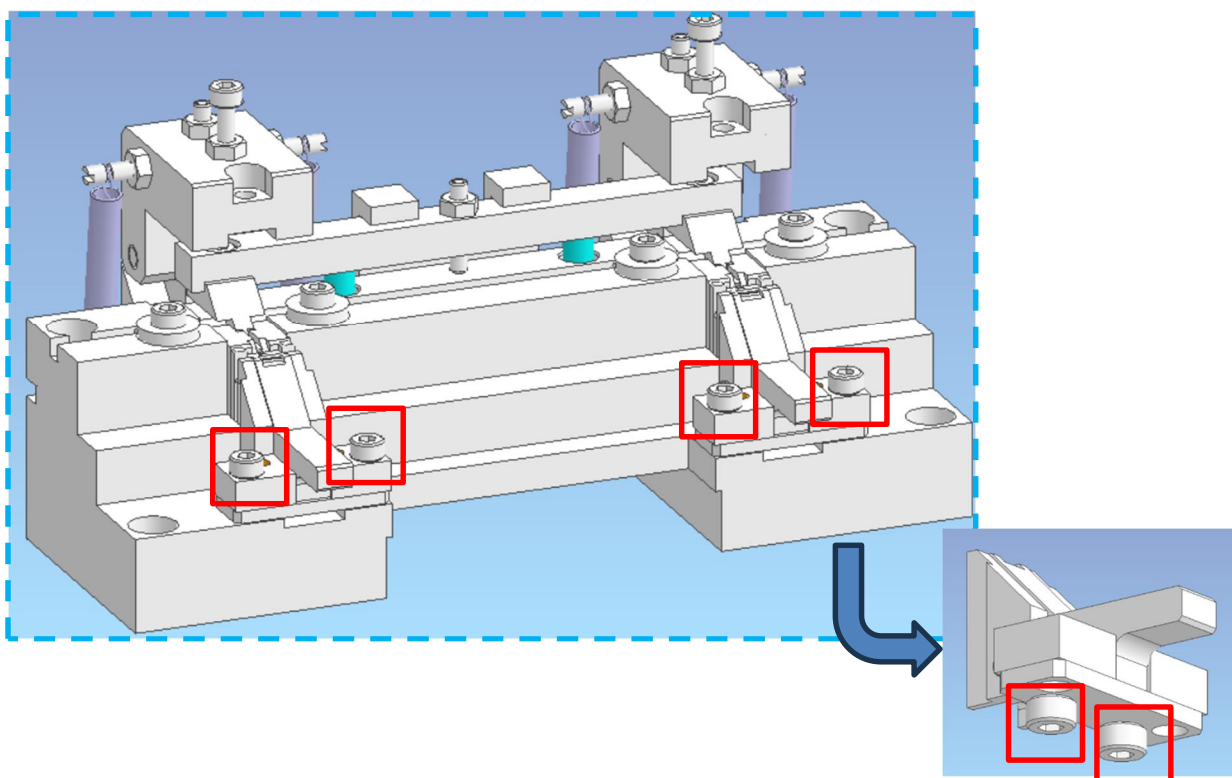
WORK GUIDE-A



共通パーツ②



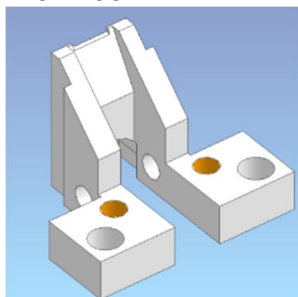
5.3 CABLINE-UY HARNESS JIG WORK GUIDE-D、E / 共通パーツ③④⑤ パーツ取り外し



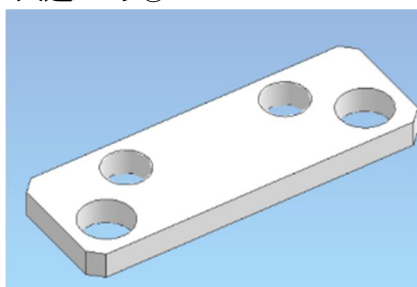
赤枠部のねじを外し、下記パーツを取り外す。

取り外しパーツ

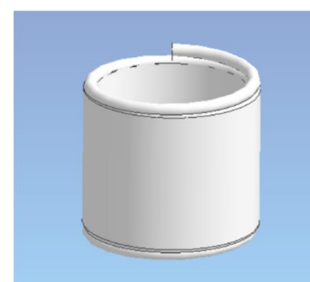
WORK GUIDE-D



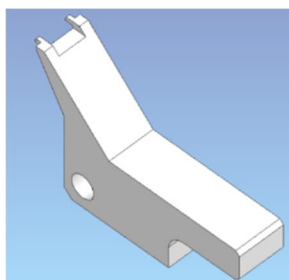
共通パーツ③



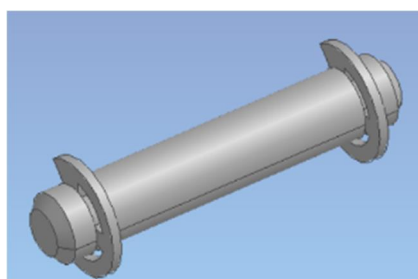
共通パーツ⑤  
ばね



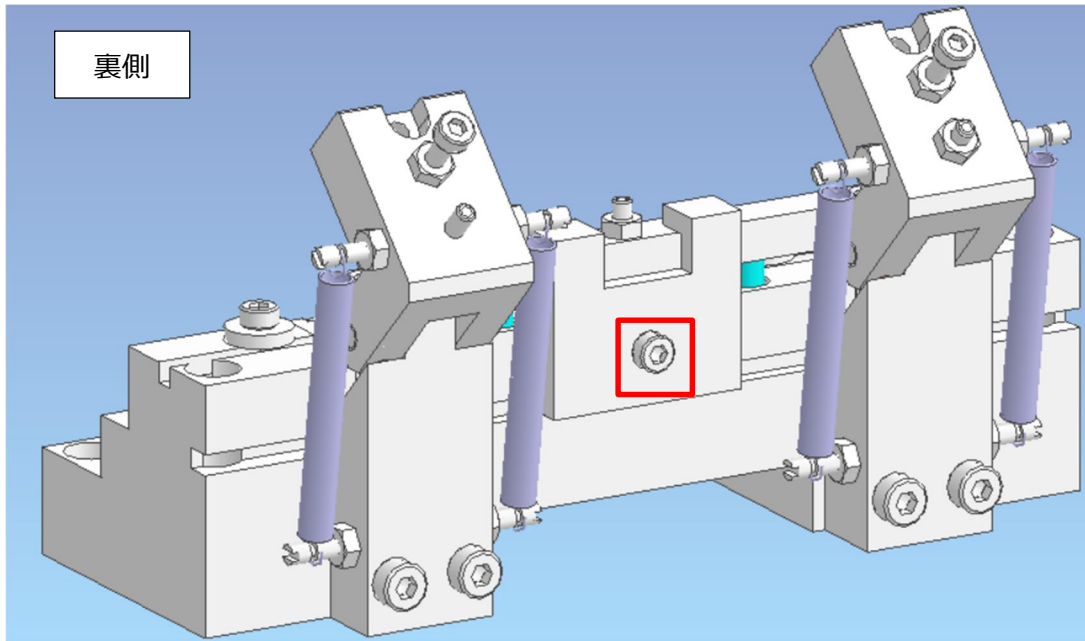
WORK GUIDE-E



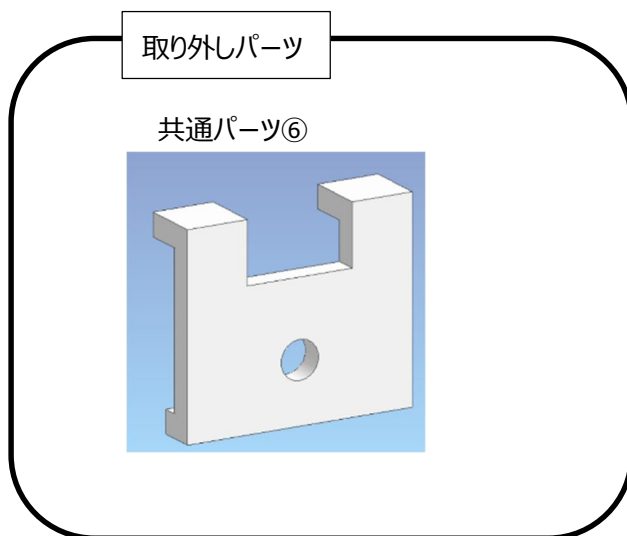
共通パーツ④



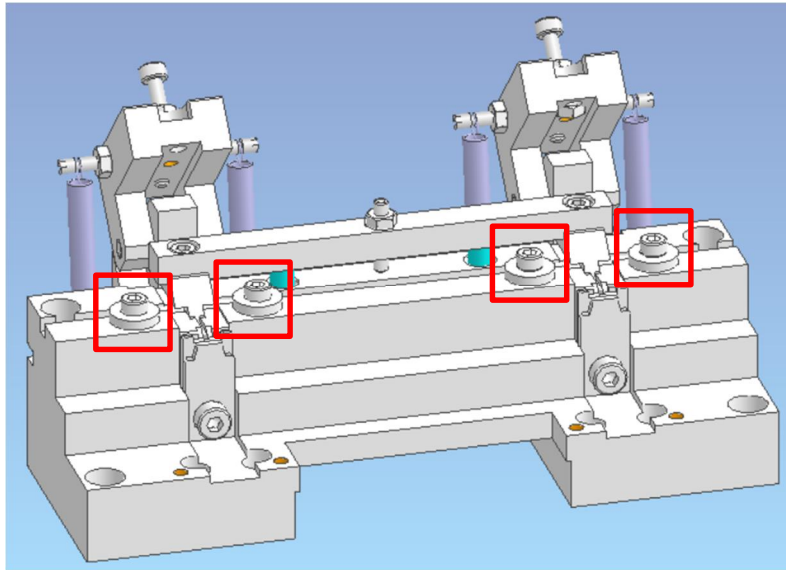
5.4 CABLINE-UY HARNESS JIG 共通パーツ⑥ パーツ取り外し



赤枠部のねじを外し、下記パーツを取り外す。



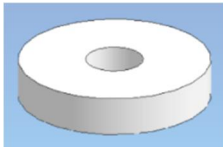
5.5 CABLINE-UY HARNESS JIG 共通パーツ⑦⑧⑨⑩ パーツ取り外し



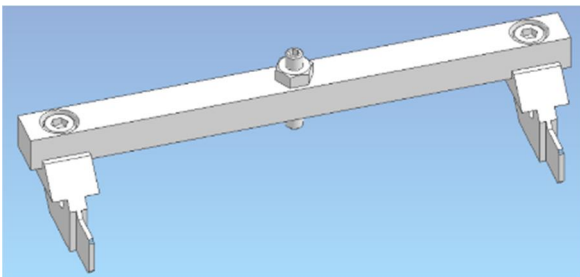
赤枠部のねじを外し、下記パーツを取り外す。

取り外しパーツ

共通パーツ⑦



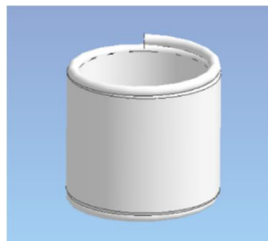
共通パーツ⑧



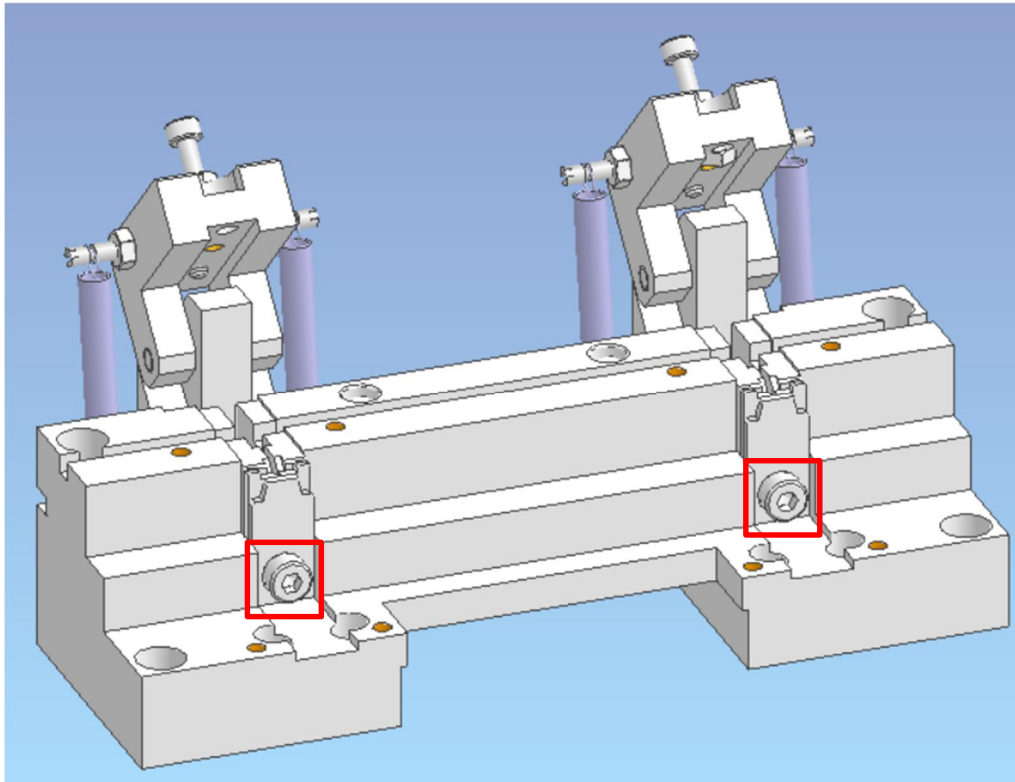
共通パーツ⑨



共通パーツ⑩  
ばね



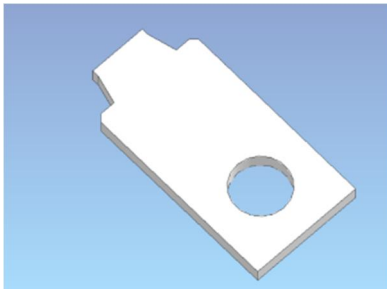
5.6 CABLINE-UY HARNESS JIG ANVIL、WORK GUIDE-B、WORK GUIDE-C パーツ取り外し



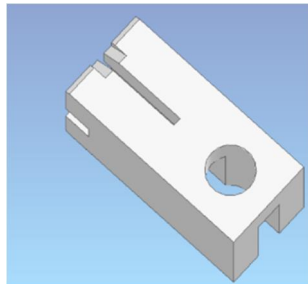
赤枠部のねじを外し、下記パーツを取り外す。

取り外しパーツ

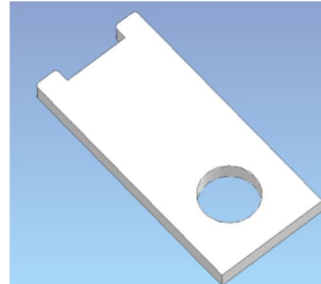
ANVIL



WORK GUIDE-B

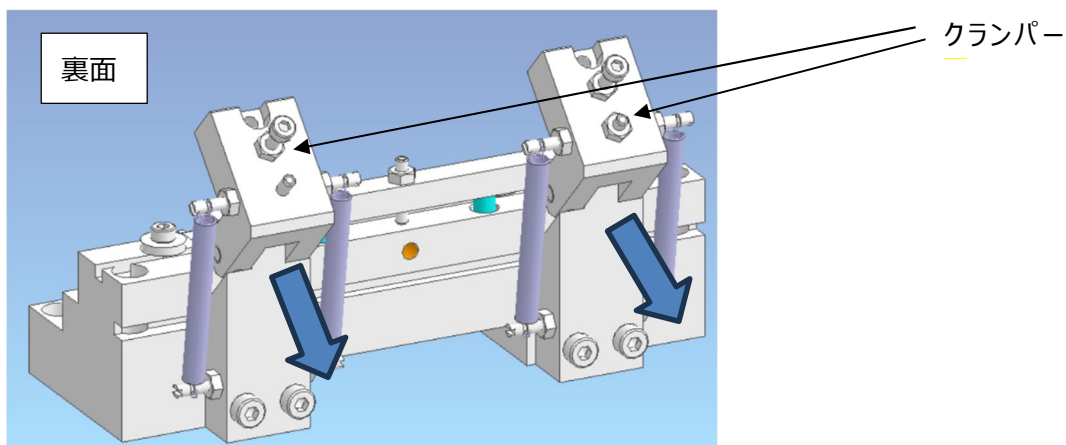


WORK GUIDE-C

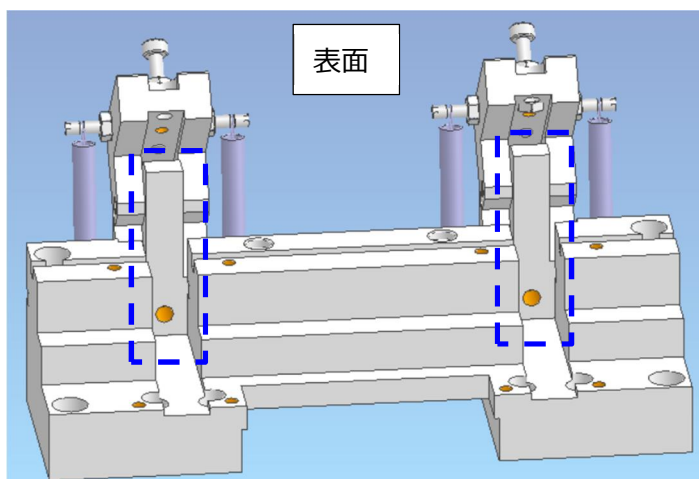


6. パーツ交換方法 (取付け)

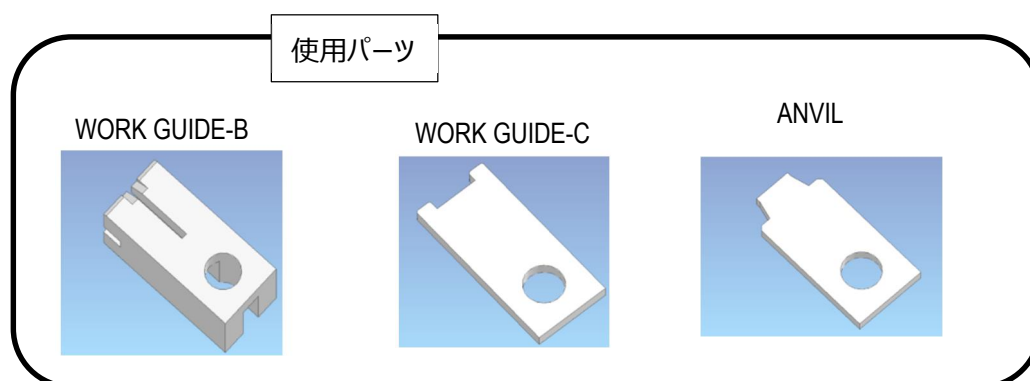
6.1 CABLINE-UY HARNESS JIG WORK GUIDE-B, C, ANVIL 取付け



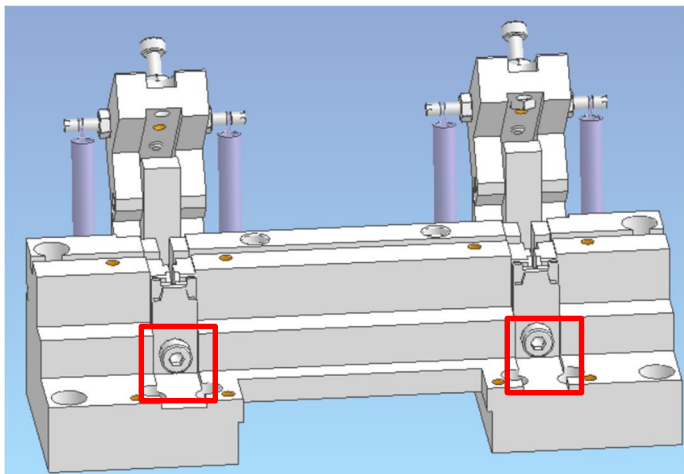
クランパーを手前に引いて解放する



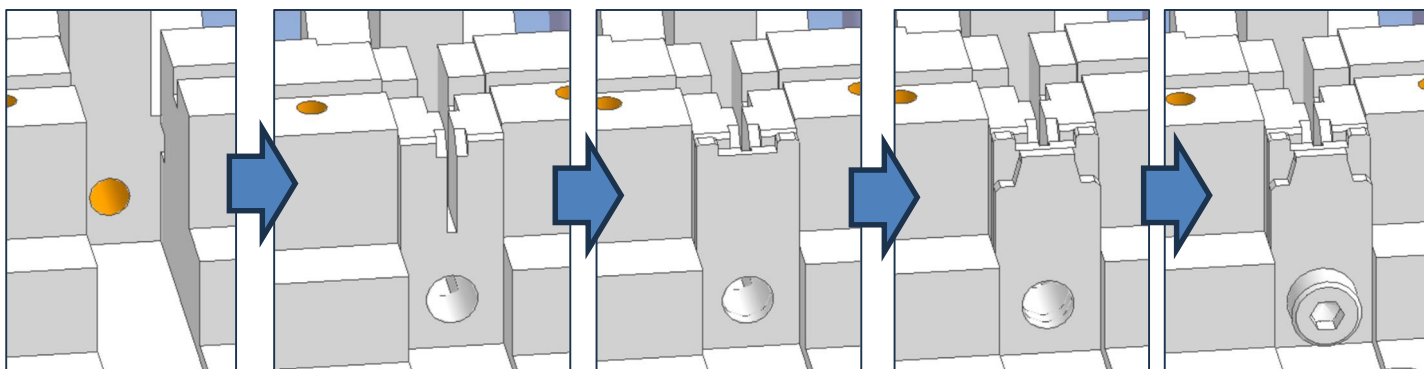
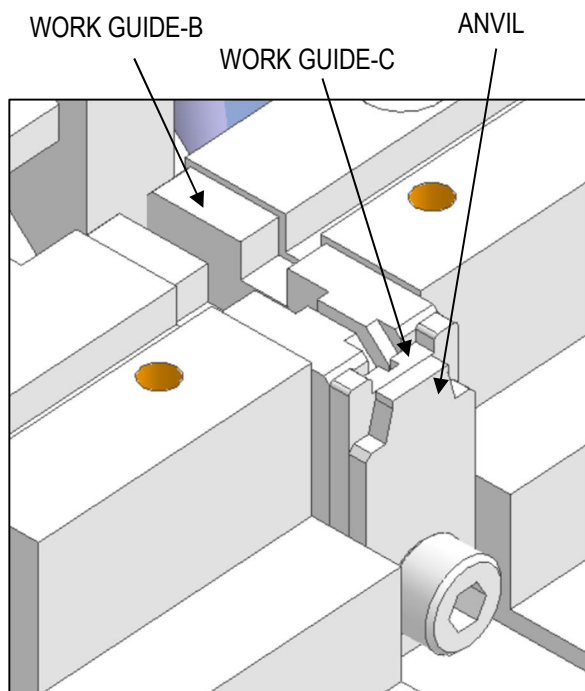
クランパーを解放した状態で青枠部に青枠部に WORK GUIDE B, WORK GUIDE C, ANVIL を嵌めます



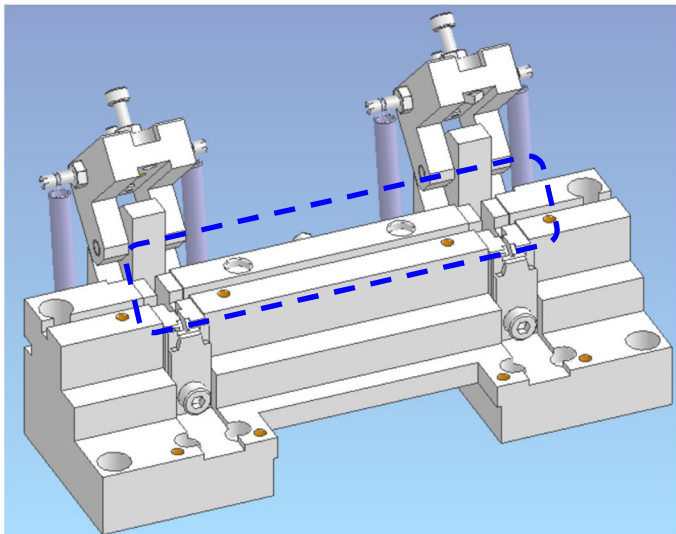
6.1 CABLINE-UY HARNESS JIG WORK GUIDE-B、C、ANVIL 取付け (続き)



※、順番、向きに注意して赤枠部にねじで固定する。



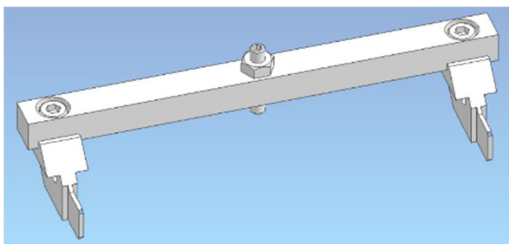
6.2 CABLINE-UY HARNESS JIG 共通パーツ⑦⑧⑨⑩ 取付け



土台上部へ共通パーツを取り付けていきます

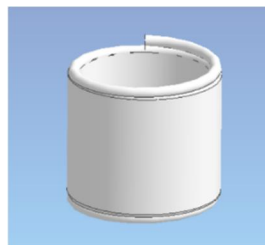
使用パーツ

共通パーツ⑧



共通パーツ⑩

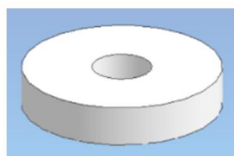
ばね



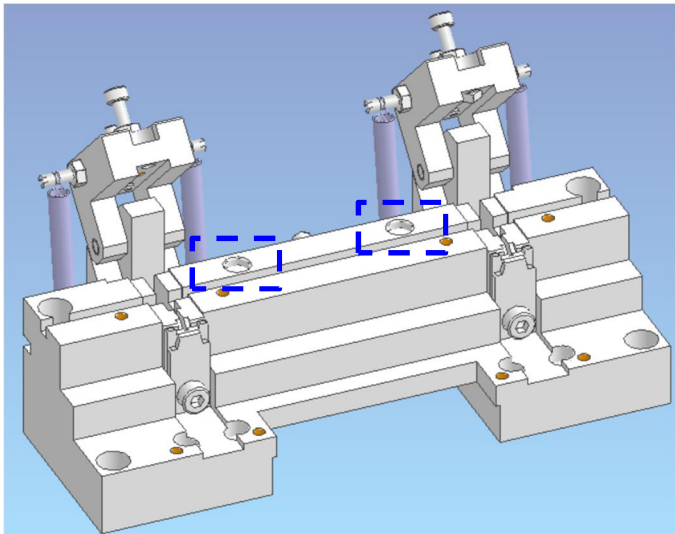
共通パーツ⑨



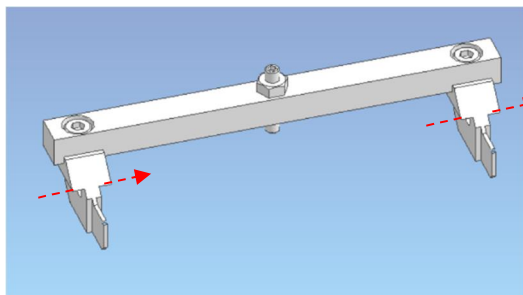
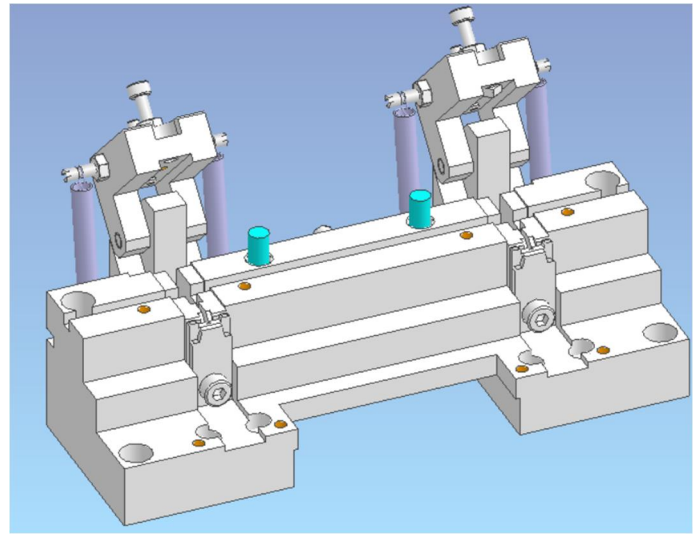
共通パーツ⑦



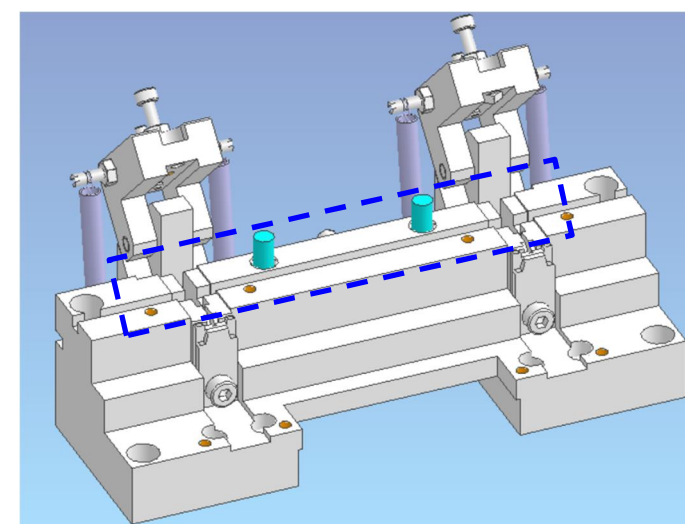
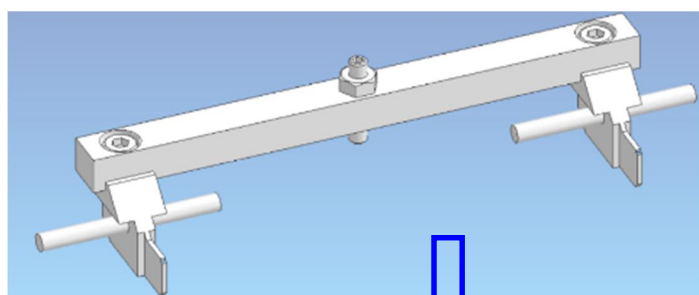
6.2 CABLINE-UY HARNESS JIG 共通パーツ⑦⑧⑨⑩ 取付け (続き)



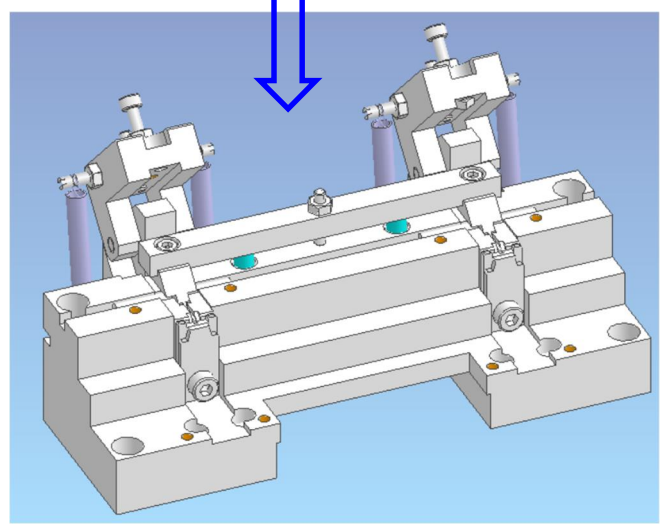
青枠部に共通パーツ⑩をセットする。



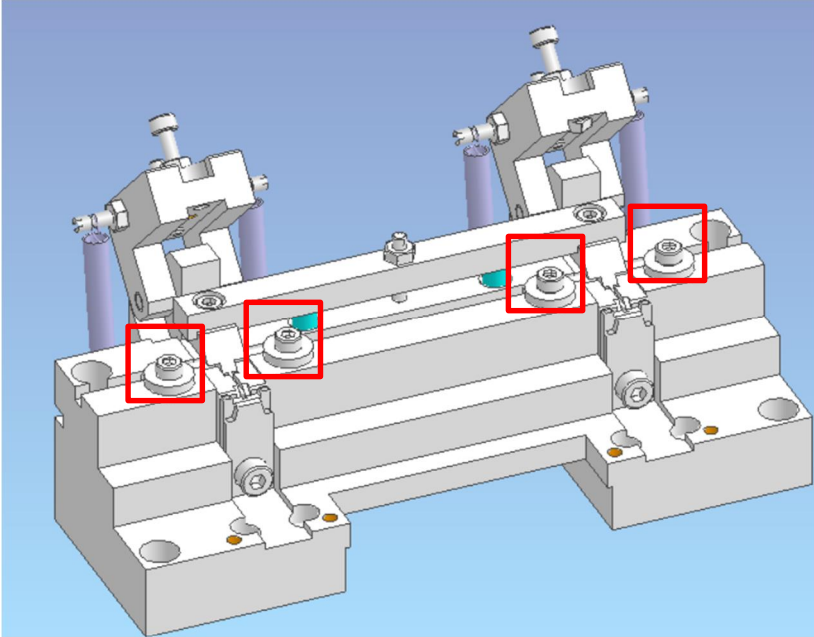
共通パーツ⑧に共通パーツ⑨を取り付けます



青枠部に共通パーツ⑨をとりつけた共通パーツ⑧をセットする。

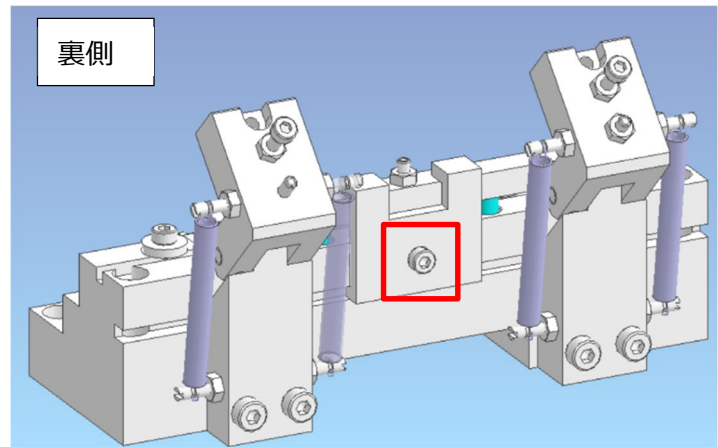
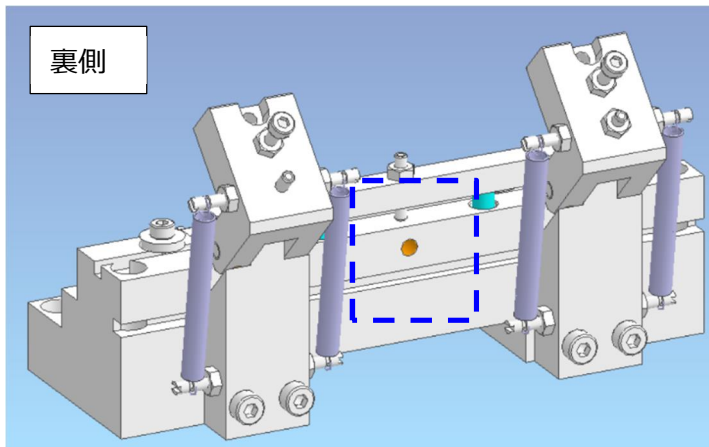
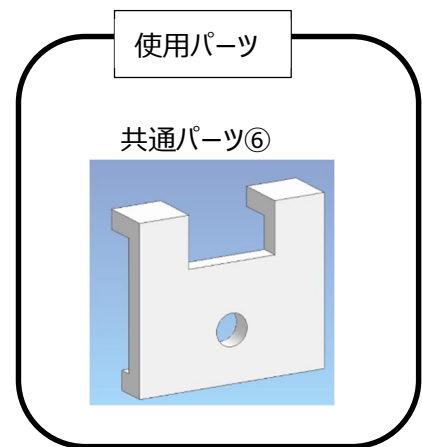
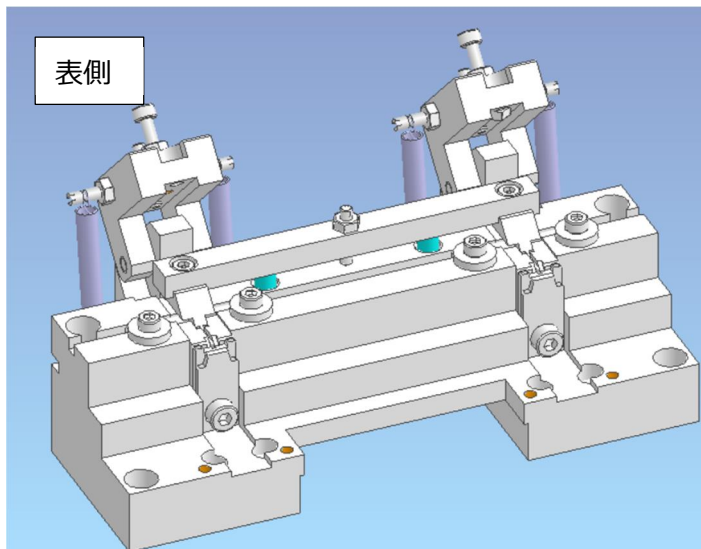


6.2 CABLINE-UY HARNESS JIG 共通パーツ⑦⑧⑨⑩ 取付け (続き)



赤枠部に共通パーツ⑦と共にねじで固定する。

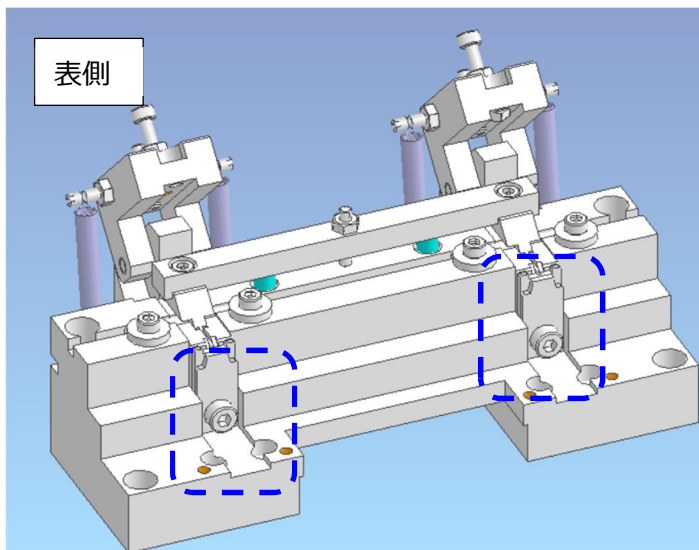
6.3 CABLINE-UY HARNESS JIG 共通パーツ⑥ 取付け



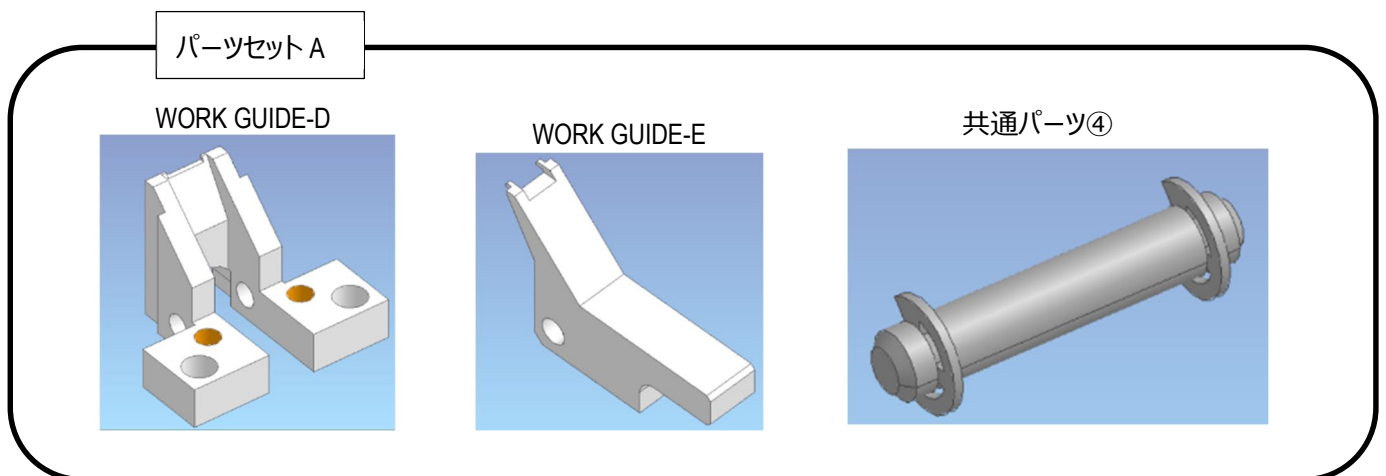
ユニット裏側に取り付けます

青枠部に共通パーツ⑥をセットし、赤枠部にねじで固定する。

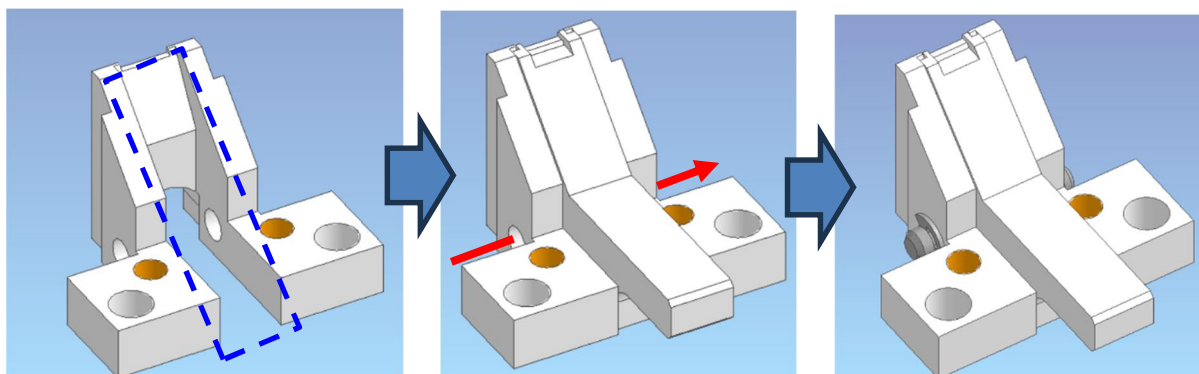
6.4 CABLINE-UY HARNESS JIG WORK GUIDE-D、E、共通パーツ④ 取付け



青破線囲み部にパーツを取り付けます

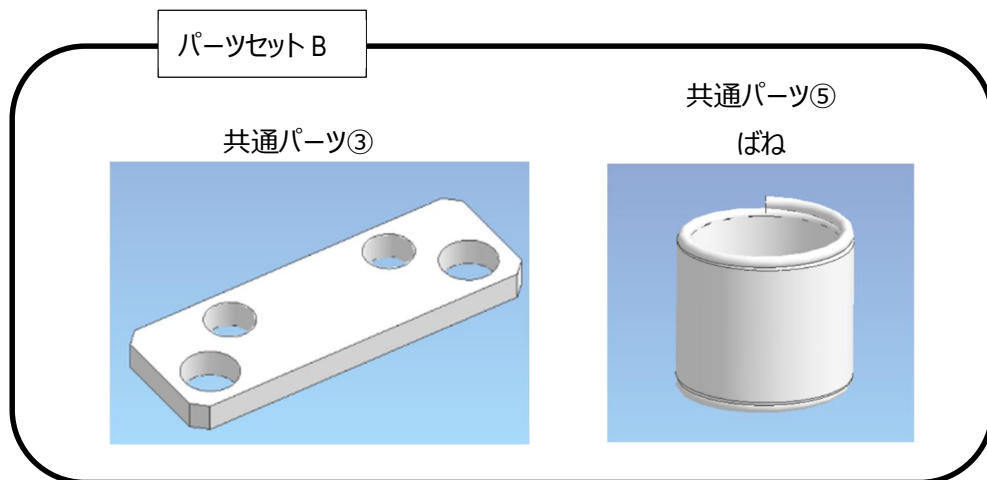


パーツセット A の組み立て

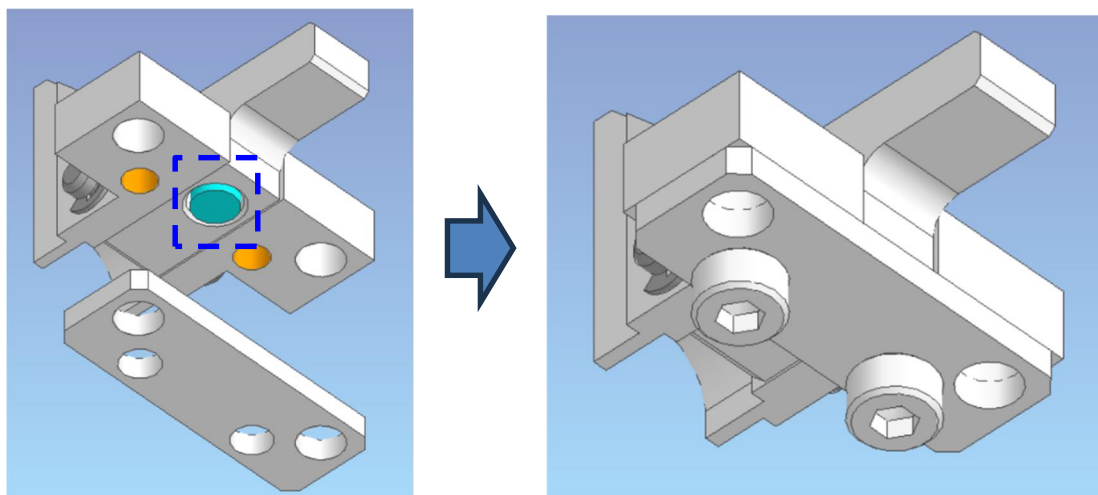


**青枠部** WORK GUIDE-D に WORK GUIDE-E をセットし、**赤矢印部**に共通パーツ④を取り付ける。

6.4 CABLINE-UY HARNESS JIG 共通パーツ③⑤ 取付け (続き)

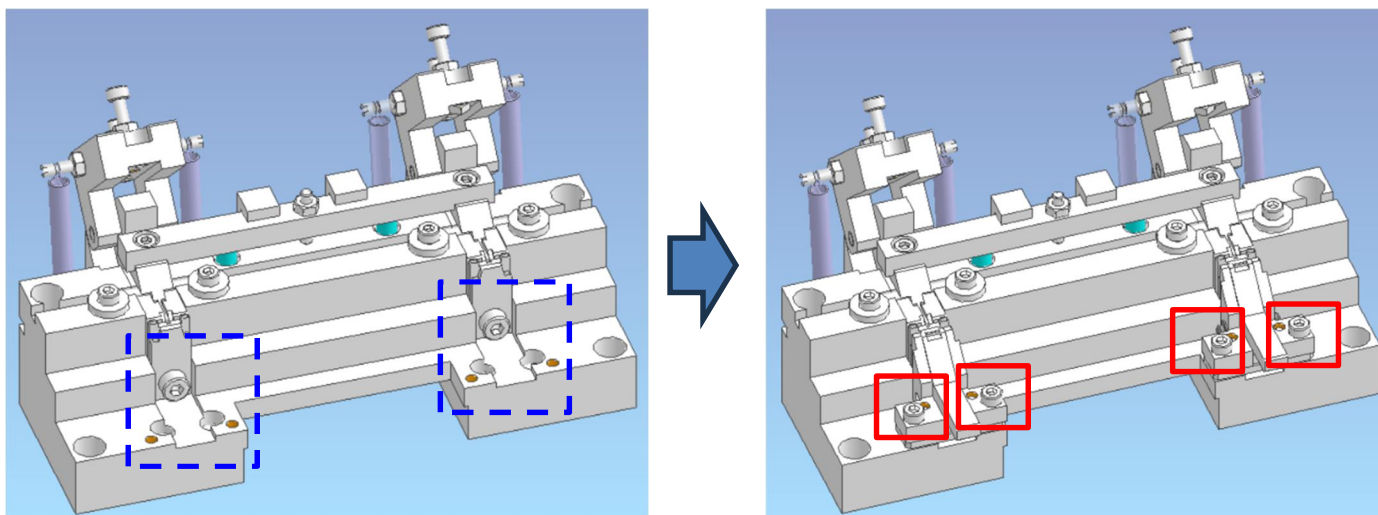


パーツセット B の組み立て



パーツセット A の裏側へパーツセット B のパーツを組付けます

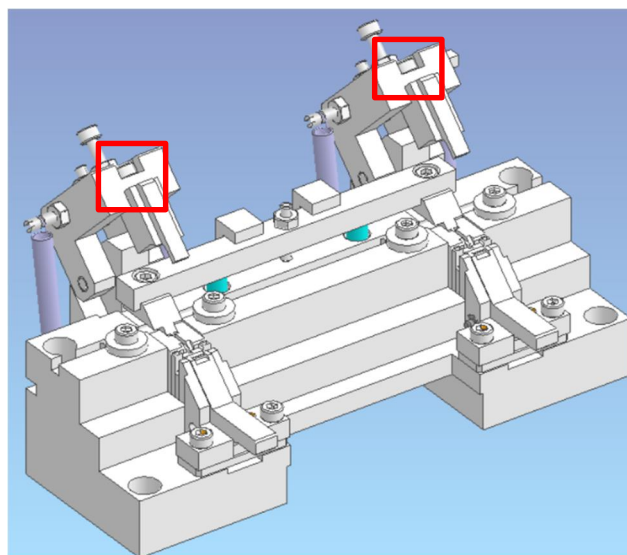
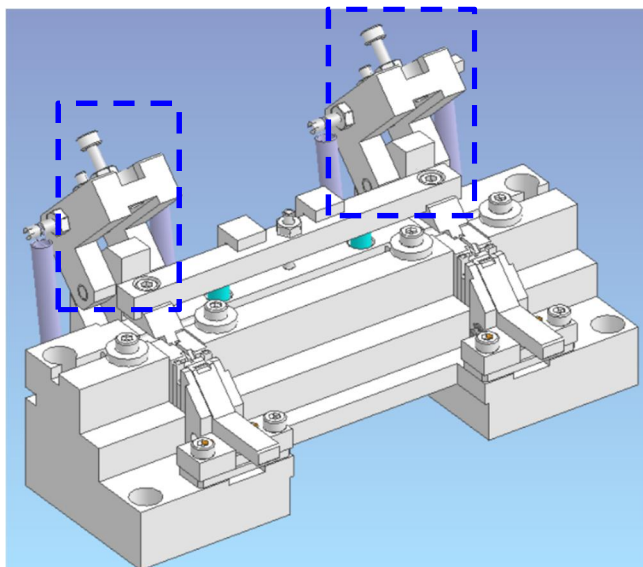
青枠部に共通パーツ⑤をセットし、共通パーツ③へ赤枠部にてねじで固定する。



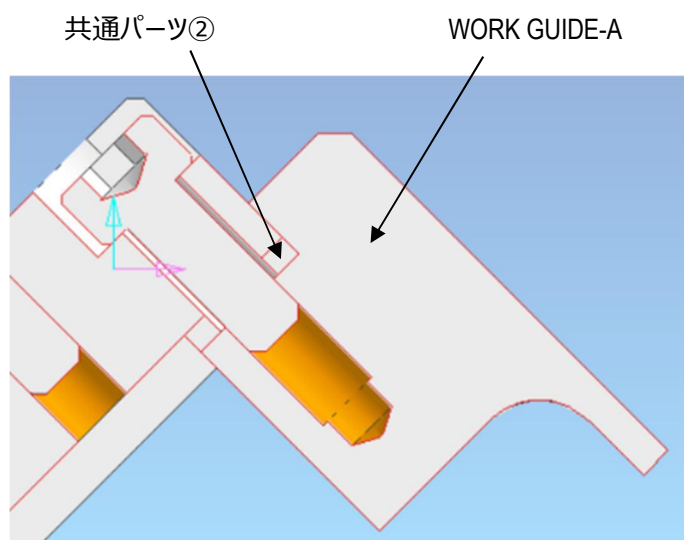
青枠部にパーツセット A~B で組み立てた部品をセットし、赤枠部にねじで固定する。

6.5 CABLINE-UY HARNESS JIG WORK GUID-A、共通パーツ② 取付け

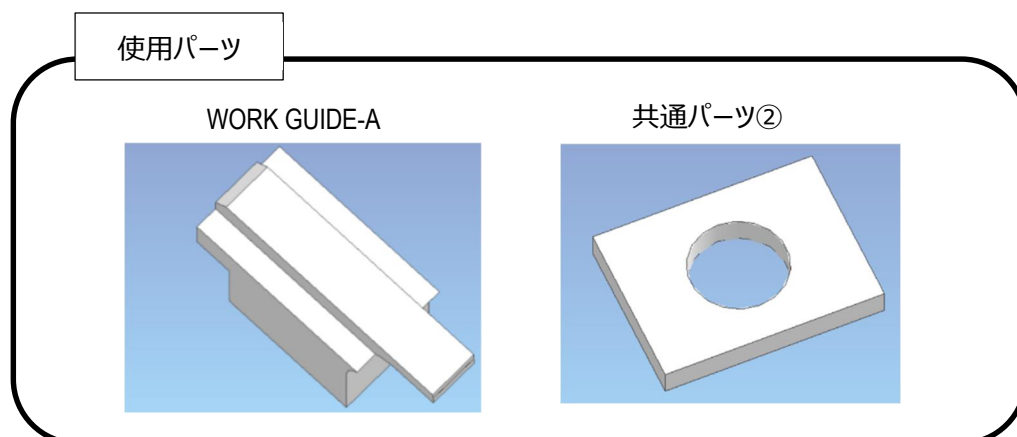
クランパー部へのワークガイド取り付け



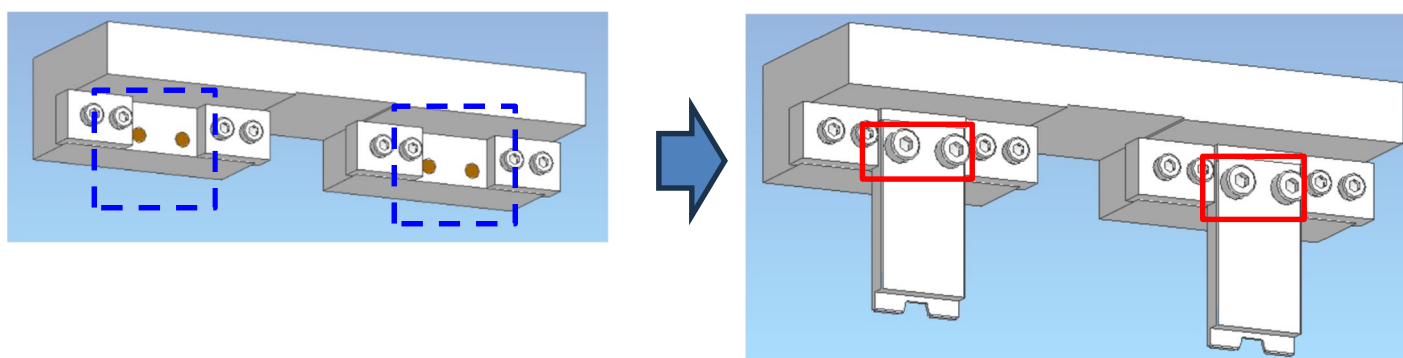
青枠部に WORK GUIDE-A と共通パーツ②をセットし、赤枠部にねじで固定する。



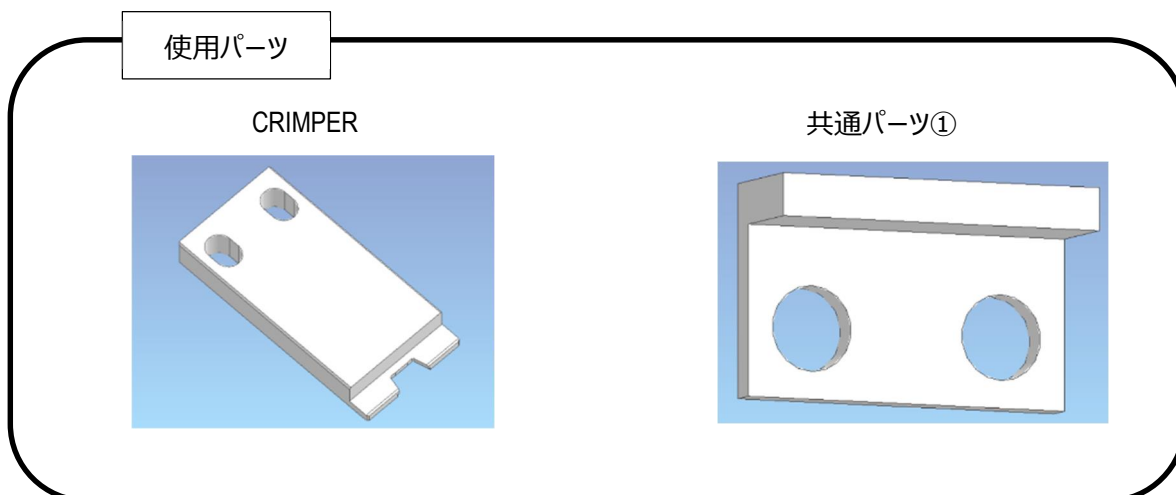
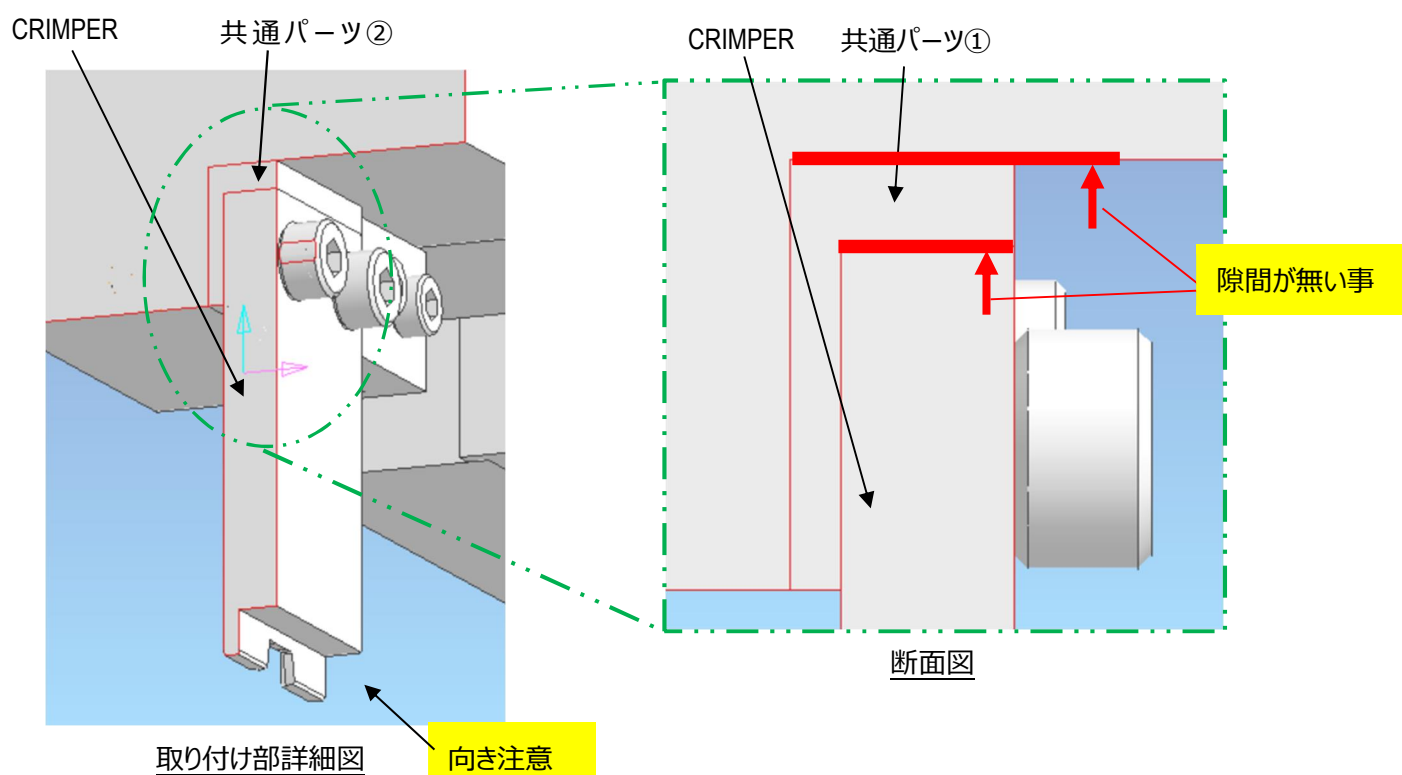
取り付け部断面図



6.6 CABLINE-UY HARNESS JIG CRIMPER 取付け



青枠部に CRIMPER と共通パーツ①をセットし、赤枠部にねじで固定する。



## 7. 取扱上の注意及び保守

- I-PEX コネクタ CABLINE-UY の PLUG HSG ASS'Y と SHELL A を圧着する為の治具です。従って指定外(適合しない)製品にて圧着を行いますと治具の損傷を招く恐れがありますので、指定以外の使用は行わないで下さい。
- むやみに交換部分以外のねじやボルトを緩めたり、外したりしないで下さい。又、指定の部品以外を交換すると治具の設定に狂いが生じ製品の品質に影響を与えますので絶対に行わないで下さい。
- 治具のお手入れは定期的に製品に関わる部分に付着しているケーブル切り屑等をブラシ、エア等にて必ず清掃を行って下さい。