

CABLINE®-UM

Part No.Plug:20877-0**T-※※ Receptacle:20879-0**E-※※

Instruction Manual

13	S24069	February 13, 2024	H.Uchida	M.Nakamura	T.Masunaga
12	S22363	August 24, 2022	T.Masunaga	-	H.Ikari
11	S22311	July 8, 2022	T.Masunaga	-	H.Ikari
10	S22152	April 12, 2022	H.Lu	Y.Shimizu	M.Takemoto
Rev.	ECN	Date	Prepared by	Checked by	Approved by

弊社、CABLINE-UM Connector の取り扱いに際して、本コネクタを安全に御使用頂くことを目的としコネクタの挿入・抜去の手順及び注意点を記述致します。

【対象コネクタ名称・型番】

◆ケーブル側コネクタ

名称 : CABLINE-UM Plug

型番 : 20877-0**T-※※

◆基板側コネクタ

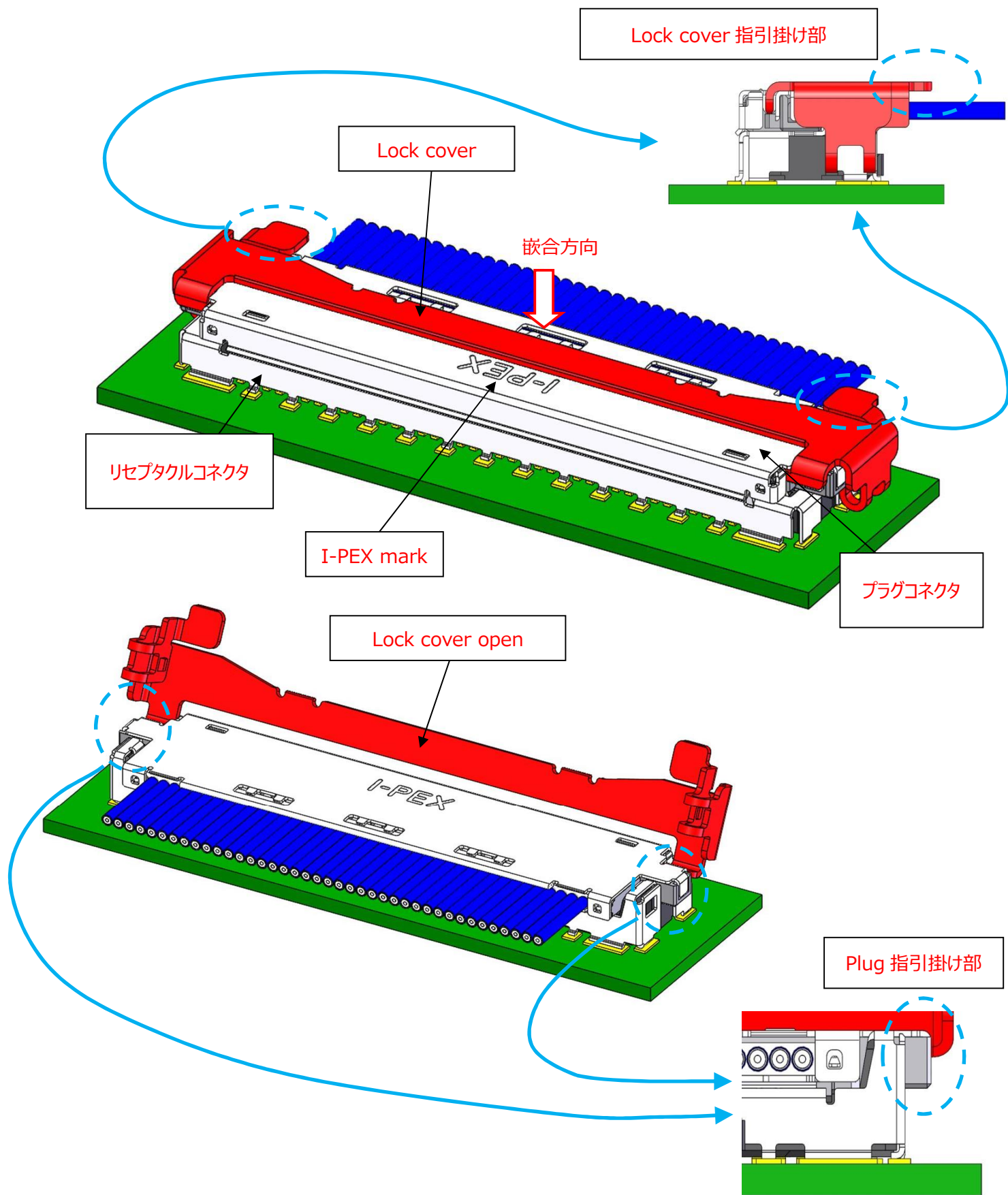
名称 : CABLINE-UM Receptacle

型番 : 20879-0**E-※※

“ ** ”には各芯数番号が入ります。

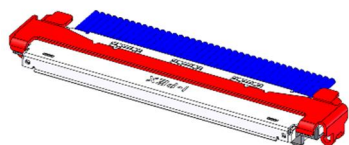
“ ※ ”はバリエーションになります。詳細は図面を参照願います。

【コネクタ各部名称】

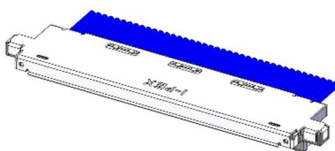


【プラグコネクタ 型番による違い】

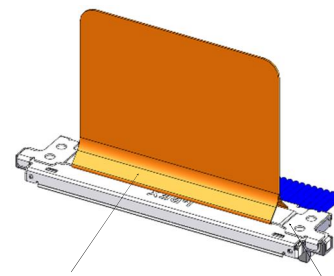
20877-0E-※1**
With Lock Cover



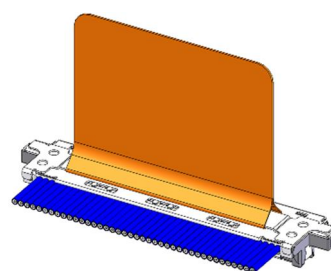
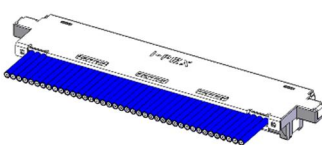
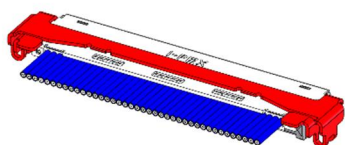
20877-0E-※2**
Without Lock Cover



20877-0E-※3**
With PULL TAPE HOLDER



PULL TAPE PULL TAPE HOLDER



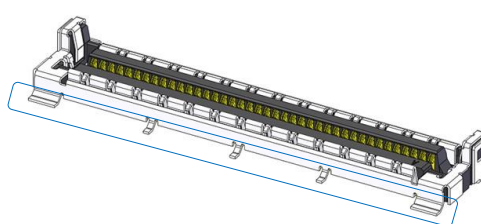
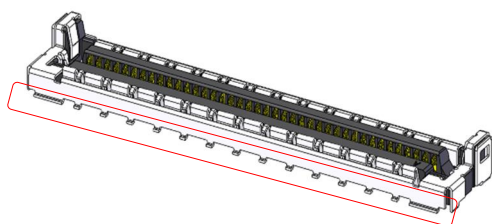
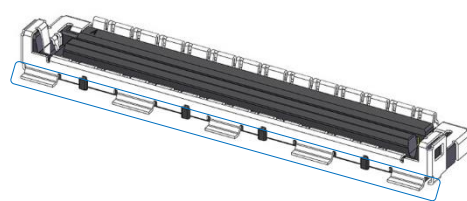
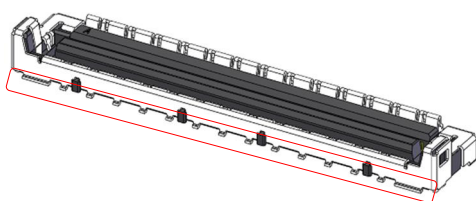
【リセプタクルコネクタ 型番による違い】

20879-0E-※1**
Shell Soldering Area

下記赤枠を参照してください。

20879-0E-※2**
Shell Soldering Area

下記青枠を参照してください。



【コネクタ挿入手順】

1. ケーブル側コネクタのセット方法

図 1 のように、基板側コネクタの反リード側にケーブル側コネクタのケーブルがくるように、セットします。

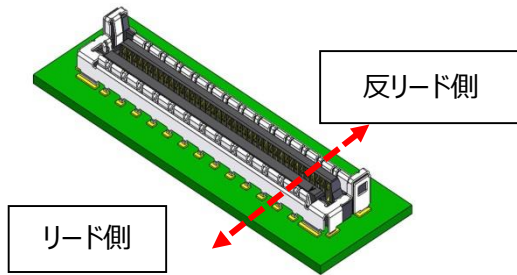


Fig.1

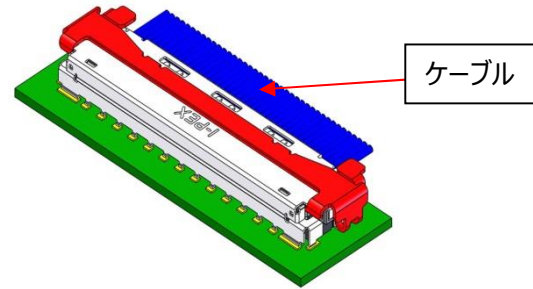


Fig.2 セット方法

注意事項

・図 3 のようにリード側にケーブルが来ている状態でコネクタをセットしないでください。

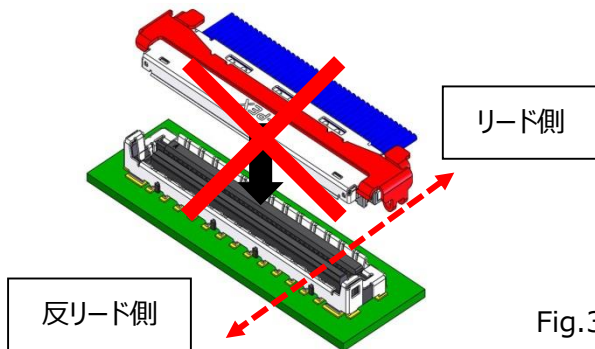
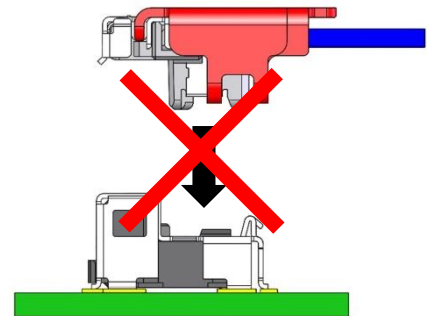


Fig.3



・図 4,5 のように、Plug が基板のシルクプリントの「[]」内となるようセットしてください。

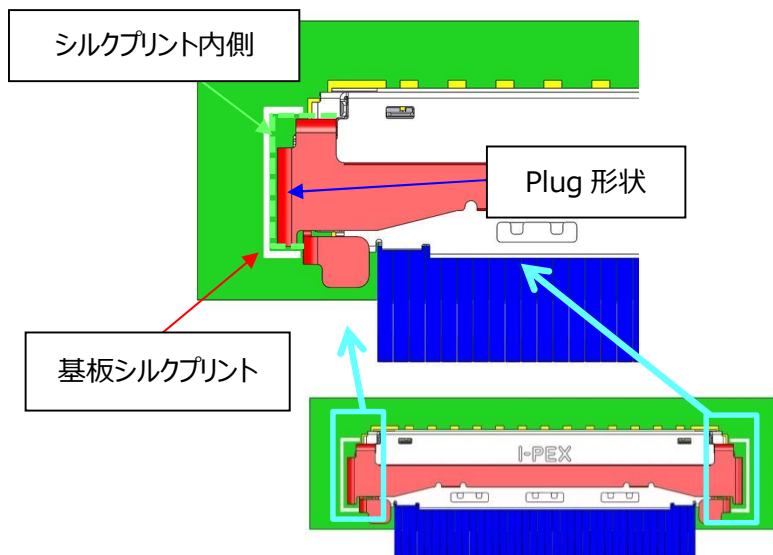


Fig.4 With Lock cover

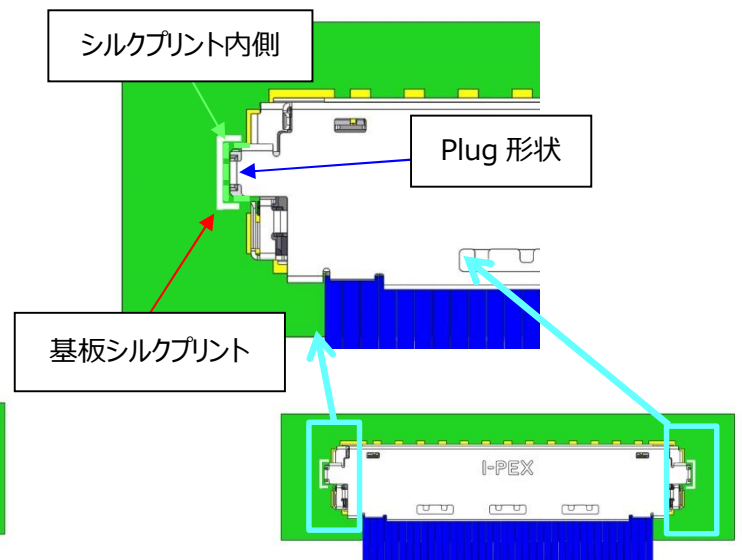
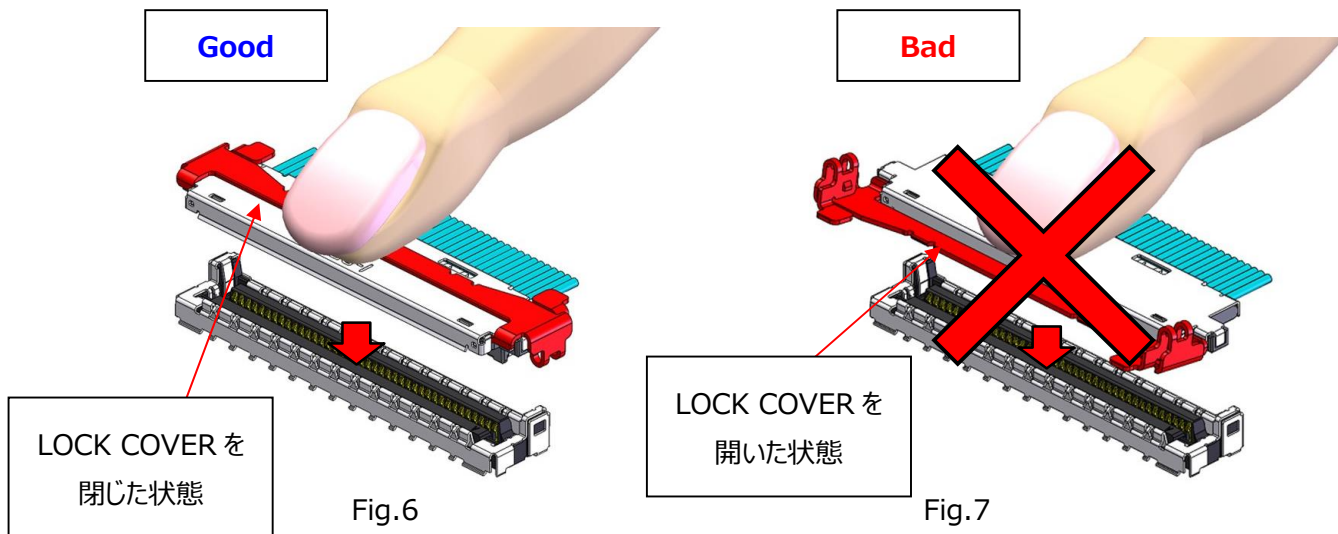


Fig.5 Without Lock cover

- ・図 6,7 のように、Plug 嵌合時は、LOCK COVER を閉じて行ってください。嵌合時に LOCK COVER を変形させ、LOCK 力が低下する可能性があります。



2. ケーブル側コネクタを基板側コネクタに仮挿入する

製品高さ方向の挿入角度は Fig.8 の様 12°以内とし、その後 ケーブル側コネクタが基板側コネクタに対し平行になるよう、仮挿入を行う。

注意事項

- ・ケーブル側コネクタの押し込みにより基板の変形が生じないように、基板の下には受けを設けてください。
- ・コネクタ嵌合時、初期挿入許容角度は Fig.8 の通りです。その後過度な力を掛けず平行になるようにセットしてください。コネクタをセットしたときに許容角度を超えた状態でケーブル側コネクタを強く押し込まないでください。
- ・許容角度を超えた状態、あるいは 正規の位置からずれた状態で嵌合しないでください。コネクタが破損する恐れがあります。

Note 1. コジリ嵌合: プラグをリセプタクル端部に沿わせコジリながら嵌合させる

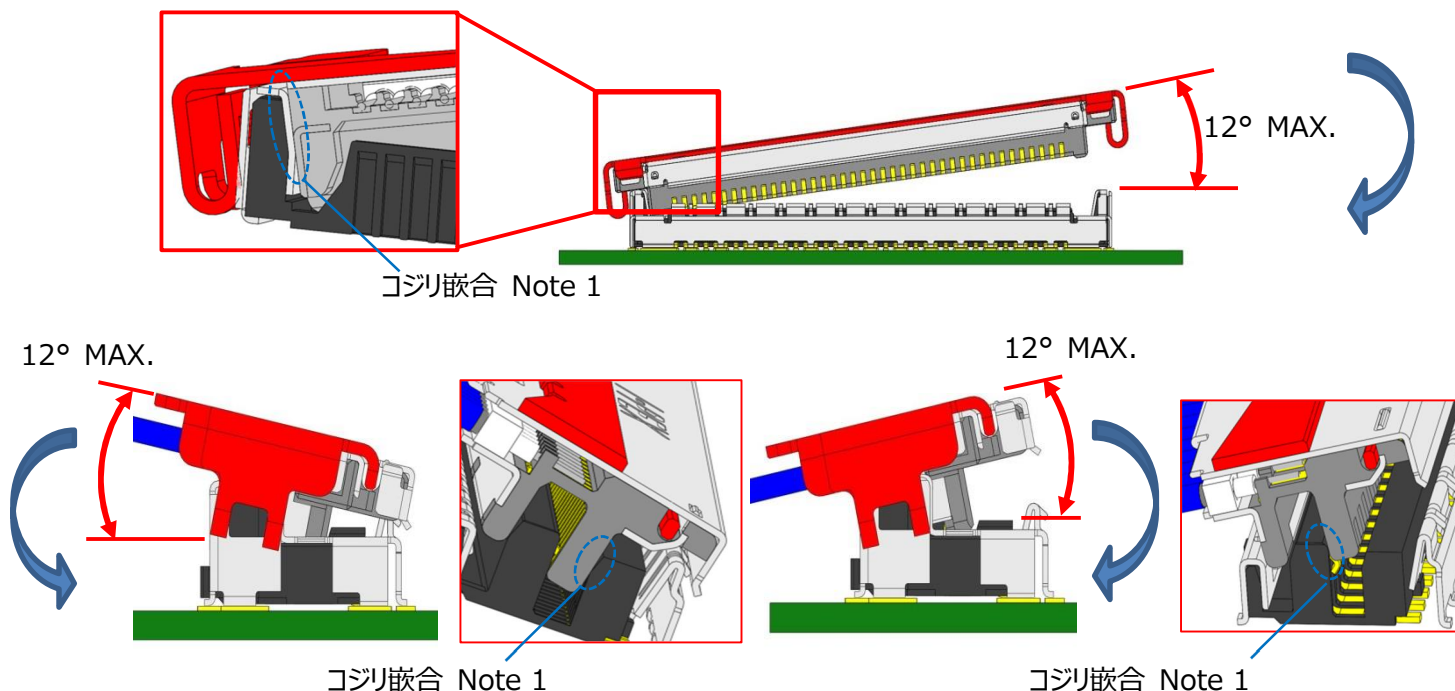


Fig.8 挿入許容角度

注意事項

- ・仮挿入が NG の場合は、手順 2 をやり直して下さい。

3. 嵌合方法

Fig.9 のように、ケーブル側コネクタのセンターを真上から押し、カチッという感触がすると、嵌合完了となります。
Fig.10 のように両側を押し、片側嵌合となっていない事を確認してください。

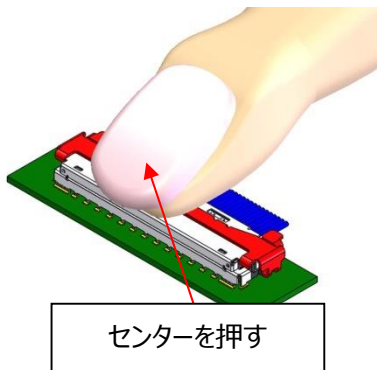


Fig.9

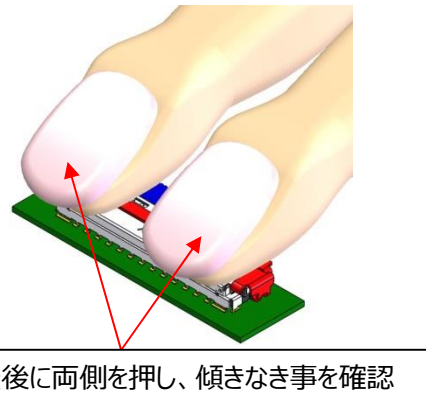


Fig.10

注意事項

- ・両側にロックが掛かっていない場合、コネクタが脱落する恐れがあります。

【指でコネクタを抜去する手順】

- ① LOCK COVER 指引っ掛け部を片側ずつ跳ね上げ、LOCK COVER を解除する。解除の際は指引っ掛け部を内側から外側に力を加えるように操作してください。また、操作した LOCK が確実に解除されたことを確認して作業をしてください。

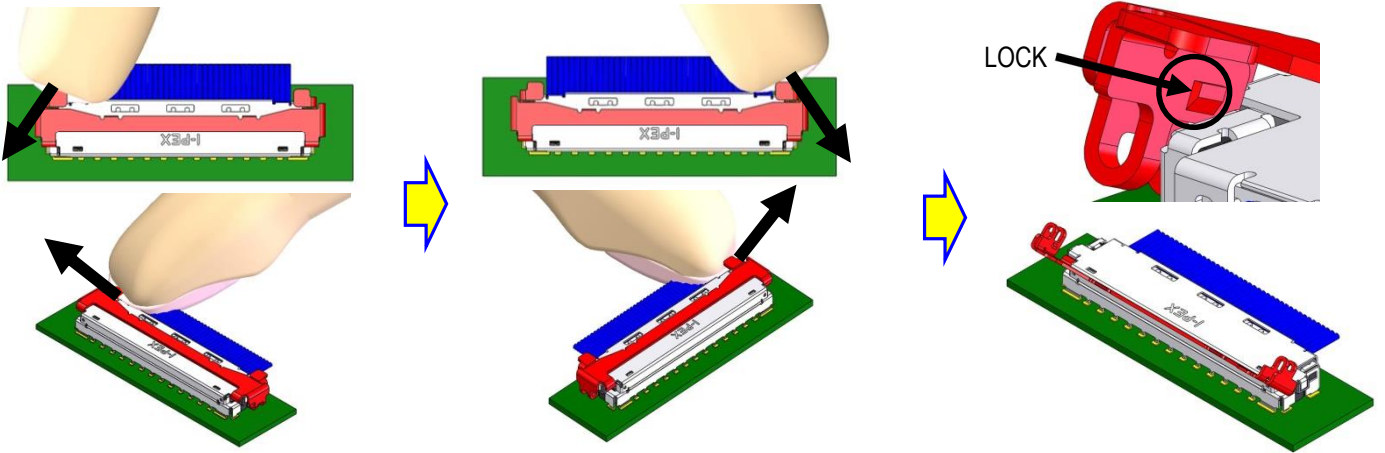
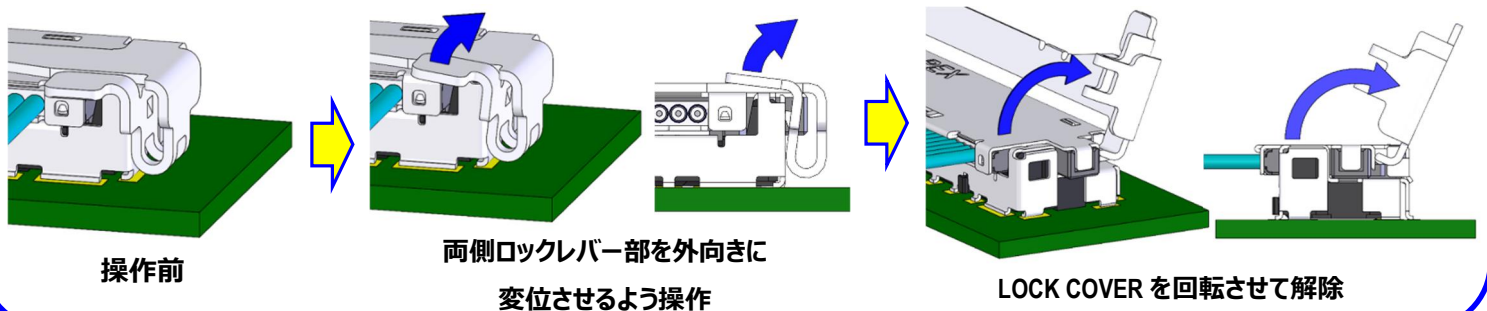


Fig.11

注意事項

- ・ロック解除時は、レバー部を製品に対して外側へ変位させるように操作してください。レバー部付近を垂直に引き上げたり、反ケーブル側に押し込んで強引に引き上げると、ロックが破壊されロック力の低下が発生します。

良い操作方法



悪い操作方法

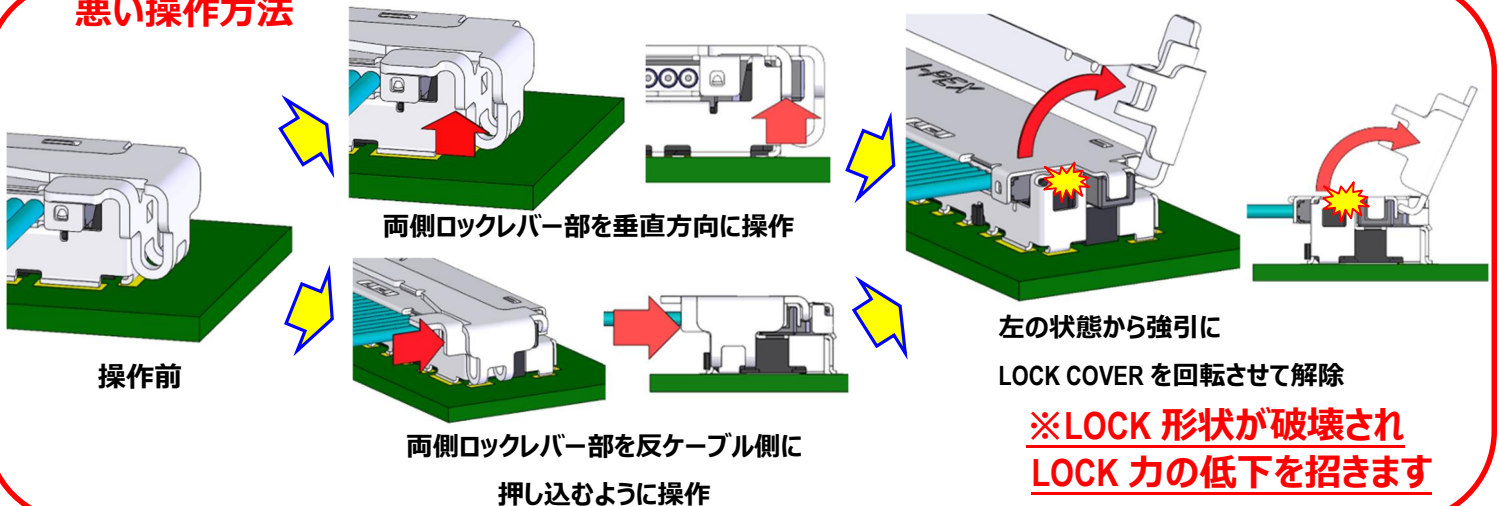


Fig.12

② TYPE 1

Plug 両端を爪で引っ掛け、コネクタを抜去する。

TYPE 2

Plug 両端を片側ずつ跳ね上げ、コネクタを抜去する。

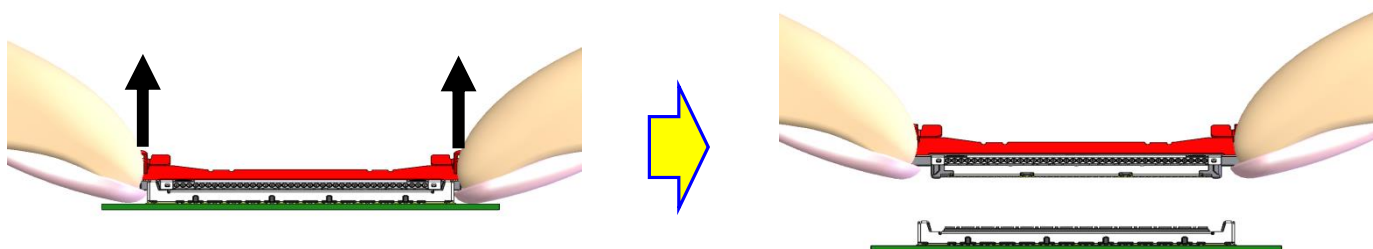


Fig.13 TYPE 1

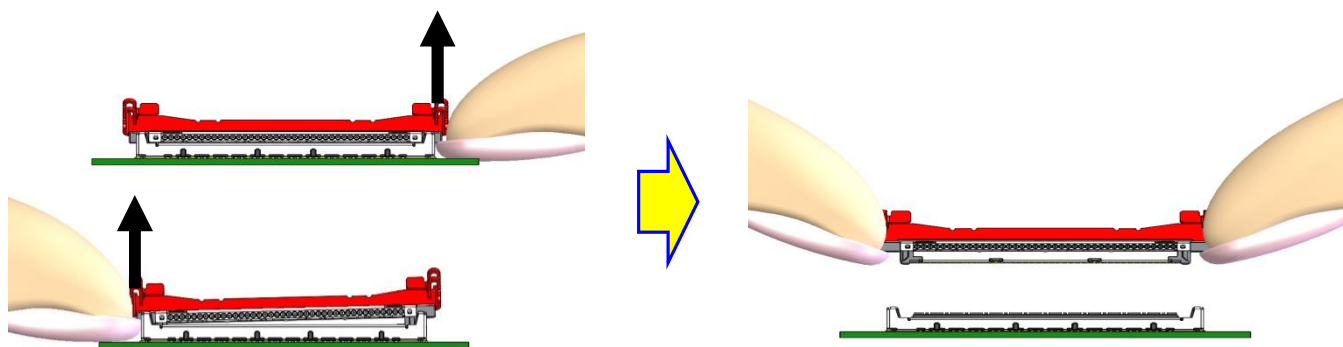


Fig.14 TYPE 2

【治具によるコネクタ抜去手順】

- ① LOCK 解除 JIG を Fig.15-1 の様に LOCK COVER 両端にガイドさせ、LOCK レバー下部に JIG 操作部をセットする。
- ② JIG セットが問題無ければ、解除 JIG を上に引き上げることで LOCK が解除されます。

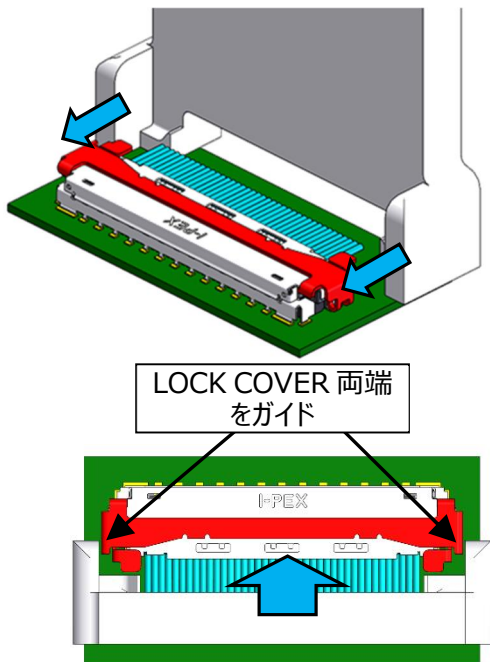


Fig.15-1

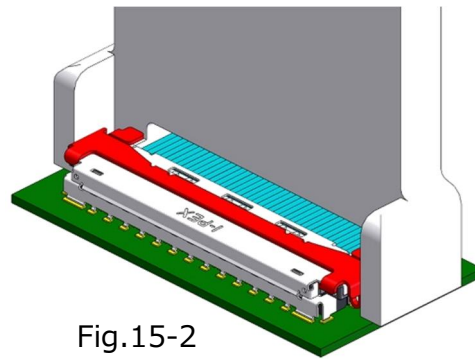
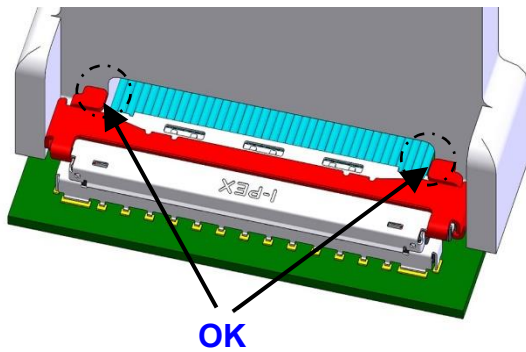
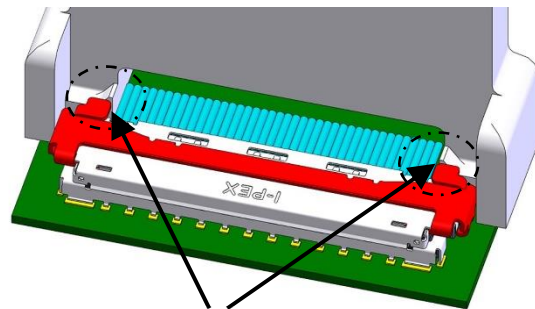


Fig.15-2

JIG の LOCK 操作形状が LOCK レバー部の下に入り込むように JIG をコネクタにセットしてください。(下図 OK 状態)
NG 状態になった場合は、Fig.15-1 の状態から作業をやり直してください。



OK



NG

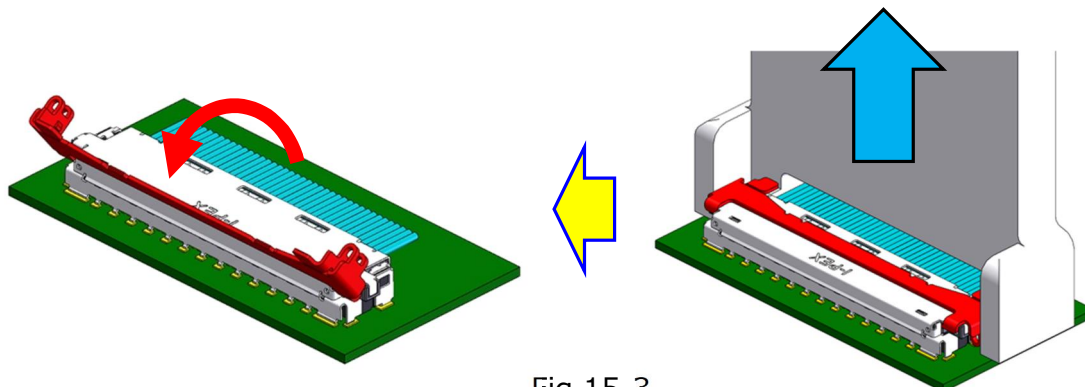


Fig.15-3

- ③ ケーブル側から治具を基板と平行にスライドさせてコネクタへセットします。(Fig.16)
- ④ ストッパーに当たるまで治具をスライドさせプラグコネクタ全体を抱えるようにします。(Fig.17)
- ⑤ 基板と垂直に治具を引き上げコネクタを抜去します。(Fig.18)

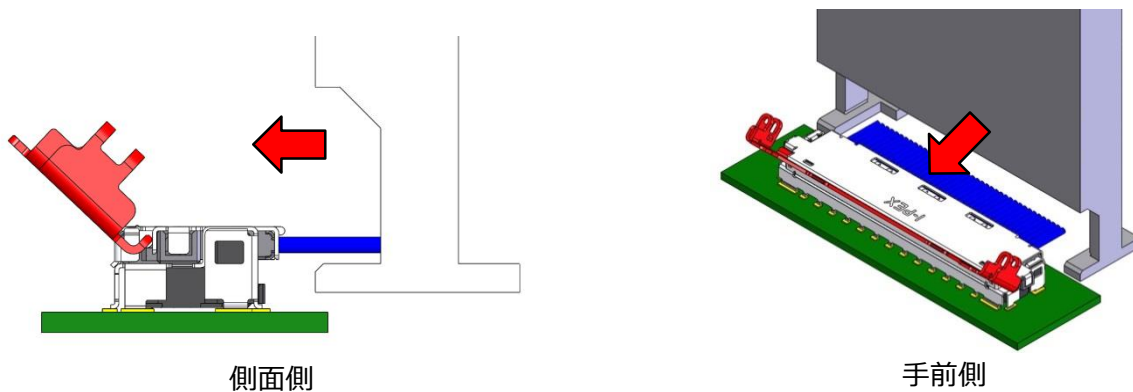


Fig.16

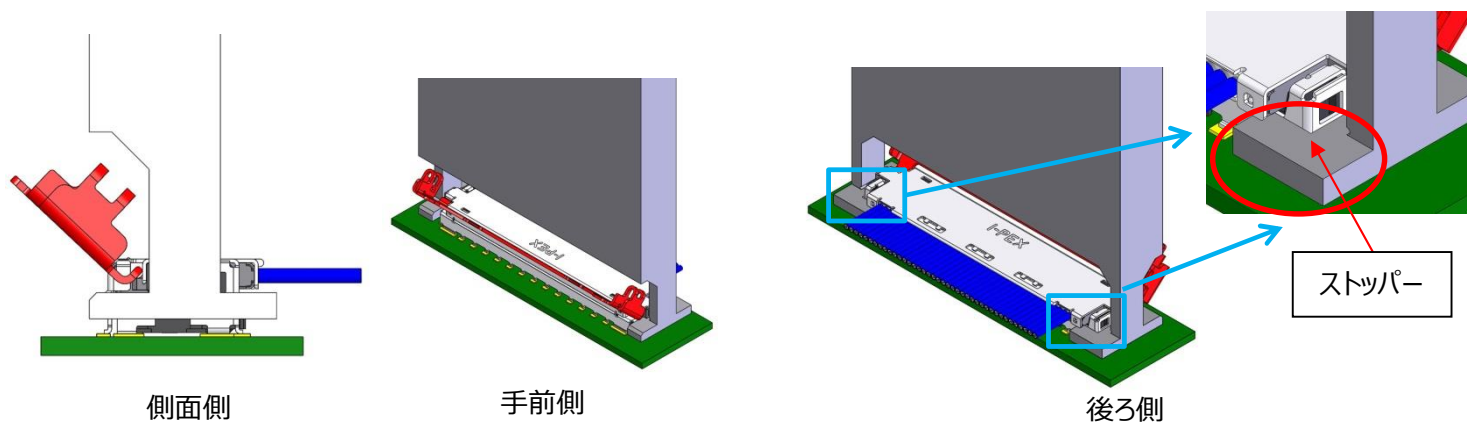


Fig.17

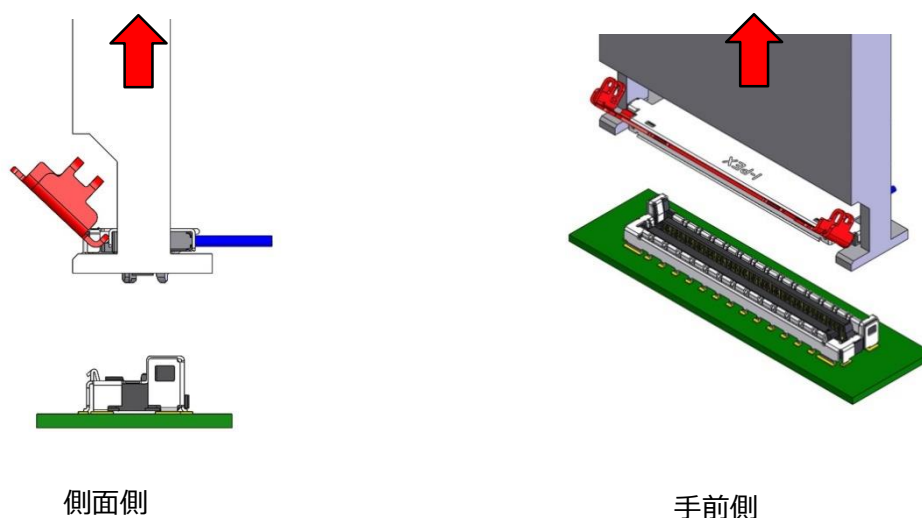


Fig.18

【LOCK 解除 JIG について】【Unlock Jig】

LOCK 解除 JIG を使用して LOCK 解除を行う際、参考として JIG 形状を下图に提示いたします。

極数 (pos.)	A	B	C
30P	17.3	12.5	20.3
40P	21.3	16.5	24.3
50P	25.3	20.5	28.3
60P	29.3	24.5	32.3

Unit: mm

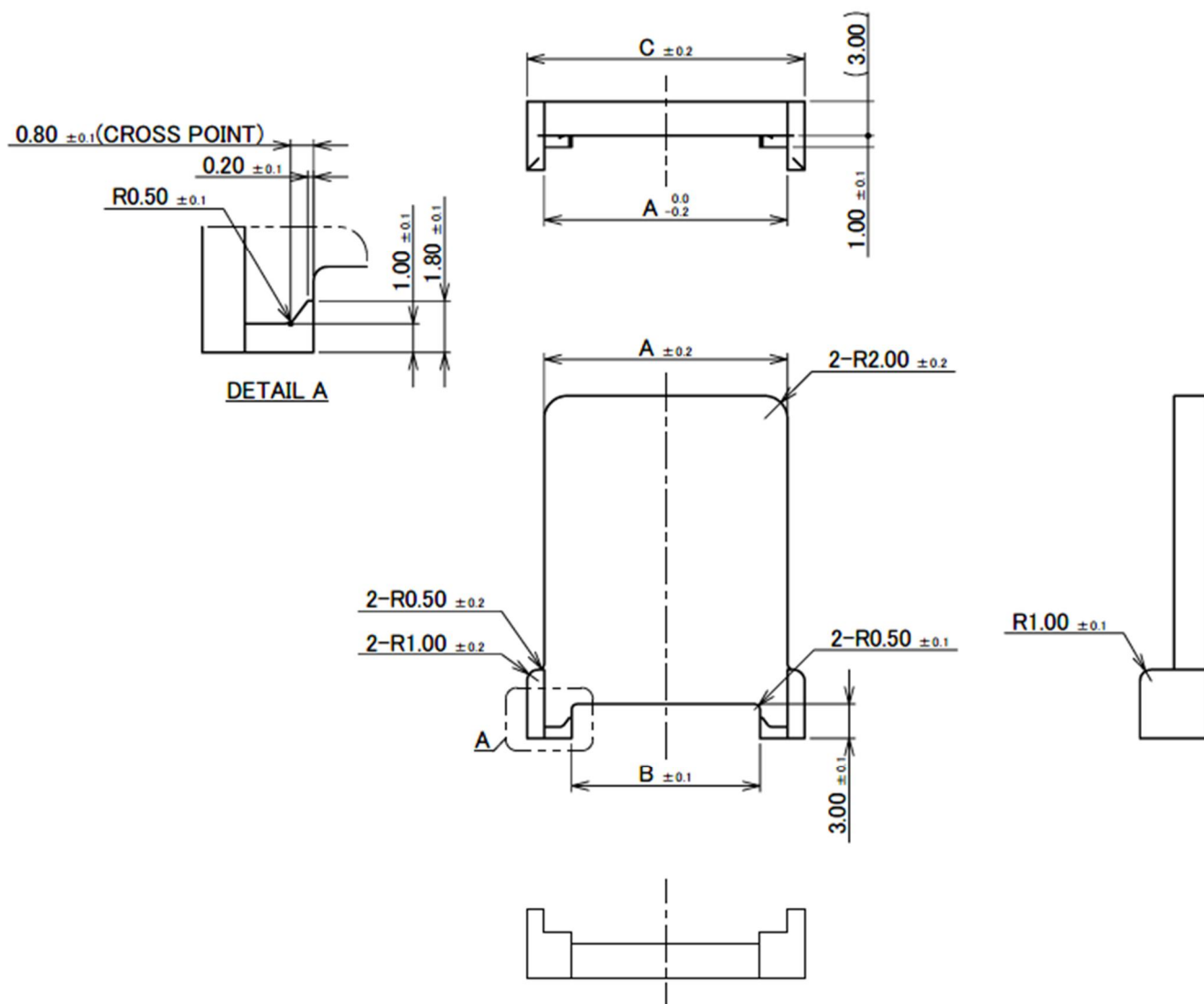


Fig.19 参考 LOCK 解除 JIG

【抜去 JIG について】【Pull Jig】

抜去 JIG を使用して抜去を行う際、参考として JIG 形状を下図に提示いたします。

極数 (pos.)	A	B	C	D
30P	18.2	16.6	12.8	15.5
40P	22.2	20.6	16.8	19.5
50P	26.2	24.6	20.8	23.5
60P	30.2	28.6	24.8	27.5

Unit: mm

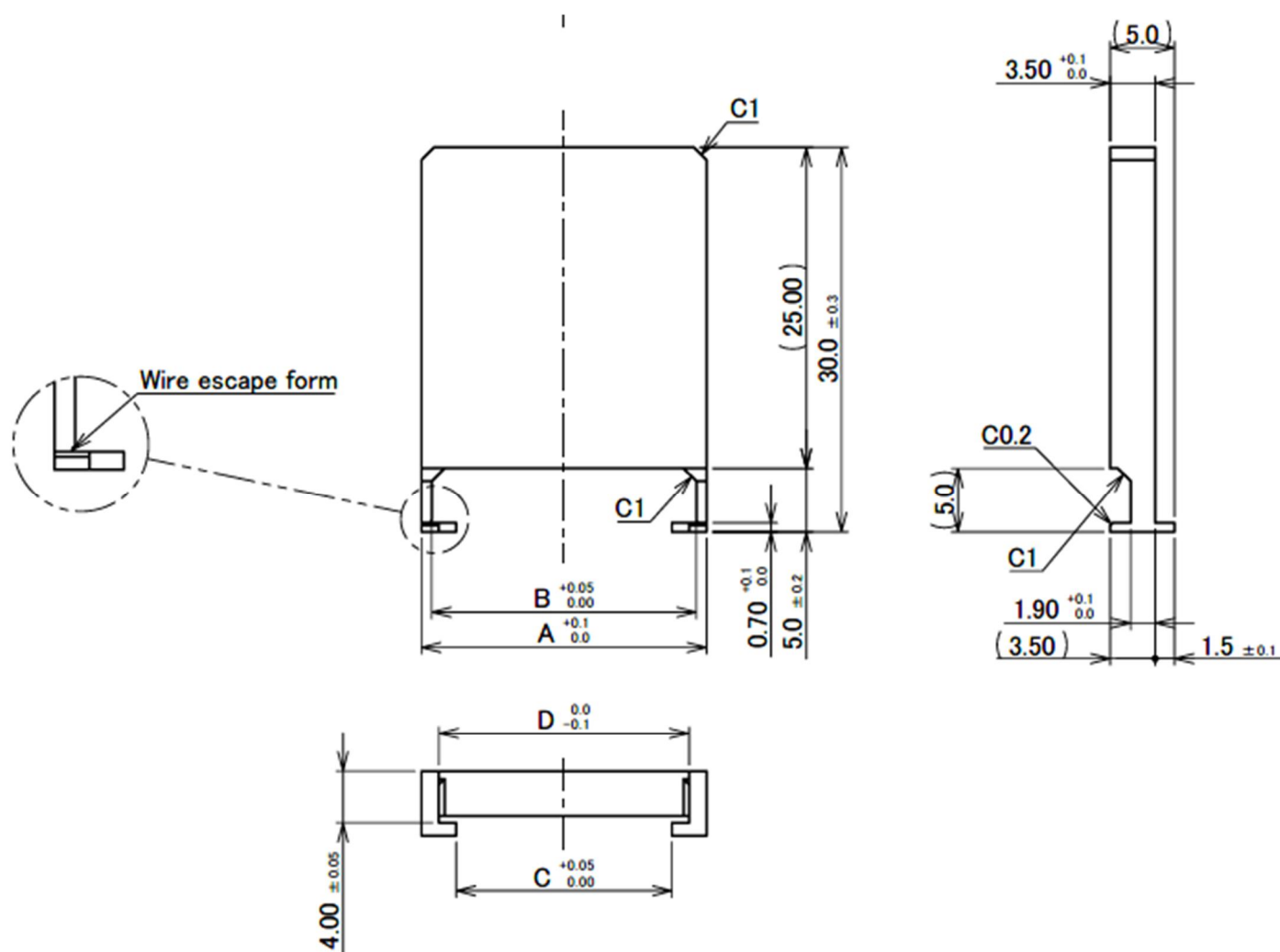


Fig.20 参考 抜去 JIG

注意事項

- ・LOCK COVER を解除する際に指ひっかけ部の操作方向を Fig.21 のように、過度に外側から内側に力を掛けて解除しようとすると LOCK の解除に必要な力が大きくなり、最悪の場合コネクタに破損が生じる可能性があるため、行わないでください。
- ・ケーブルを引っ張り、コネクタの抜去を行わないでください。
- ・基板と垂直に引き上げる事を推奨いたしますが、片側（ケーブルピッチ方向）を先に抜去する場合はコネクタ上面に荷重が加わらないようにしてください。(Fig.22)
- ・コネクタ嵌合状態でのこじり許容角度（ケーブル引き出し方向の傾き）は Fig.23 の通りです。

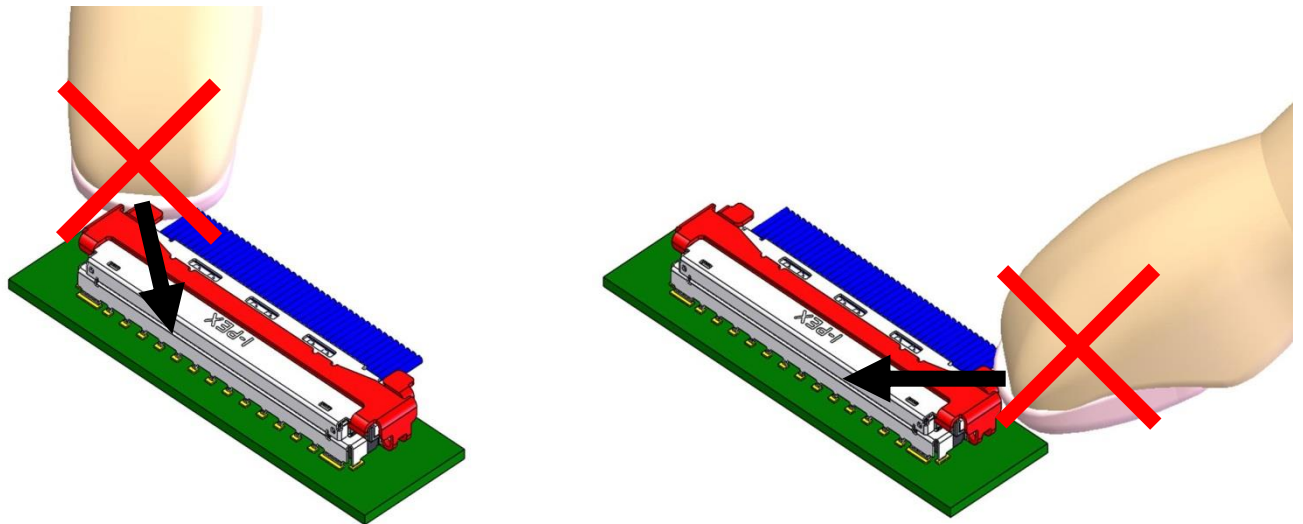


Fig.21

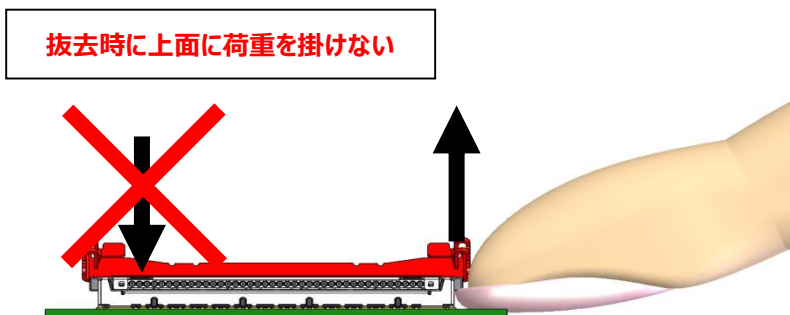


Fig.22

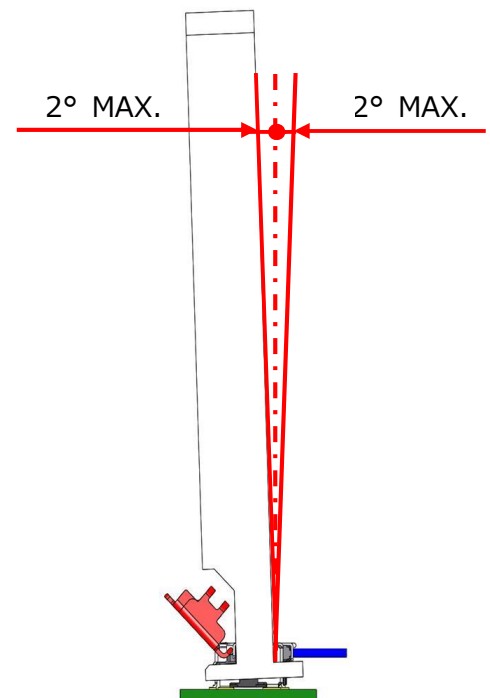


Fig.23 嵌合状態でのこじり許容角度

注意事項

・LOCK COVER を解除していない状態で PLUG を無理やり抜去すると、RECE が破損し抜去後に PLUG の保持力が下がってしまいますので、無理やりに抜去しないでください。

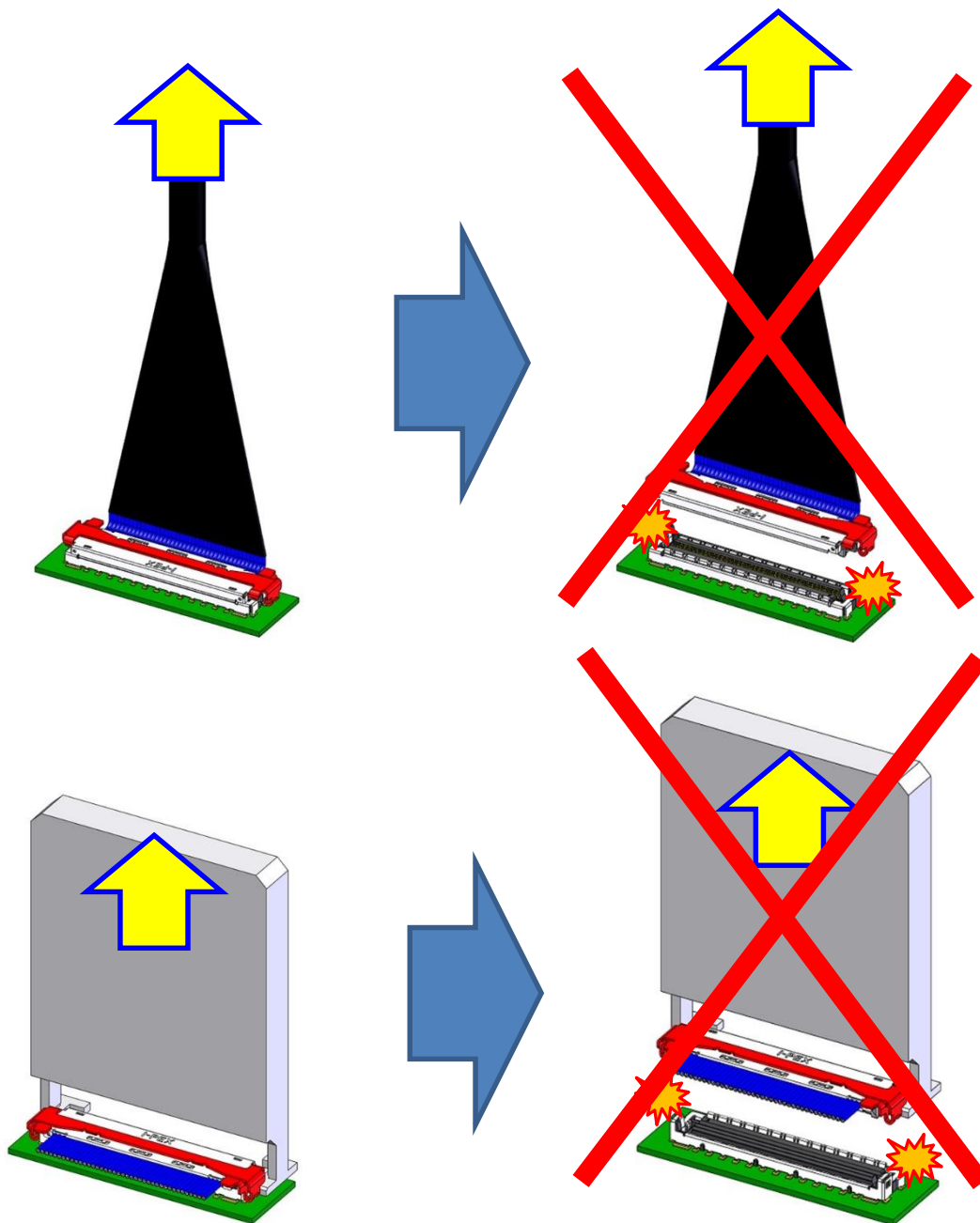


Fig.24 無理やりの抜去

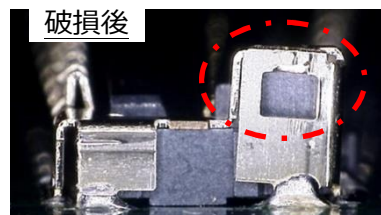
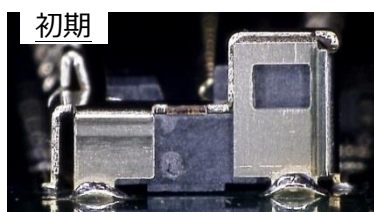


Photo.1 RECE 破損

【PULL TAPE によるコネクタ抜去手順】

※本項目は PULL TAPE HOLDER を使用する場合のみ適応されます。

- ① PULL TAPE HOLDER に貼りつけた TAPE を基板に対して垂直にする。

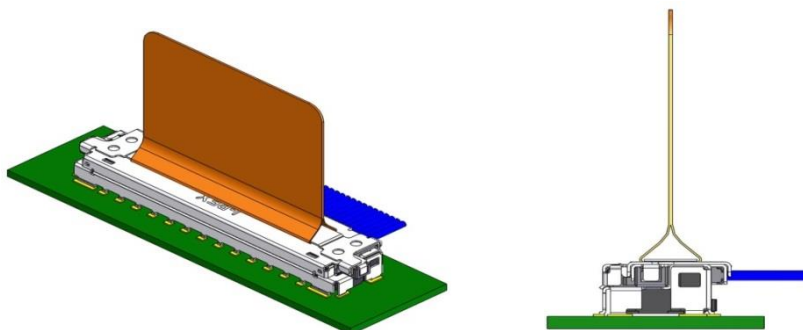


Fig.25 PULL TAPE 有の嵌合状態

- ② PULL TAPE の中心を指で掴み、基板に対して垂直方向に引き上げ、PLUG を RECE から抜去する。

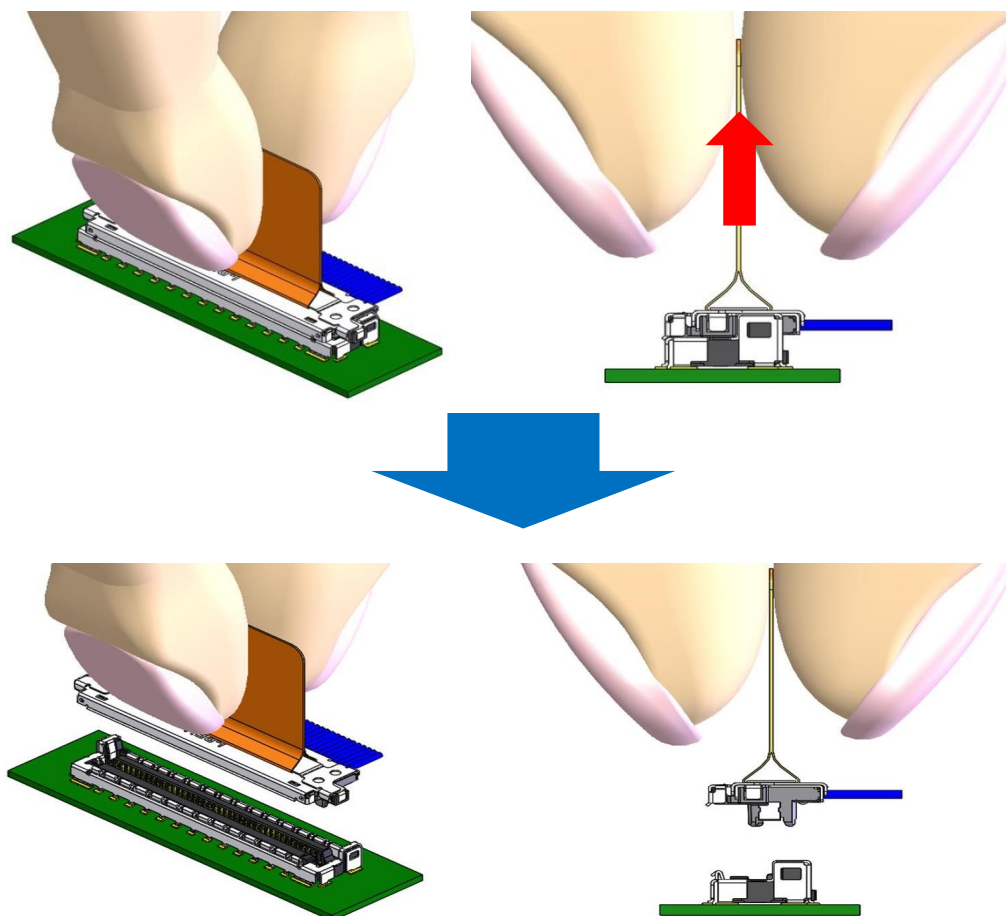


Fig.26 PULL TAPE での抜去方法

注意事項

- ・Fig.27 のように PULL TAPE の片端を掴んで回転抜去をしないでください。また Fig.28 のような方向に PULL TAPE を引張らないでください。PULL TAPE が切れたり、SHELL-A、PULL TAPE HOLDER の変形などが発生する原因となりますので、抜去時は PULL TAPE の中心を掴んで基板に対し垂直に抜去してください。
- ・コネクタ嵌合状態でのこじり許容角度（ケーブル引き出し方向の傾き）は Fig.29 の通りです。

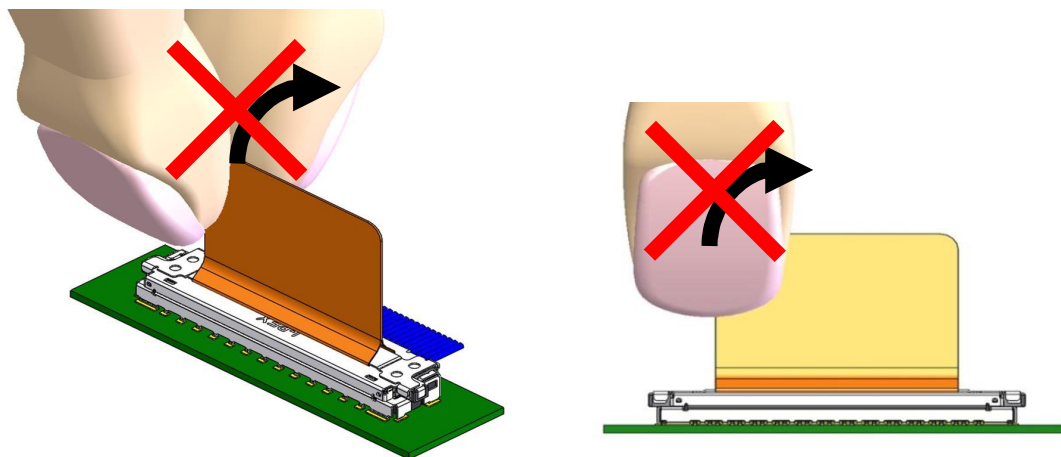


Fig.27 PULL TAPE 片端掴み

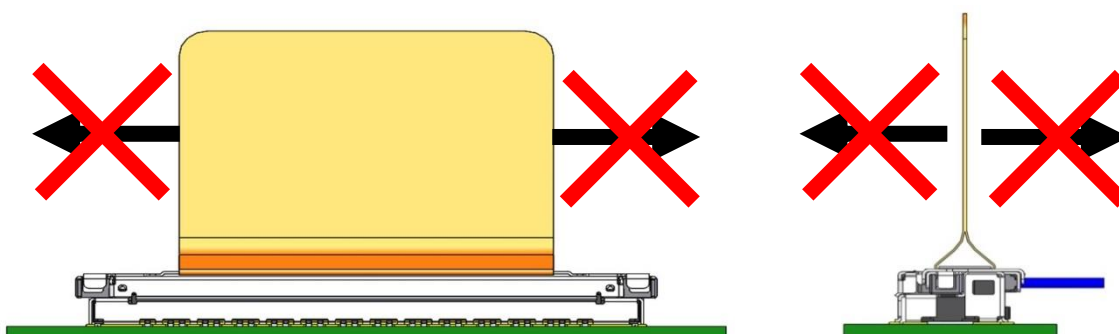


Fig.28 PULL TAPE 引張方向

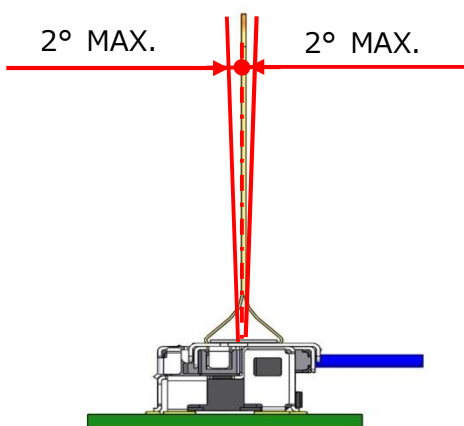
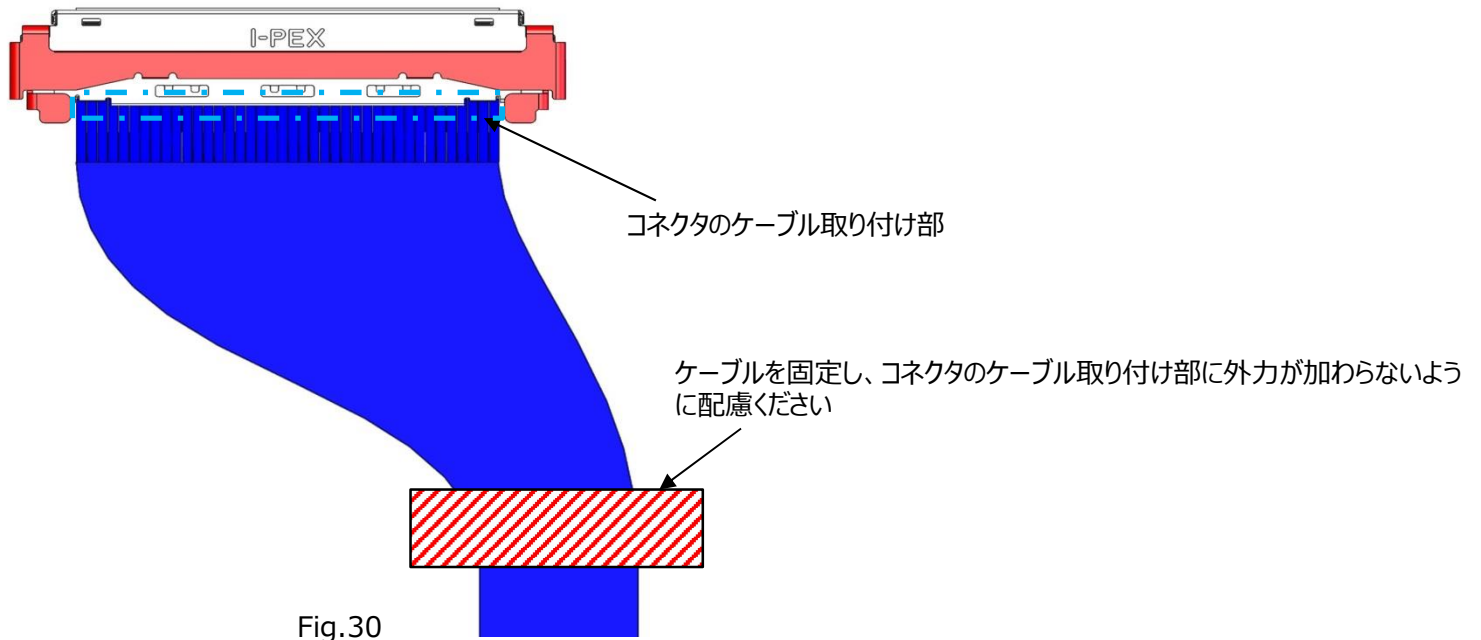


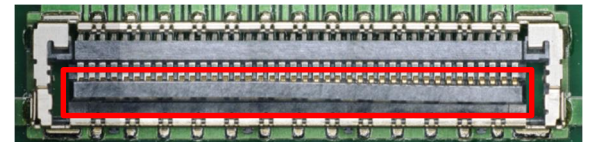
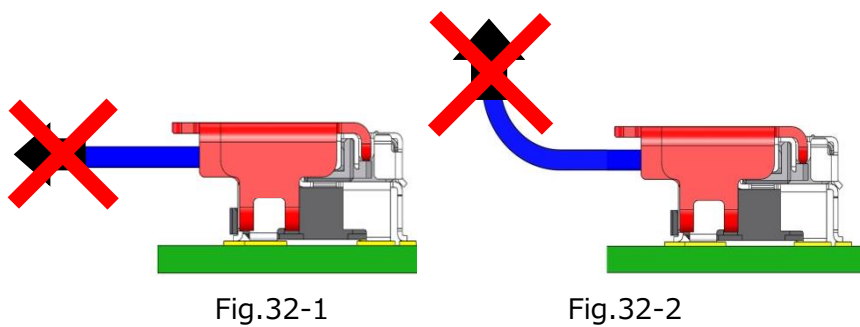
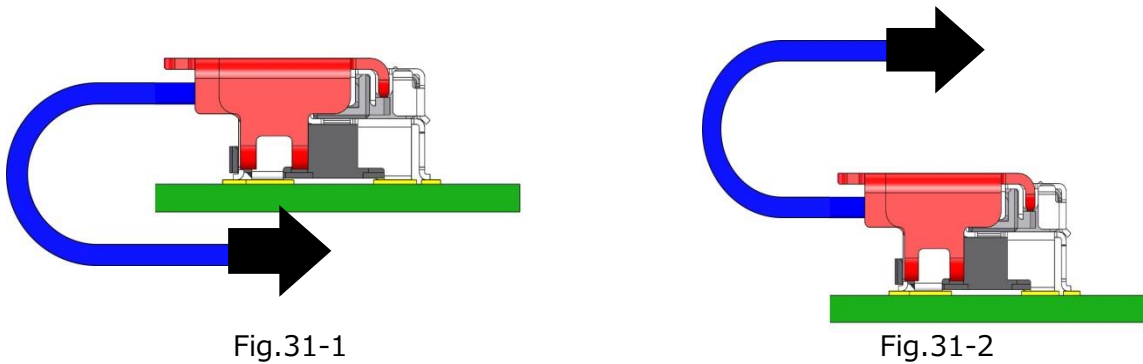
Fig.29 PULL TAPE でのコジリ許容角度

【コネクタ取り扱いの注意】

- ・ケーブルコネクタの取り回しの際には特定のケーブルに引っ張り力が集中しないように配慮ください。
- ・コネクタのケーブル取り付け部に引っ張り力及び繰り返し変位が加わらないように配慮ください。



- ・Fig.31 のように、矢印方向に常に力が加わるようなケーブルの引き回しを行うと、嵌合外れやコネクタの破損等の恐れがありますので、ご注意願います。
- ・Fig.32 の方向にケーブルを引張ることでコネクタが抜去された場合、Photo.2 のように Receptacle に破損が生じる恐れがありますので、ご注意願います。

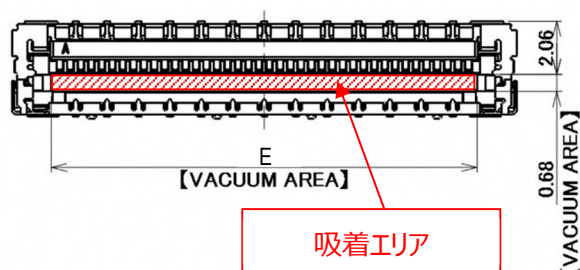


【リセプタクル実装時 マウンター吸着ノズルについて】

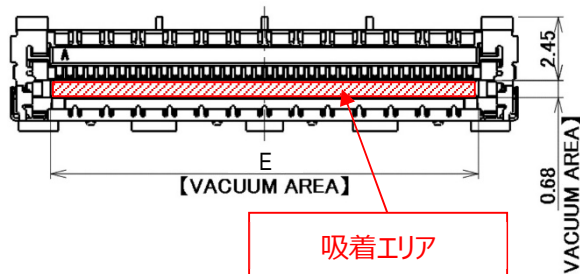
・弊社推奨では、リセプタクル上面の Fig.33 のエリアを吸着エリアとして想定しています。

マウンターに付属する既存の吸着ノズルにて吸着できない場合は、Fig.34 の吸着ノズルデザインを参考に製作いただくことを推奨いたします。

・20879-0**E-01

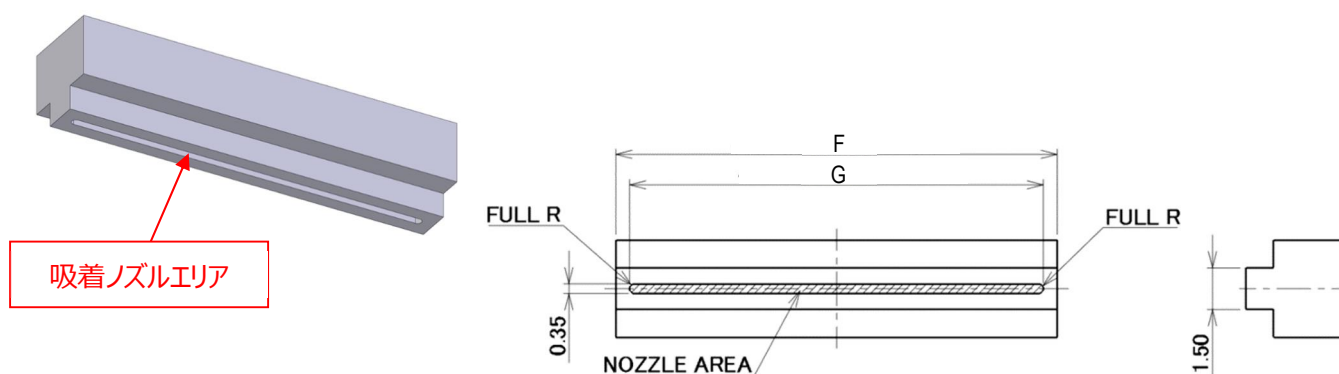


・20879-0**E-02



Pos.	E
30	12.07
40	16.07
50	20.07
60	24.07

Fig.33 推奨リセプタクル吸着エリア [Unit: mm]



Pos.	F	G
30	12.00	11.00
40	16.00	15.00
50	20.00	19.00
60	24.00	23.00

Fig.34 参考 吸着ノズルデザイン [Unit: mm]