

CABLIN[®]-CA II

Part No. PLUG:20679-0**T-01, Receptacle : 20682-0**E-02

Instruction Manual

6	S22092	March 2, 2022	K.Hara	T.Tanigawa	H.Ikari
5	S21241	May 27, 2021	A.Koyanagi	T.Tanigawa	H.Ikari
4	S21131	April 23, 2021	R.Hatano	T.Tanigawa	H.Ikari
3	S18530	August 27, 2018	M.Nakamura	T.Kurachi	Y.Shimada
Rev.	ECN	Date	Prepared by	Checked by	Approved by

弊社製コネクタ CABLINE®-CAII を安全に御使用頂くことを目的とし、コネクタの挿入・抜去の手順及び注意点を記述致します。

【対象コネクタ名称・型番】

◆ケーブル側コネクタ

名称： CABLINE-CA II Plug

型番： 20679-0**T-01

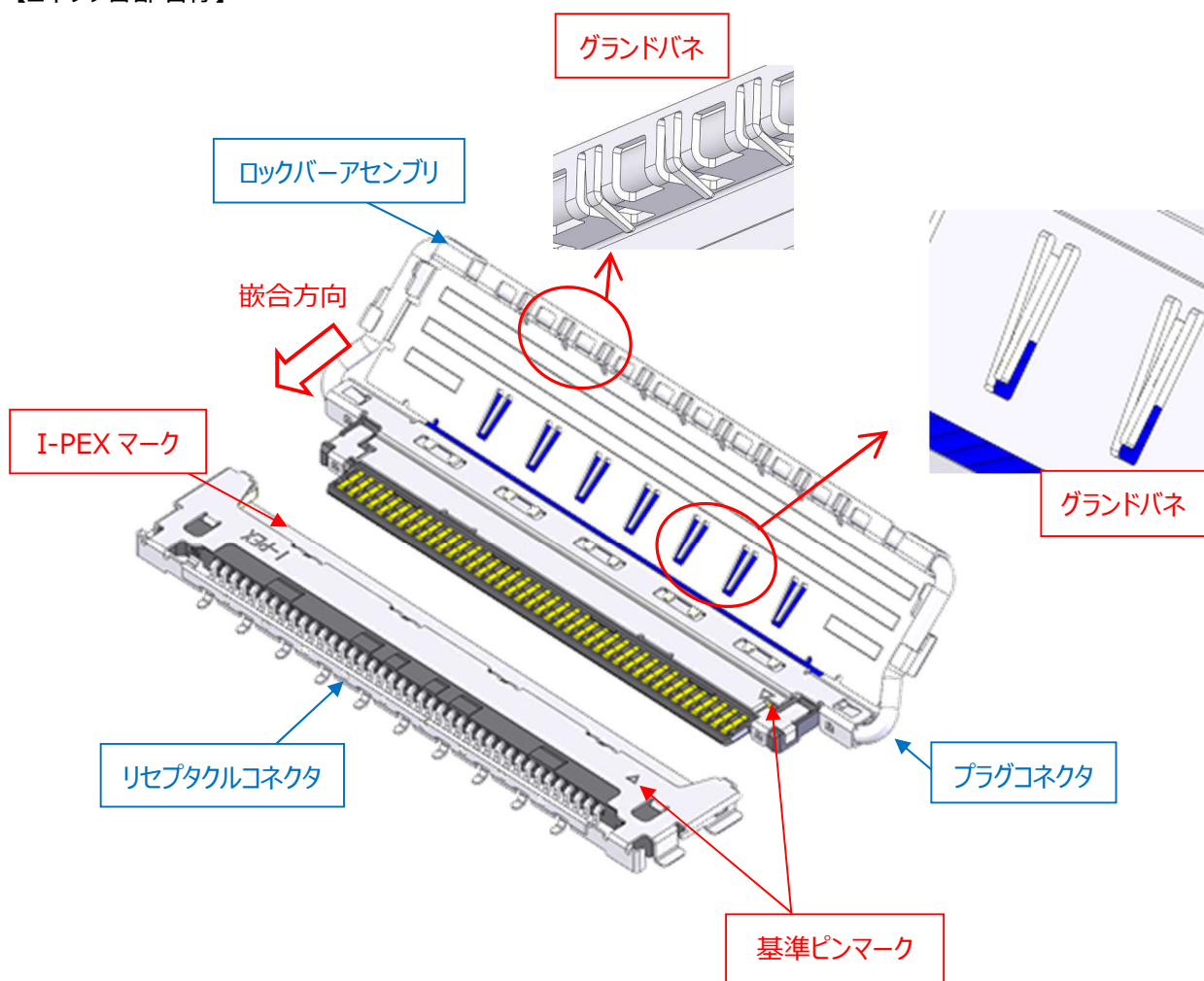
◆基板側コネクタ

名称： CABLINE-CA II Receptacle

型番： 20682-0**E-02

“ ** ”には各芯数番号が入ります。

【コネクタ各部名称】



【コネクタ挿入手順】

- ① 図 1 の様に、ロックバーアセンブリを回転させる。

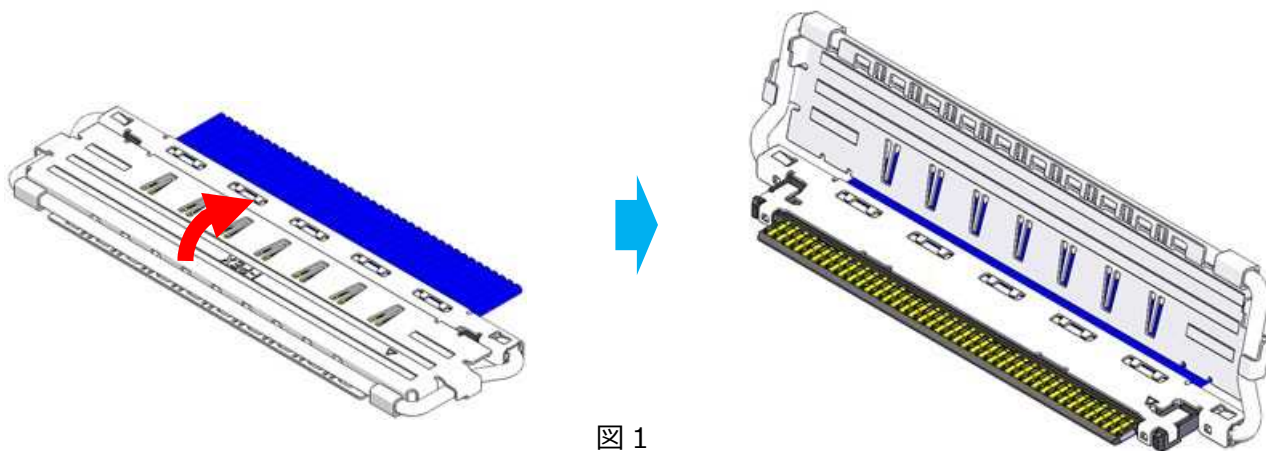


図 1

<注 1>

ロックバーアセンブリを開き過ぎるとカバーとケーブルが干渉しケーブルにダメージを与える可能性がありますのでそれ以上押し込まないようにして下さい。

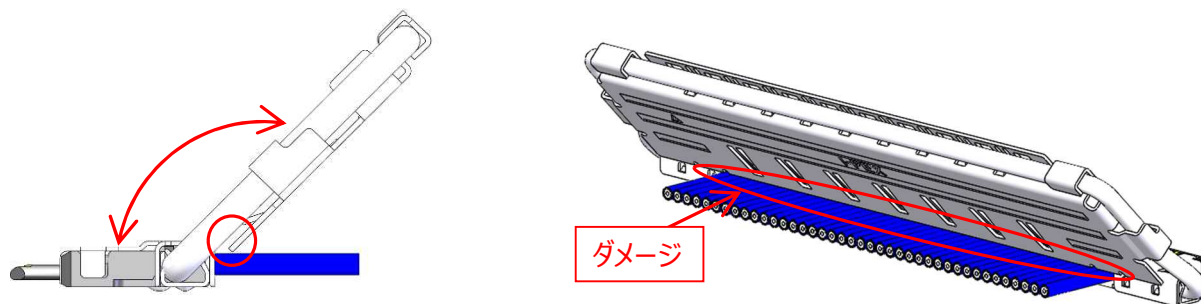


図 2

- ② 図 3 の様に、リセプタクルコネクタの基準ピンマークにプラグコネクタの基準ピンマークがくる様にセットする。

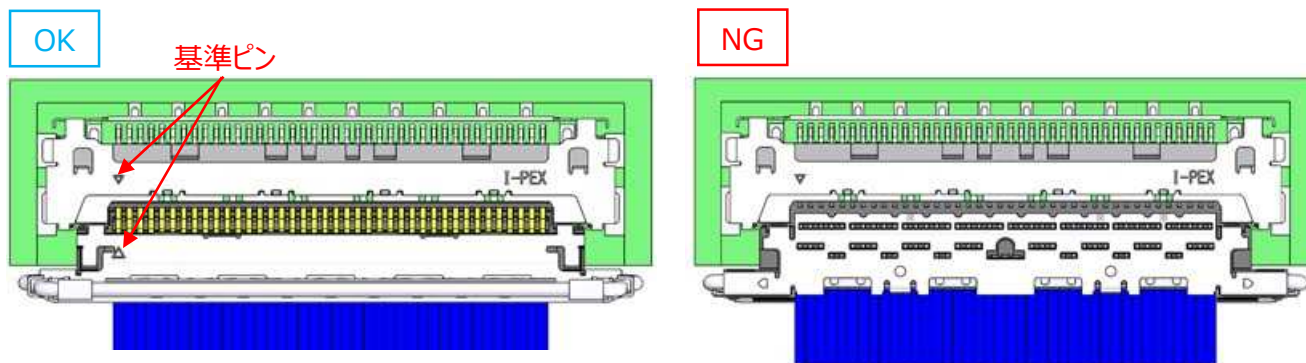


図 3

③ プラグコネクタをリセプタクルコネクタに仮挿入する。

製品高さ方向の挿入角度は図 4 の様に 8°以下とする。水平方向の挿入角度は図 5 の様に 5°以下とする。

図 6 の様にプラグコネクタがリセプタクルコネクタに対し平行になるよう、仮挿入を行う。

(指定角度以上での挿入はコネクタの変形の原因となります。)

※仮挿入の際はプラグコネクタの両サイドがリセプタクルコネクタにラップするまでは挿入方向に過度な荷重は加えないで下さい。

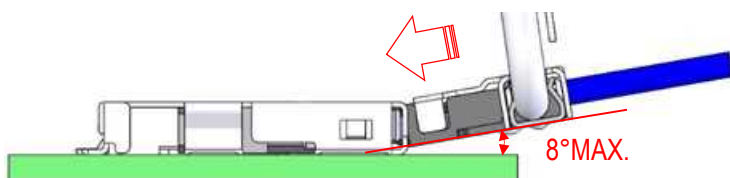


図 4

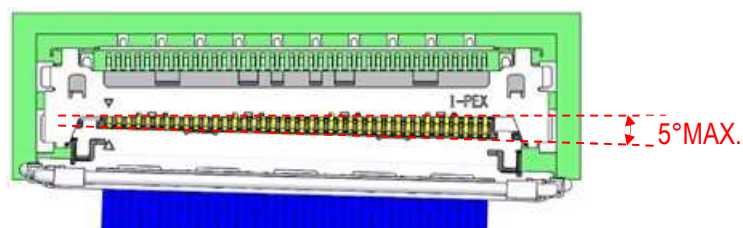
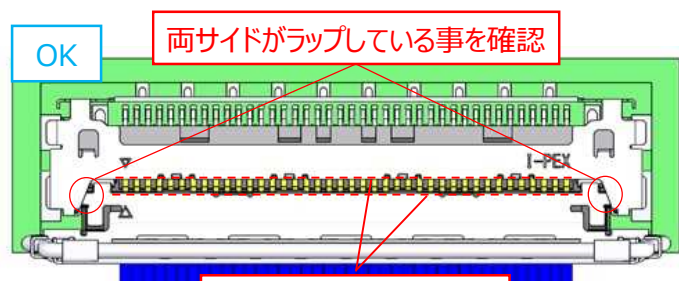


図 5

仮挿入状態



OK

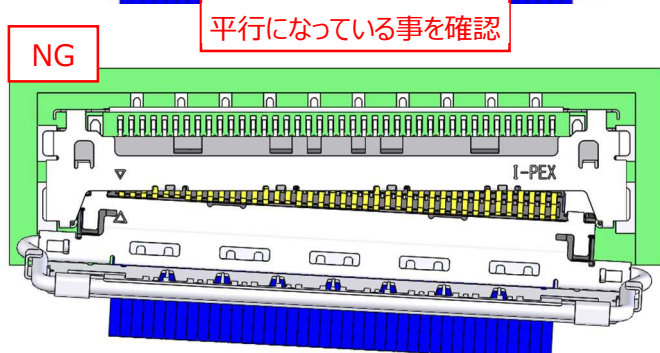
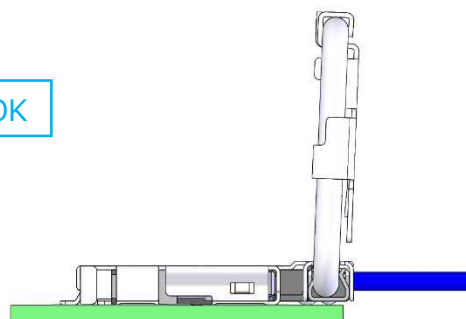


図 6

<注 2>

仮挿入が NG の場合は、手順③をやり直して下さい。

④ 図 7 の様に、プラグコネクタの両側を水平に押し、隙間が無いかを確認する。

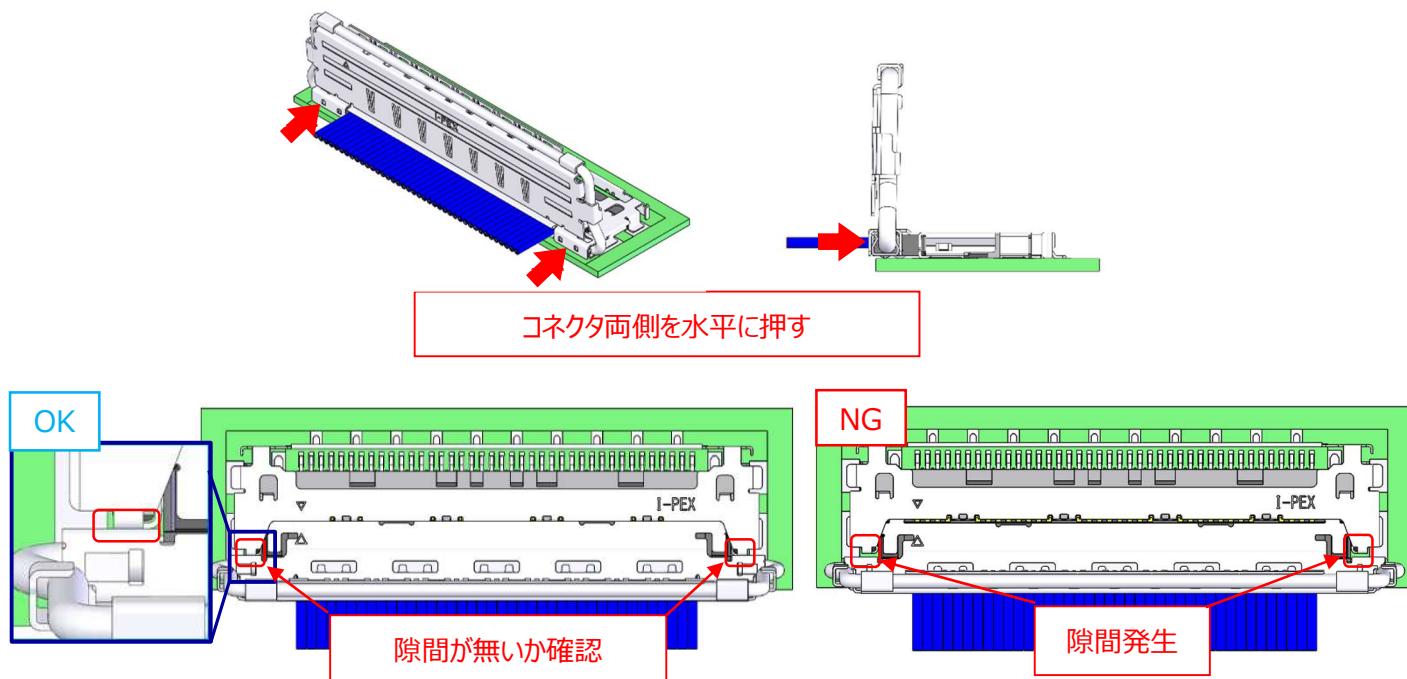


図 7

<注 3>

プラグコネクタの両側を水平に押し、挿入してください。片側ずつ押すと、図 8 の様に嵌合不完全になる恐れがあります。

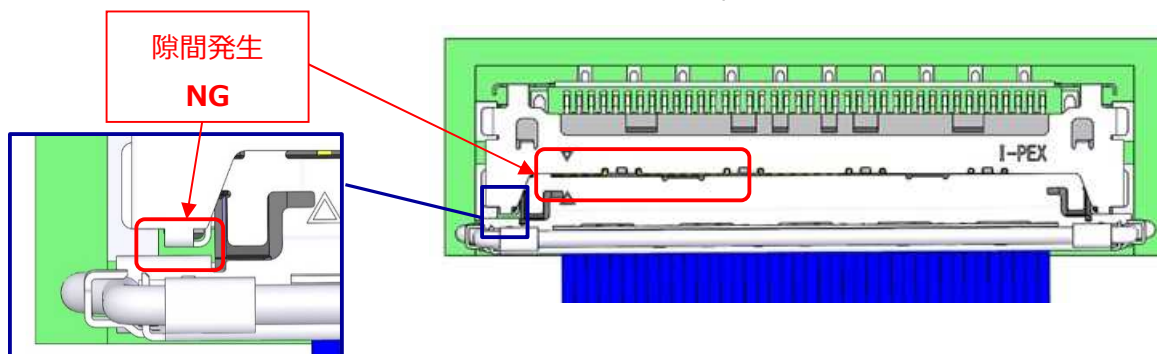


図 8

<注 4>

図 9 のように、仮挿入していない状態からリセプタクルに差し込まないでください。コネクタが破損する可能性があります。

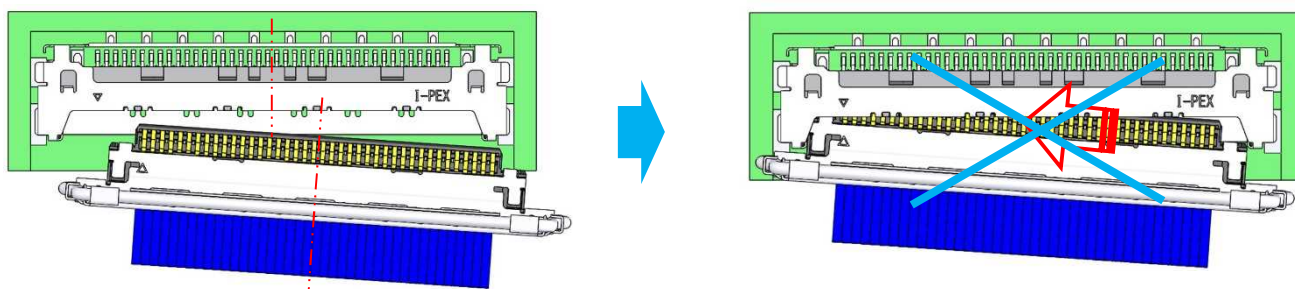


図 9

<注 5>

ロックバーアセンブリを操作しての挿入は行わないでください。ロックバーアセンブリの変形及びコネクタ破損の原因となります。

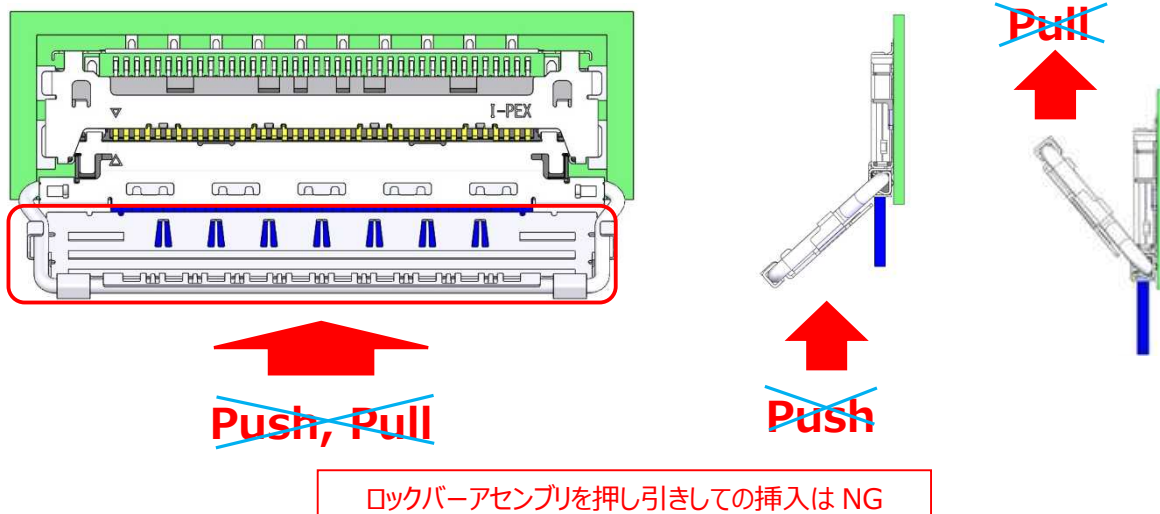


図 10

<注 6>

プラグコネクタに基板方向の力を掛けながらの挿入は行わないでください。基板に傷が入り、パターンの断線及びショートの原因となります。



図 11

- ⑤ カバーの図 12 の 2 つの赤○部を基板側へ同時に押し込み、リセプタクルコネクタのシェルとロックバーをロックさせる。

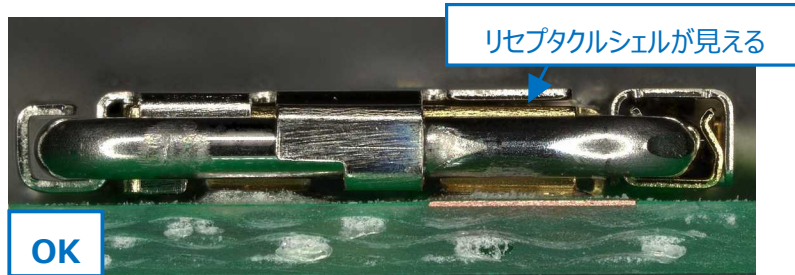
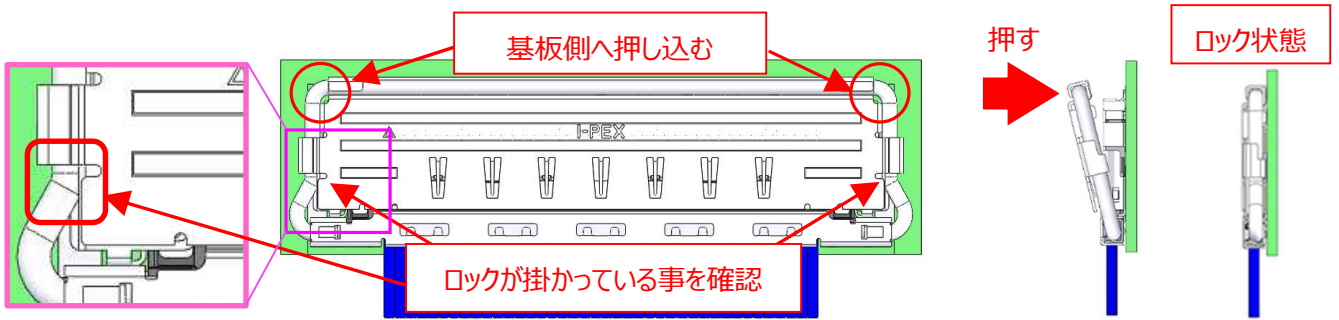


図 12

<注 7>

隙間が開いた状態でカバーを閉めるとカバーとリセプタクルシェルが干渉し、コネクタが変形する恐れがあります。

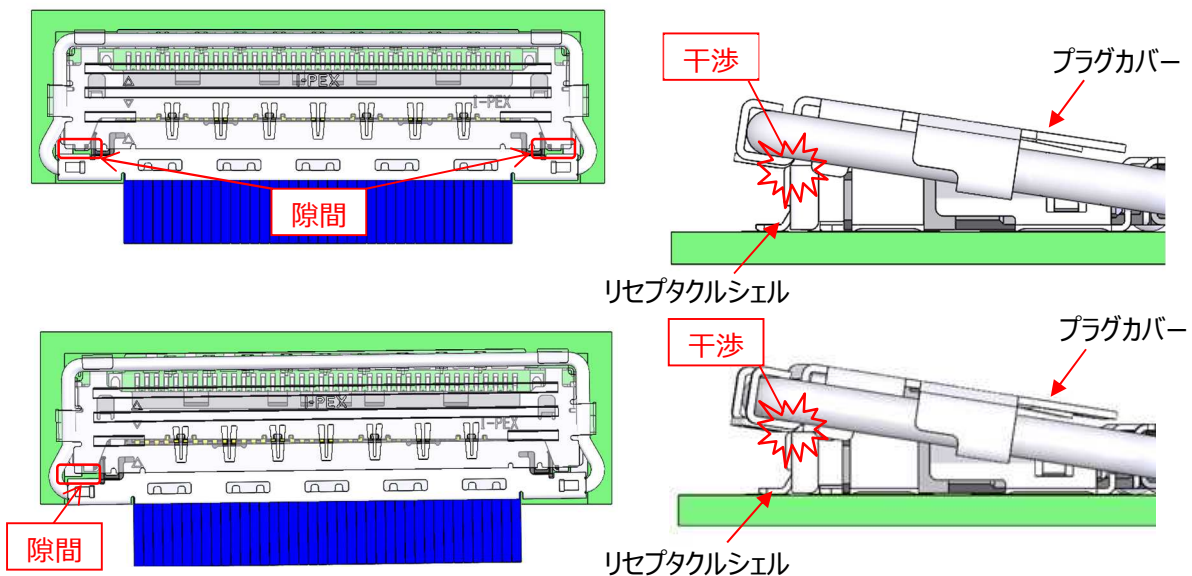


図 13

【コネクタ抜去手順】

- ① ロックバーの下図（図 14）の 2 つの赤丸部を同時に反基板側へ引っ張ってリセプタクルコネクタとのロックを解除し、ロックバーアセンブリを回転させる。

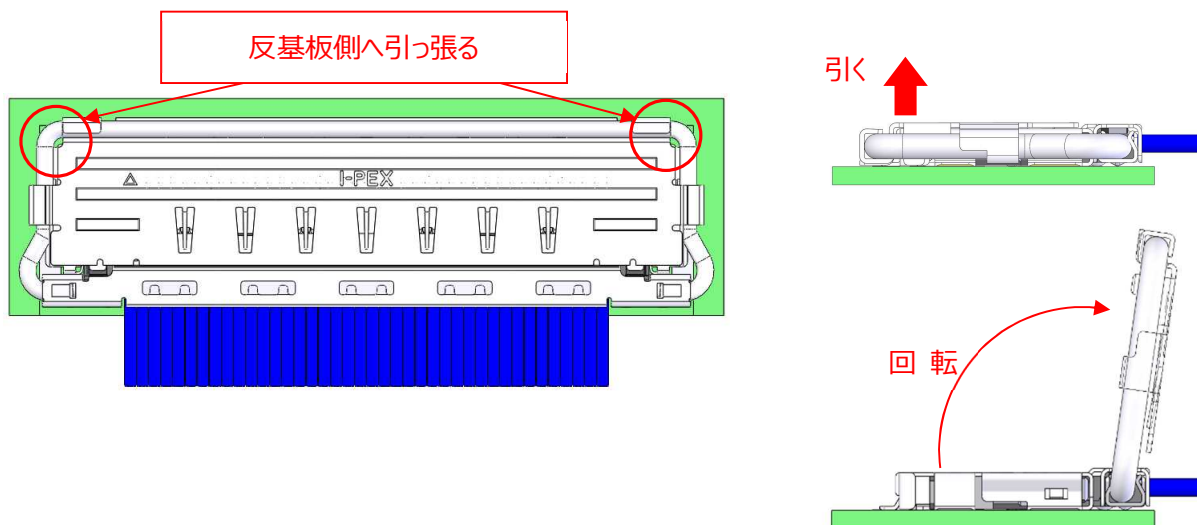


図 14

<注 8>

ロックバーアセンブリの中央部を引き上げてのリセプタクルコネクタとのロック解除は行わないでください。ロックバーアセンブリの変形及びコネクタ破損の原因となります。

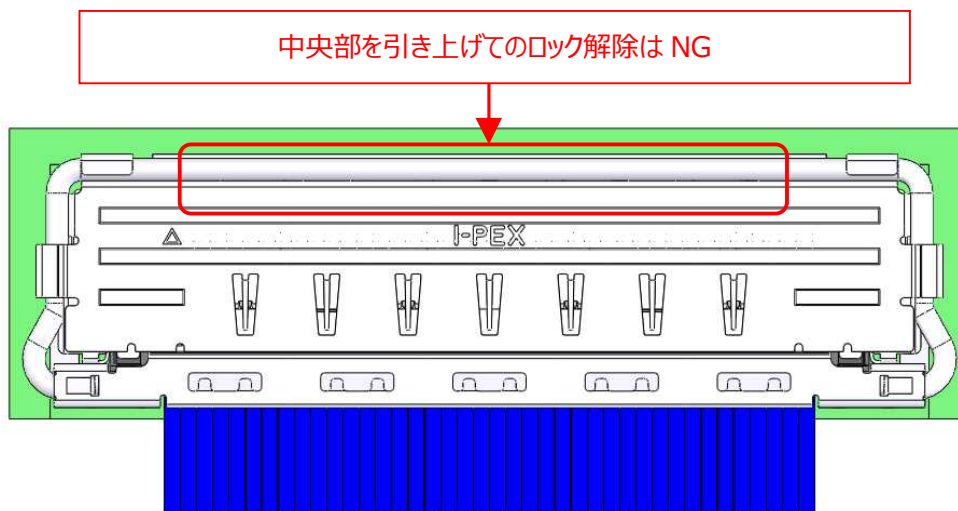


図 15

- ② 図 16 の様に、プラグコネクタの両側を水平に引っ張り、抜去を行う。

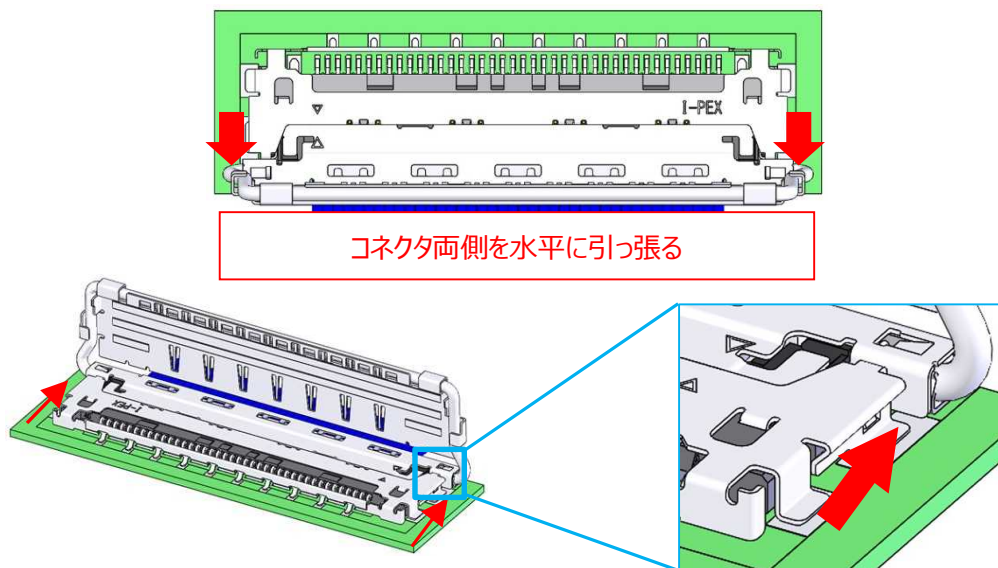


図 16

<注 9>

プラグコネクタをリセプタクルコネクタに対して斜めに抜去しないで下さい。

抜去中もプラグコネクタが斜めにならないように、両端を水平に引き抜いて下さい。コネクタ破損に繋がる恐れがあります。

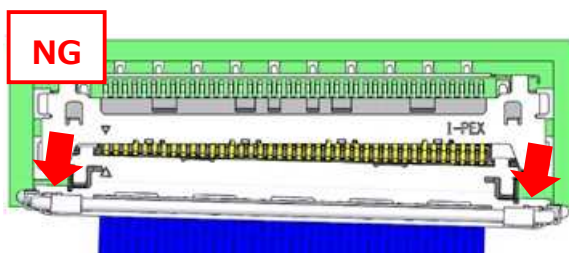


図 17

<注 10>

ケーブルを引っ張っての抜去は行わないでください。

ケーブル断線の原因となります。

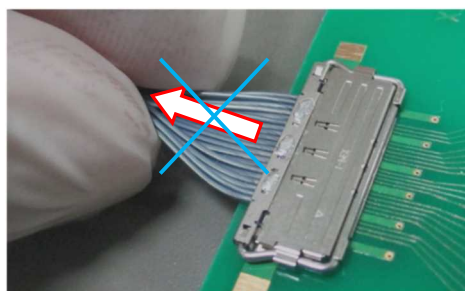


図 18

<注 11>

ロックバーアセンブリを操作しての抜去は行わないでください。ロックバーアセンブリの変形及びコネクタ破損の原因となります。

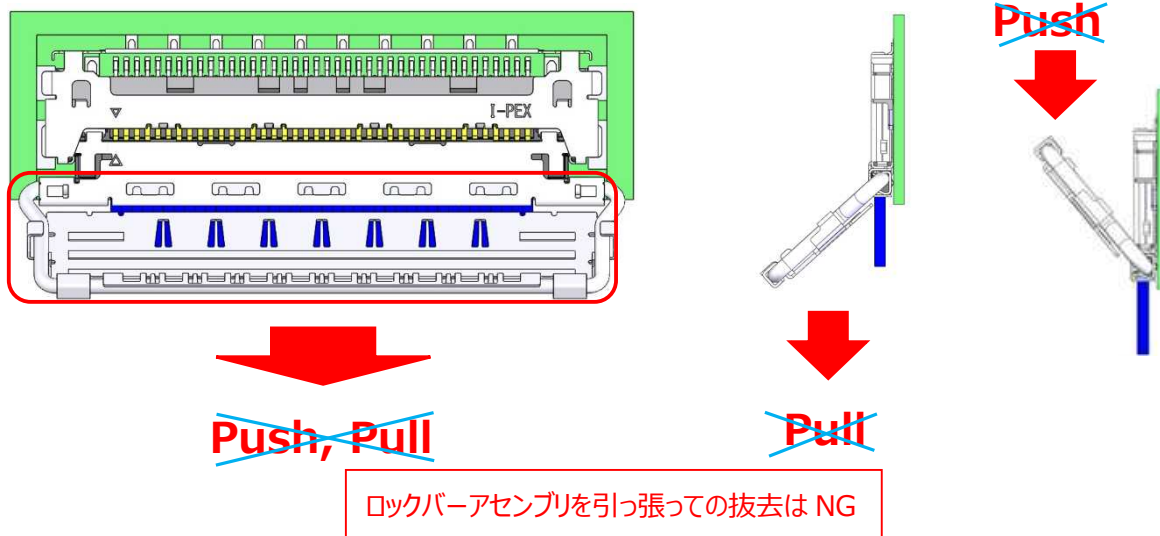


図 19

<注 12>

プラグコネクタに基板方向の力を掛けながらの抜去は行わないでください。基板に傷が入り、パターンの断線及びショートの原因となります。

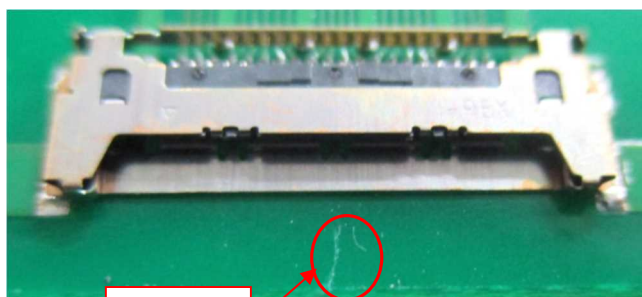
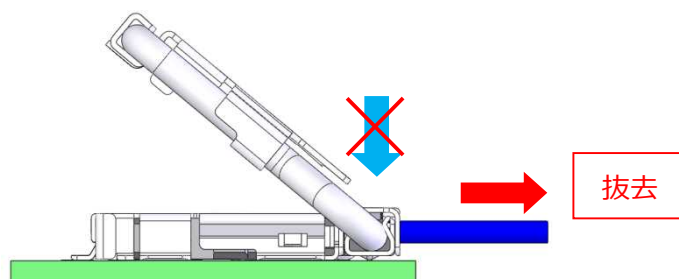


図 20

【コネクタ取り扱いにおける注意事項】

- ① コネクタ嵌合状態にて、プラグコネクタのケーブル及びロックバーアセンブリを垂直方向に引っ張らないでください。リセプタクルコネクタの変形の原因となります。

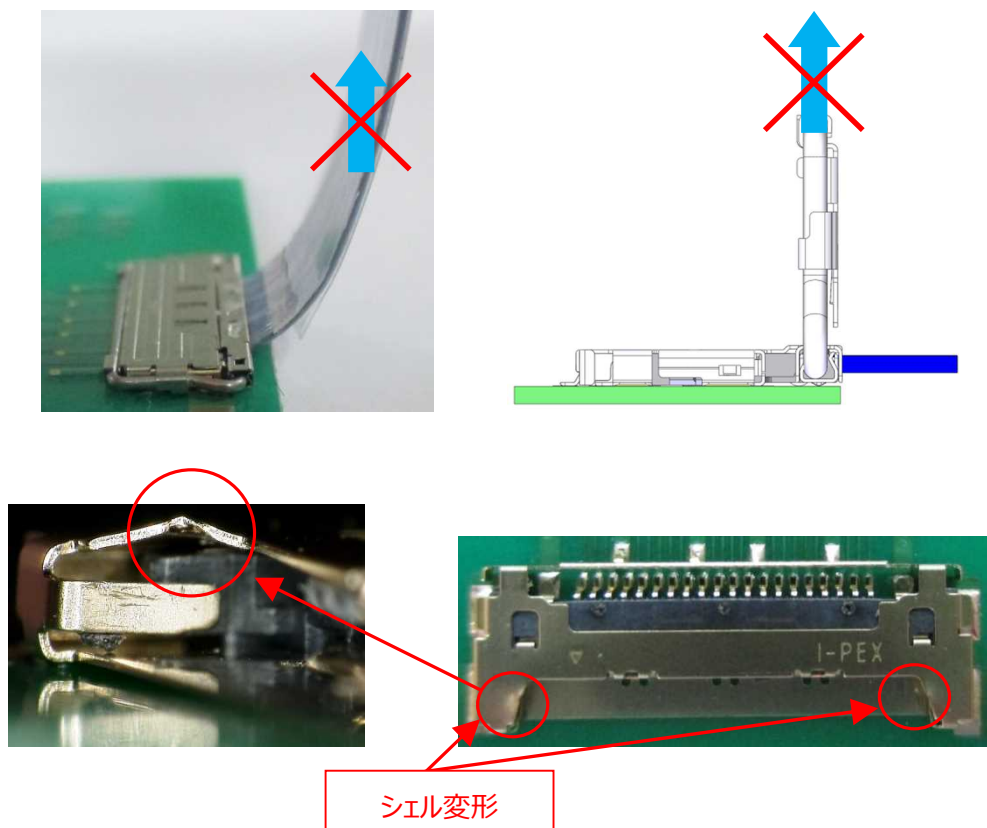


図 21

- ② ケーブル引き回しの際は、コネクタ及びケーブルに過大な力が掛からない様、ご注意願います。コネクタ破損及びケーブル断線の原因となります。
- ③ 常にコネクタに力が掛かるようなケーブル引き回しは、ご遠慮願います。嵌合不良及びコネクタ破損の原因となります。