

AP-TSS10 and AP-LT10

Part No. AP-TSS10: 3782-000* AP-LT10: 3571-0081-0*T

Instruction Manual

Rev.	ECN	Date	Prepared by	Checked by	Approved by
0	S23466	January 11, 2024	S.Kamada	-	Y.Hashimoto

電源端子 AP-TSS10、AP-LT10 の取り扱いに際して、本製品を安全にご使用頂くことを目的とし、取扱い上の注意点を記述致します。

【製品名称と型番】

名称	AP-TSS10	AP-LT10
型番	3782-000*	3571-0081-0*T
メッキ	Sn	Sn

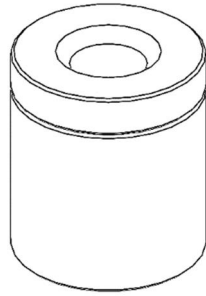


Fig. 1 :3782-000*

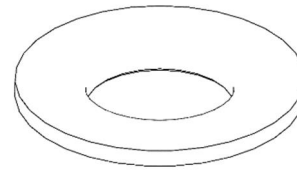


Fig. 2 :3571-0081-0*T

【部品組み合わせ】

基板間高さ	h=8.5mm
AP-TSS10	3782-000*
AP-LT10	3571-0081-0*T
ボルト	M3-L8 (Strength classification 8.8)
スプリングワッシャー	M3
ワッシャー	M3

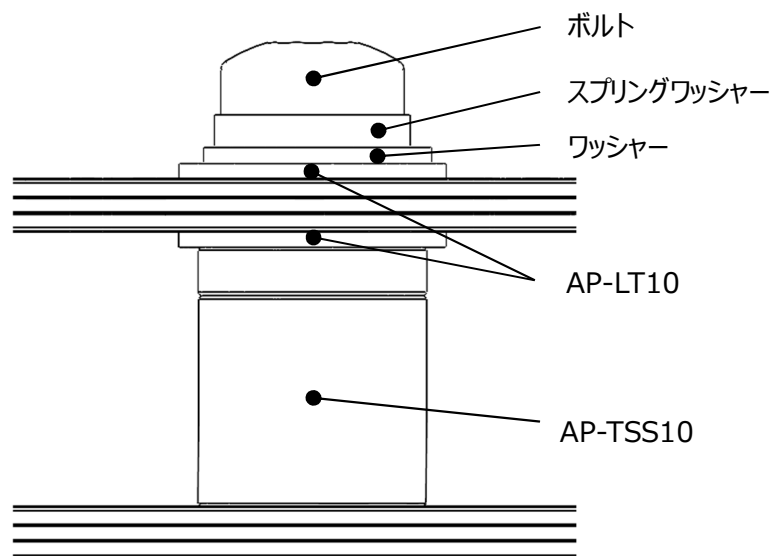


Fig. 3 組立図

【組立方法】

Fig. 4 のように AP-TSS10 と AP-LT10 の穴の位置を合わせます。

ボルト、スプリングワッシャー、ワッシャーをセットし、トルク値 $0.84 \pm 0.09 \text{Nm}$ の範囲で締結いたします。

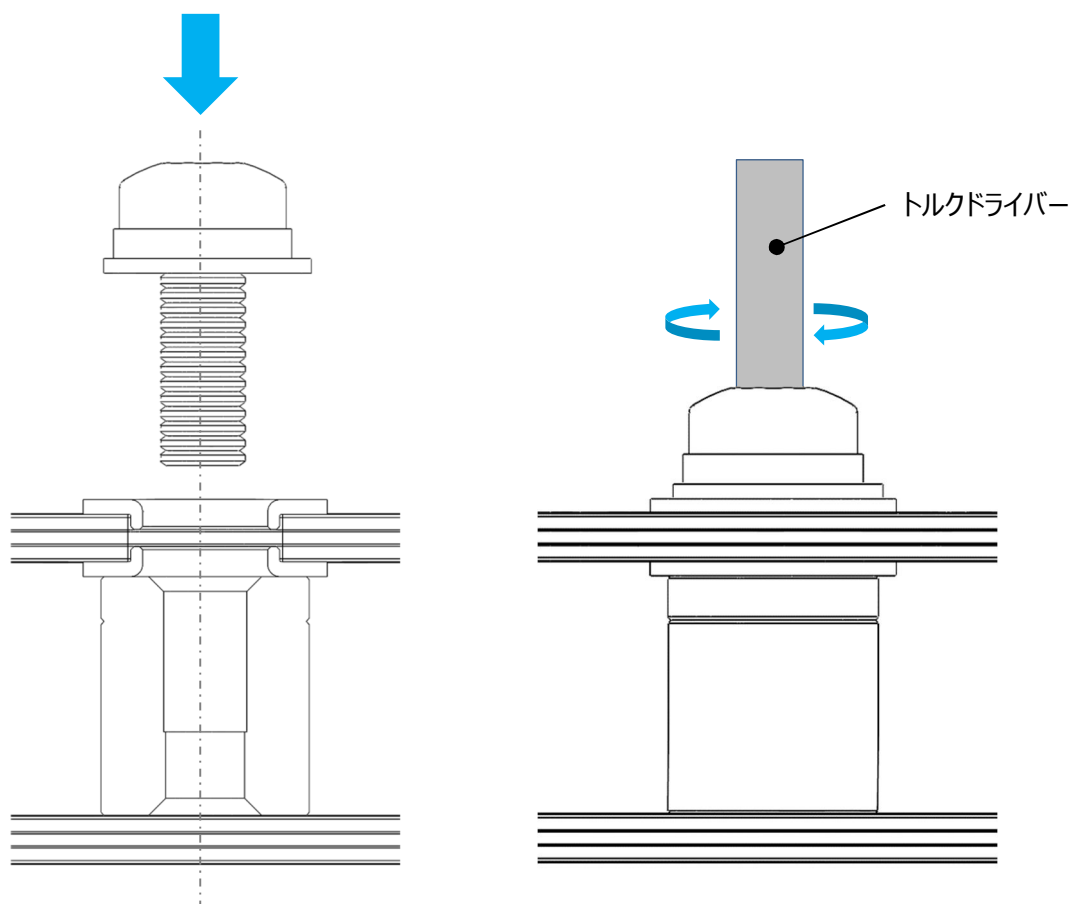


Fig. 4 組立方法

【使用上の注意点】

1. AP-TSS10 の上下識別溝が上側になっていることを確認してから組立をお願い致します。
AP-TSS10 と AP-LT10 の接触面にフラックスが付着しない実装方法、または対策をお願い致します。

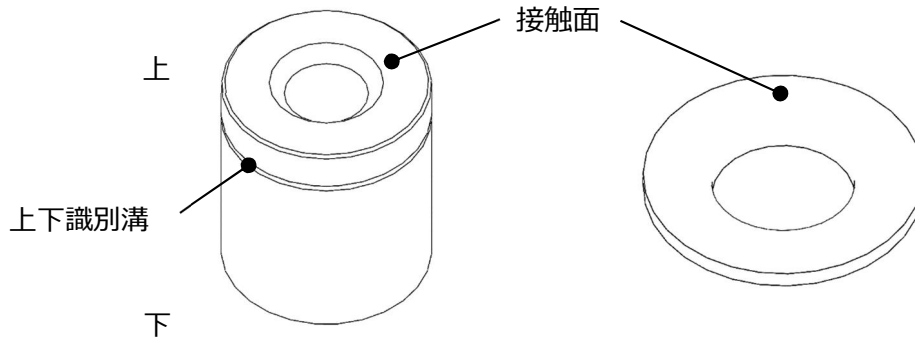


Fig. 5 方向性

2. 基板の厚みは AP-LT10 同士の干渉や、AP-LT10 と基板にクリアランスが発生しないよう、適切な厚みの選定をお願い致します。

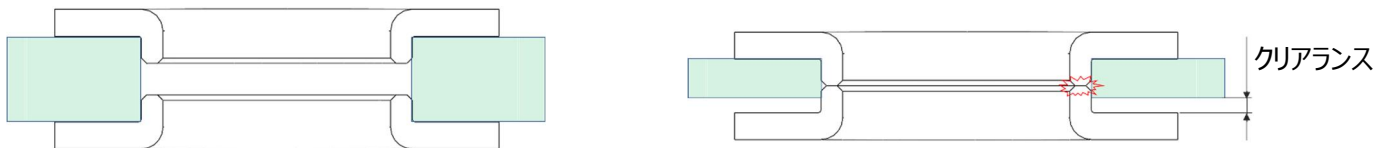


Fig. 6 適切な基板厚みの選択

3. 軸ずれは、ボルトと AP-LT10 が干渉しない範囲におさめてください。

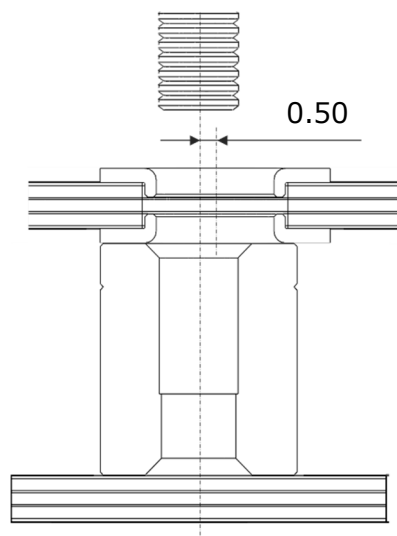


Fig. 7 軸ずれ範囲

4. 規定ボルト以外の長さを選定すると、以下の不具合が発生するため、規定ボルトでの締結をお願い致します。

- ① ボルトが長い場合、ねじが途中で止まりクリアランスが発生
- ② ボルトが短い場合、ねじが止まらず締結不良が発生

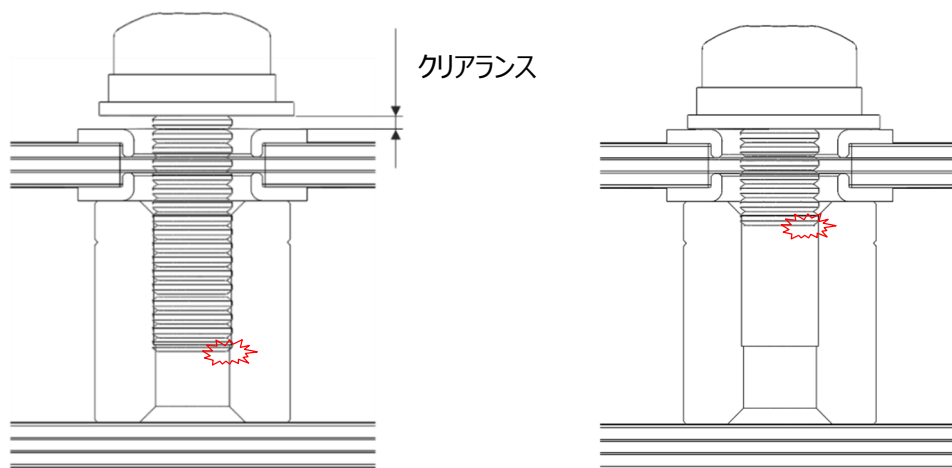


Fig. 8 規定外ボルト使用による懸念点

5. ボルト締結の為、ウイスキーが発生します。お客様の機器に取り付け後、性能に影響がないことを確認の上、ご使用をお願い致します。