

AP-10

Part No. PLUG: 3531-0001-00T
 3539-0001-45*

RECEPTACLE: 3532-0001-00T
 21022-001E

Instruction Manual

3	S26197	June 8, 2026	F. Jin	S. Kamada	Y. Hashimoto
2	S24374	September 17, 2024	F. Jin	S. Kamada	Y. Hashimoto
1	S24117	April 2, 2024	W. Lau	Y. Shimizu	M. Takemoto
0	S22382	August 30, 2022	K. Tanaka	-	Y. Hashimoto
Rev.	ECN	Date	Prepared by	Checked by	Approved by

電源端子 AP-10 の取り扱いに際して、本製品を安全にご使用頂くことを目的とし、取扱い上の注意点を記述致します。

【製品名称と型番】

名称 AP-10 PLUG

型番

	型番	
PLUG 製品高さ	h=7.5mm	h=14.5mm
Sn Plating	3531-0001-00T	3539-0001-45*

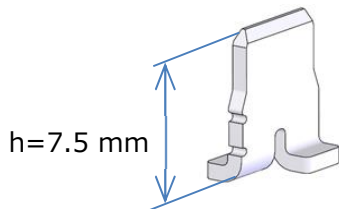


Fig.1 :3531-0001-00T

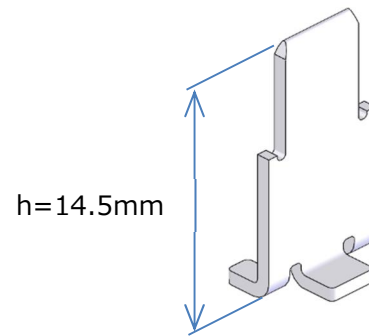


Fig.2 :3539-0001-45*

名称 AP-10 RECEPTACLE

型番

	型番
Sn Plating	3532-0001-00T
Sn Plating with cap	21022-001E

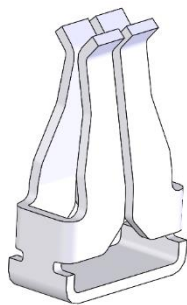


Fig.3 :3532-0001-00T

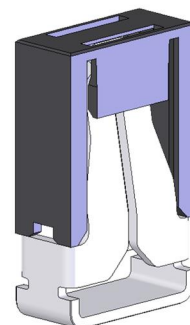


Fig.4 :21022-001E

【嵌合組合せ】

PLUG 製品高さ	h=7.5mm	h=14.5mm
PLUG	3531-0001-00T	3539-0001-45*
RECEPTACLE	3532-0001-00T	

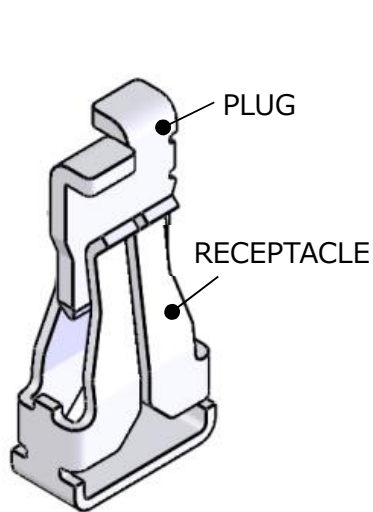


Fig. 5

PLUG: 3531-0001-00T
RECEPTACLE: 3532-0001-00T

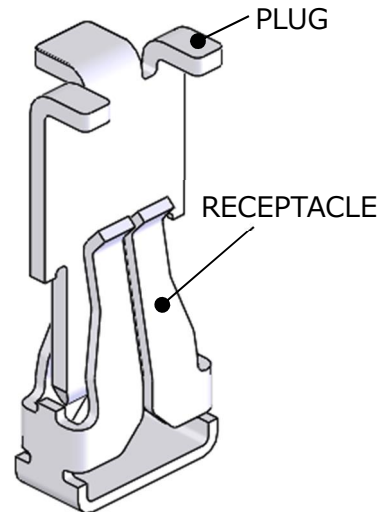


Fig. 6

PLUG: 3539-0001-45*
RECEPTACLE: 3532-0001-00T

【RECEPTACLE CAPを外す際の注意点】

RECEPTACLE CAPを外す際は両側を持ち、基板面に垂直に抜いてください。

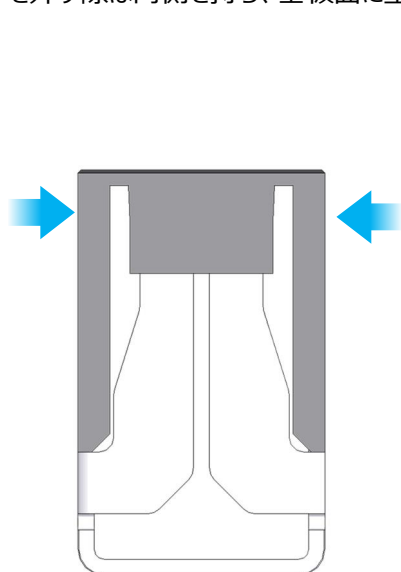


Fig.7 CAP 掴み位置

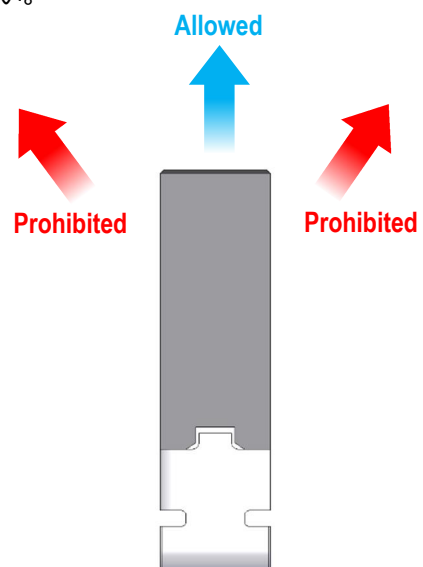


Fig.8 CAP 引上げ方向

【PLUG 挿入時の注意点】

1. 挿入方法
2. 軸ズレについて
3. X 方向の軸ズレ量の定義
4. 嵌合高さについて

1. 挿入方法

Fig. 9 のように RECEPTACLE ガイド形状に合わせ PLUG をセットします。

その際の RECEPTACLE 中心に対する PLUG の軸ズレ許容量は保証範囲内でお取り扱いください。

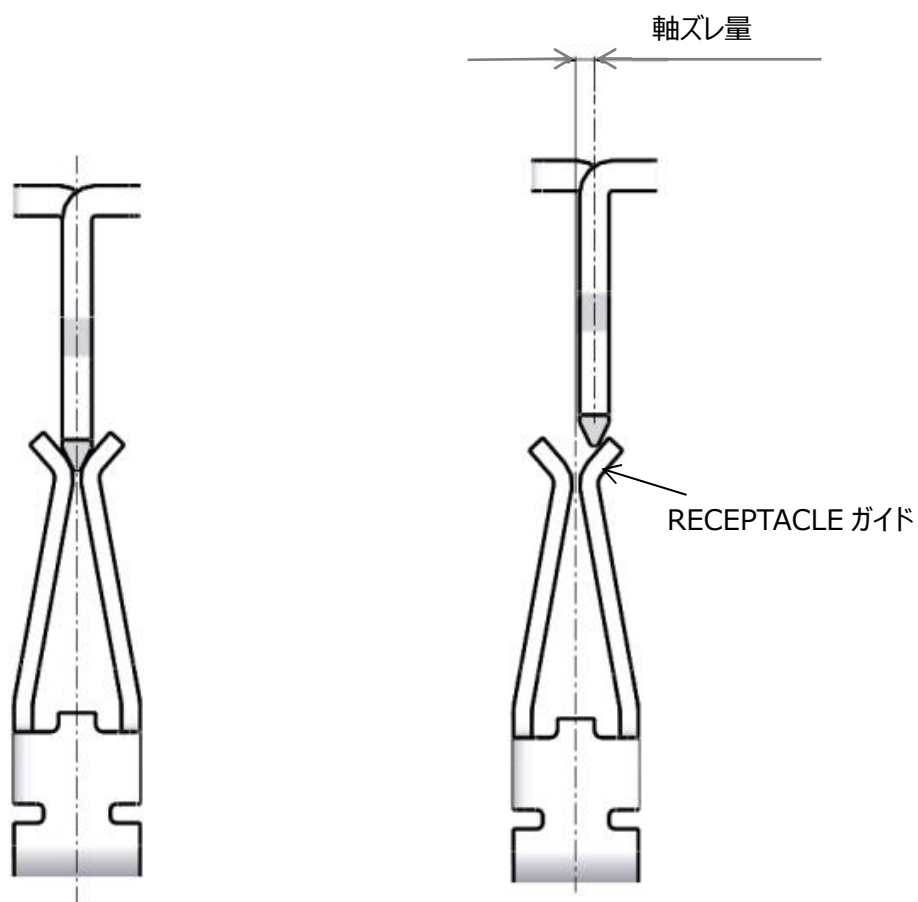
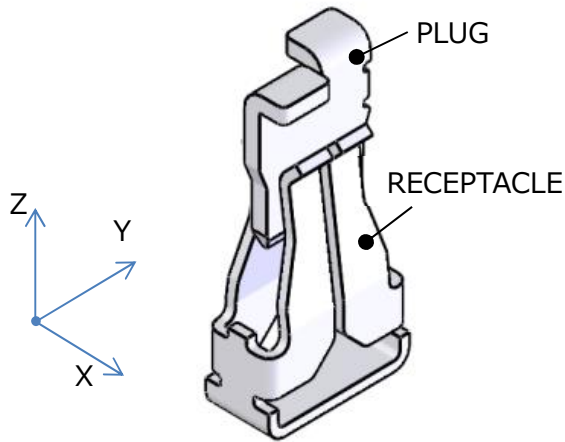


Fig.9 挿入方法

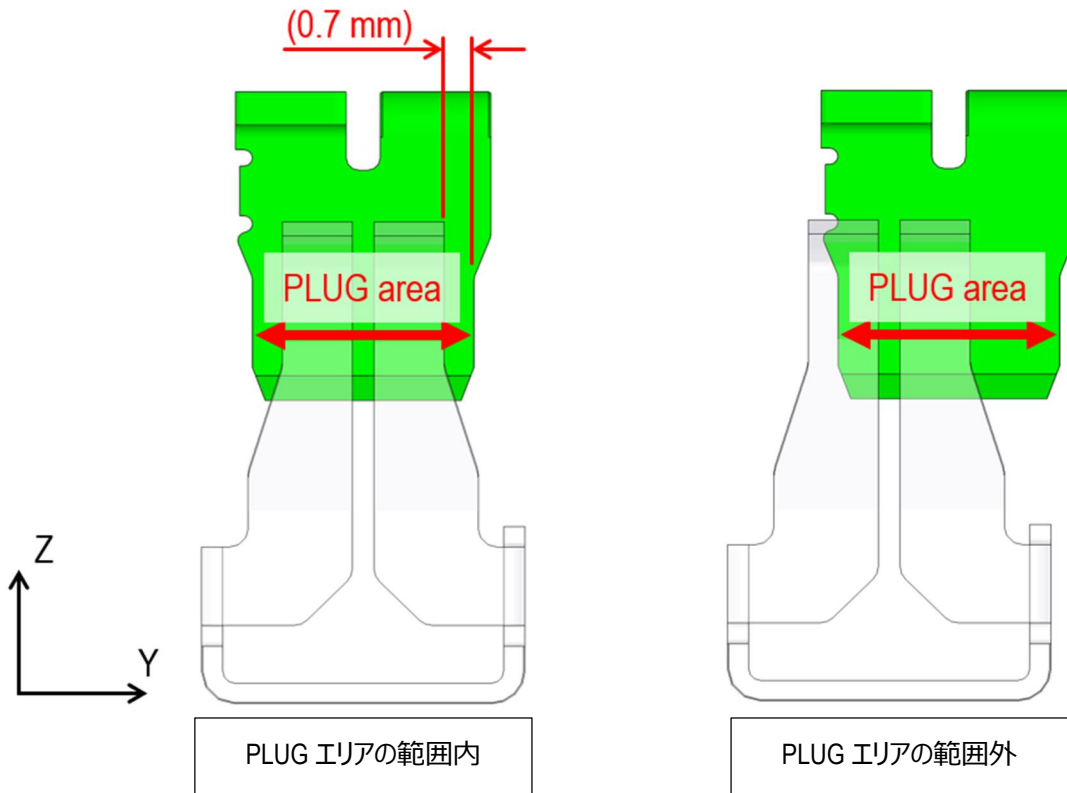
2. 軸ズレについて

2-1. X,Y,Z 方向について



2-2. Y 方向の軸ズレ許容量

Y 軸方向の軸ズレは RECEPTACLE バネ端が PLUG エリアの両端からはみ出さない範囲におさめてください。



2-3.X 方向の軸ズレ許容量

- 1) 初回挿入時の軸ズレ許容量: 0.55mm の場合、2 回目以降の挿入の軸ズレに関しましては、初回挿入時の軸ズレ量から 0.45mm 以内に納めてください。(Fig.10 再挿入条件参照)。X 方向のズレ許容量は、製造公差を考慮して設定しています。
- 2) PLUG と RECEPTACLE を嵌合した際、接点位置以外の接続は保証外になります。

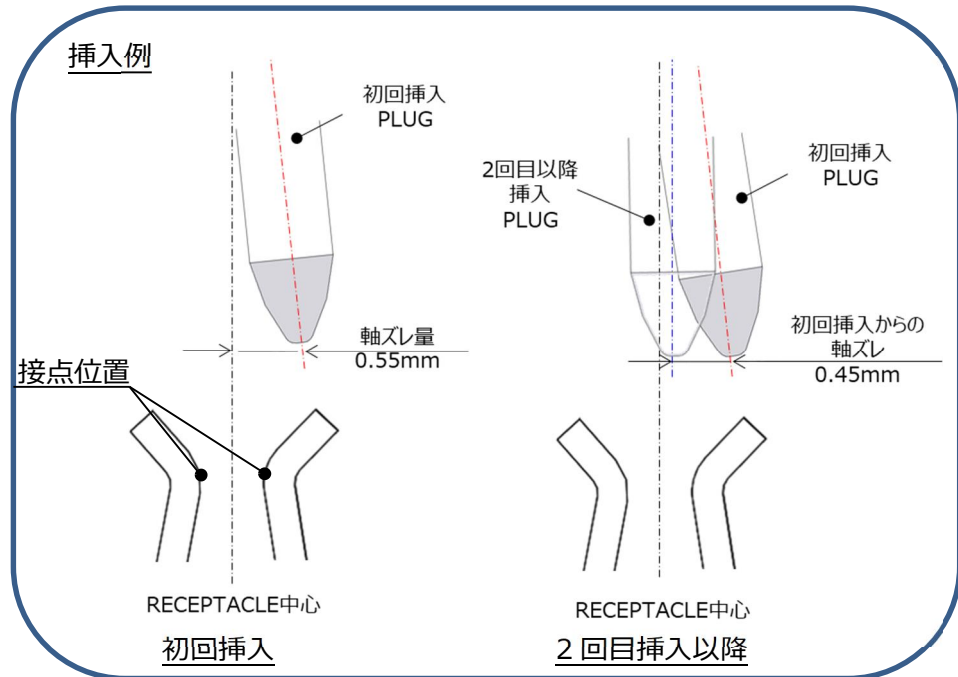
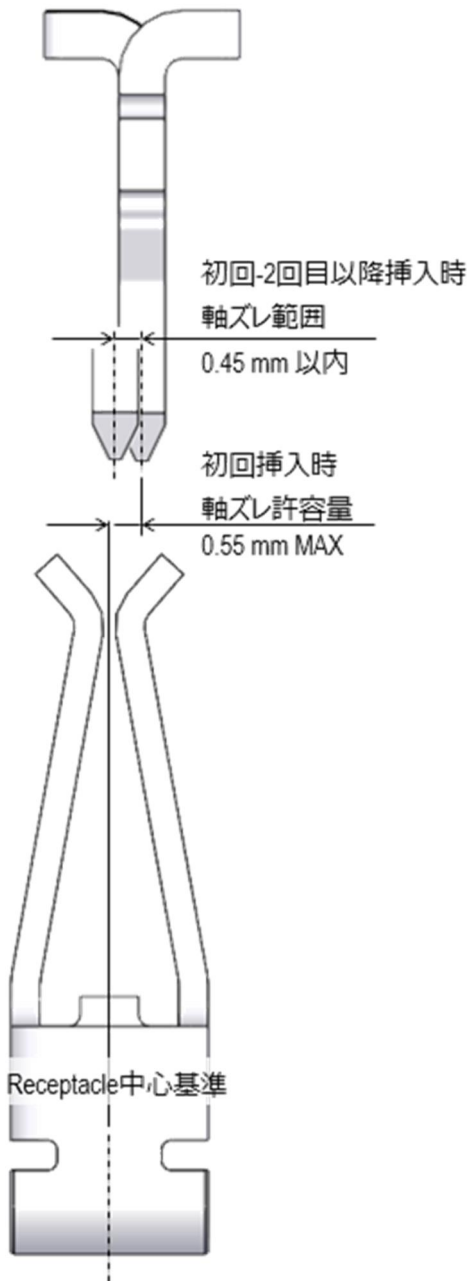


Fig.10 再挿入時の条件

3. X方向の軸ズレ量の定義

軸ズレ量はx軸方向においてオフセット量X [mm] とズレ成分[A]、[B]、[C]の合計です。

軸ズレ量： $X + [A] + [B] + [C]$

[E.g.] $X + [A] + [B] + [C] = 0.4 \text{ mm} + 0.1 \text{ mm} + 0.02 \text{ mm} + 0.05 \text{ mm} = 0.57 \text{ mm} \rightarrow \text{NG}$

$X + [A] + [B] + [C] = 0.35 \text{ mm} + 0.12 \text{ mm} + 0.02 \text{ mm} + 0.03 \text{ mm} = 0.52 \text{ mm} \rightarrow \text{OK}$

ズレ成分 [A]、[B]、[C] は以下に定義します。(Fig.11 参照)

[A] : PLUG 回転量 θ による接点部のx軸方向変位量 $\dots 1.90\text{mm}(\text{RECEPTACLE ばね部}) \cdot \tan\theta$

[B] : PLUG が θ だけ回転し、y軸方向にYmm オフセットした場合の接点部のx軸方向に増加する変位量 $\dots Y \cdot \tan\theta$

[C] : PLUG が傾いた状態でのポイントWのx軸方向変位量 $\dots (\text{AP-10 PLUG 製品高さ}) \cdot \sin\Phi$

(θ [deg] : PLUG 回転量、Y [mm] : y軸方向の軸ズレ量、 Φ [deg] : PLUG 傾き角度)

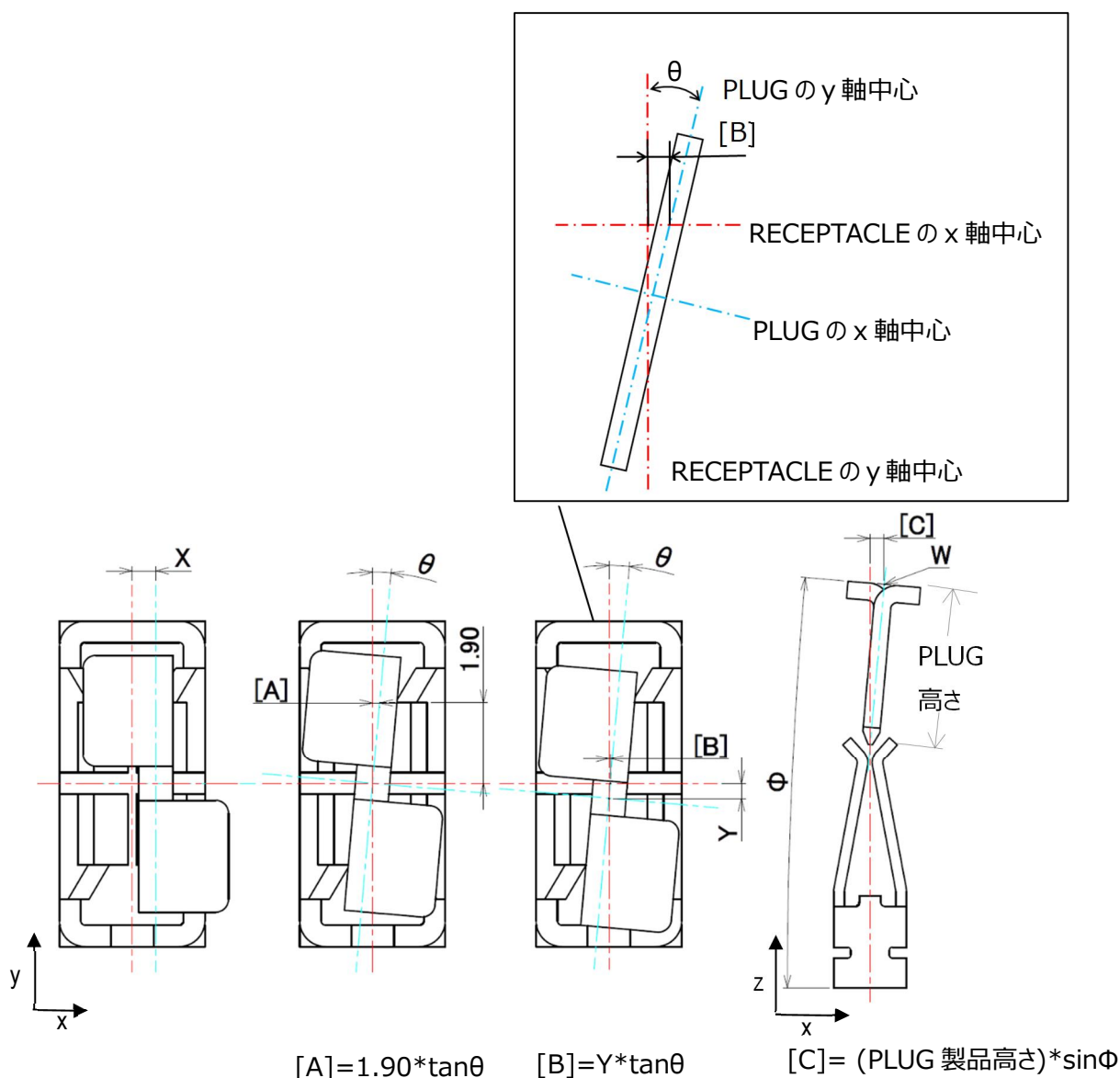


Fig.11 軸ズレ成分

4. 嵌合高さについて

嵌合高さは Fig.12 にある範囲で使用して下さい。

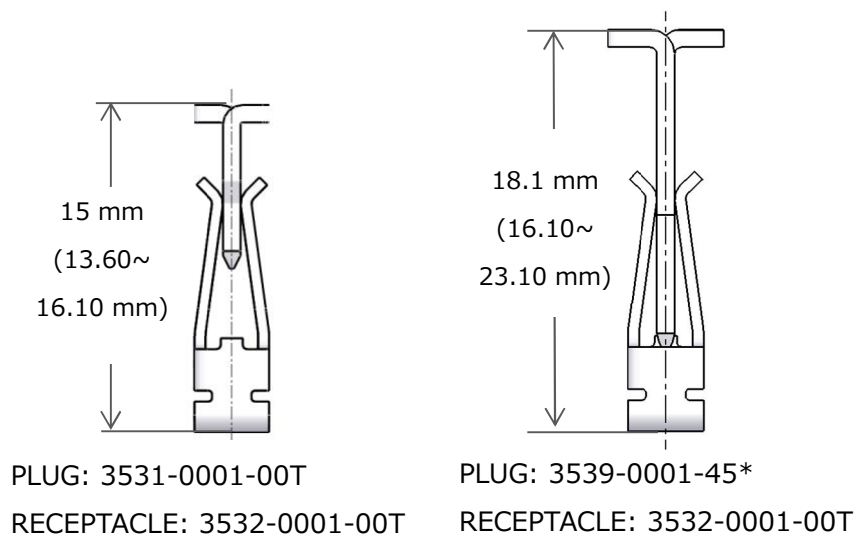


Fig.12 嵌合高さ