

AP-10

Part No. PLUG: 3531-0001-00T
3539-0001-45T
RECEPTACLE: 3532-0001-00T

Instruction Manual

Rev.	ECN	Date	Prepared by	Checked by	Approved by
1	S24117	April 2, 2024	W. Lau	Y. Shimizu	M. Takemoto
0	S22382	August 30, 2022	K. Tanaka	-	Y. Hashimoto

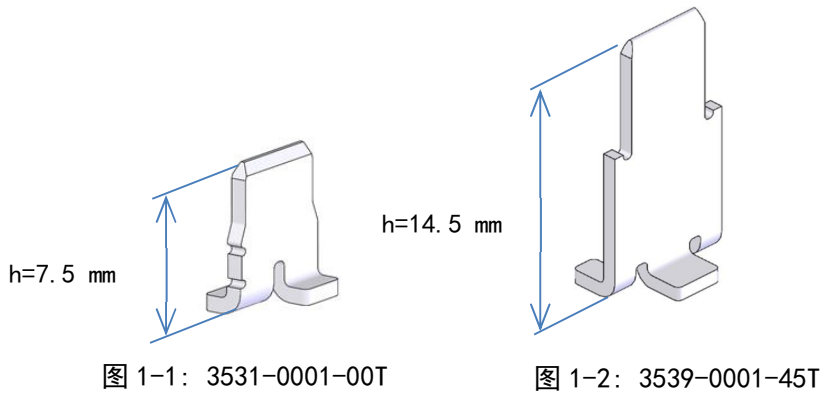
在使用 AP-10 电源端子时，为确保安全使用本产品，以下记述使用注意事项。

产品名称和型号

名称 AP-10 PLUG

型号

	型号	
Plug 产品高度	h=7.5 mm	h=14.5 mm
Sn Plating	3531-0001-00T	3539-0001-45T



名称 AP-10 RECEPTACLE

型号

	型号
Sn Plating	3532-0001-00T

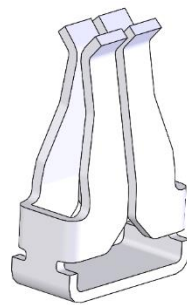


图 2: 3532-0001-00T

嵌合组合

PLUG 产品高度	h=7.5 mm	h=14.5 mm
Plug	3531-0001-00T	3539-0001-45T
Receptacle	3532-0001-00T	

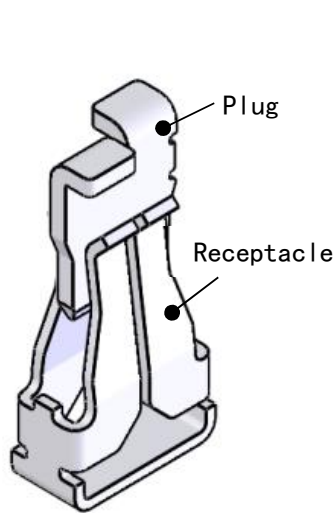


图 3-1

Plug: 3531-0001-00t

Receptacle: 3532-0001-00T

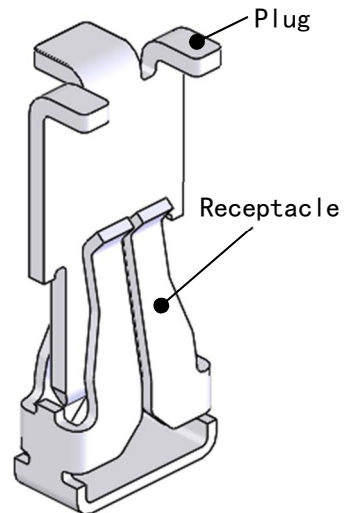


图 3-2

Plug: 3539-0001-45t

Receptacle: 3532-0001-00T

插入 PLUG 时的注意事项

1. 插入方法
2. 关于轴偏差
3. X 方向轴偏差量的定义
4. 关于嵌合高度

1. 插入方法

如图 4 所示，将 PLUG 与 RECEPTACLE 导向部对齐。

并请在 RECEPTACLE 中心轴与 PLUG 中心轴偏差规定范围内使用本产品。

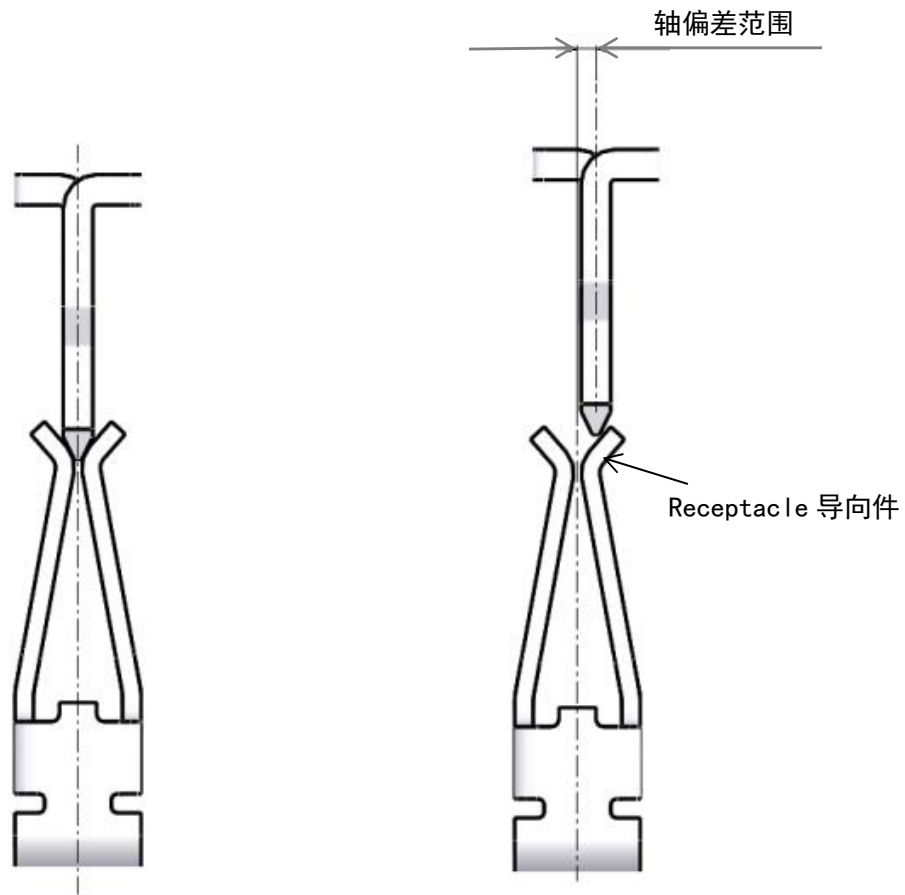
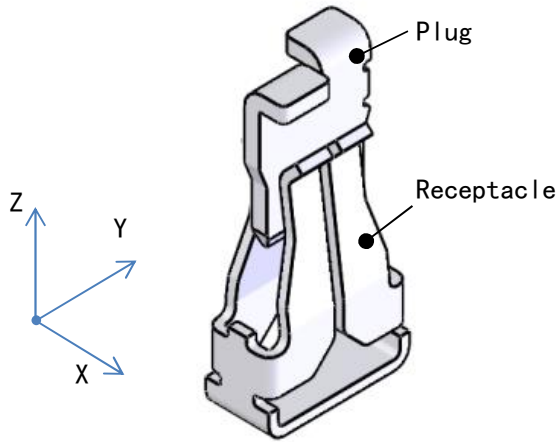


图 4 插入方法

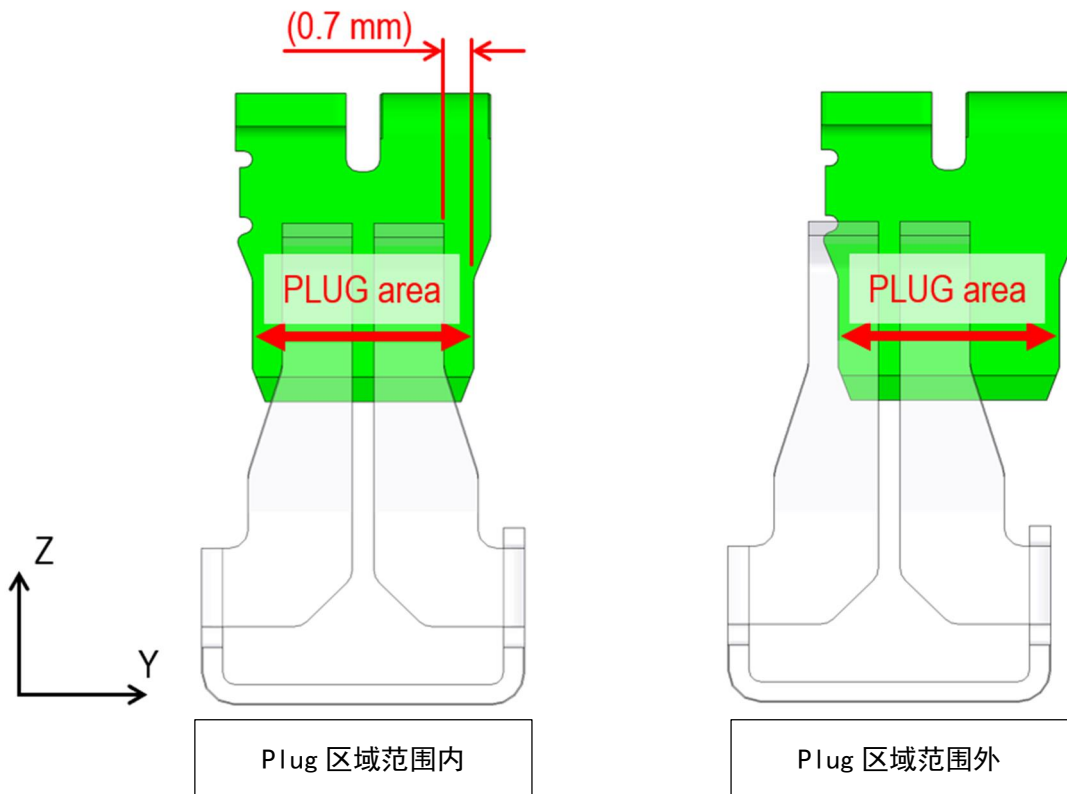
2. 关于轴偏差

2-1. 关于 X、Y、Z 方向



2-2. Y 方向的轴偏差规定范围

Y 轴方向的轴偏差请控制在 Receptacle 弹簧端不超出 Plug 区域两端的范围内。



2-3. X 方向的轴允许偏差范围

- 1) 第一次插入时的轴偏差规定范围：0.55 mm 时
第二次起插入的轴偏差请控制在第一次插入时轴偏差范围的 0.45mm 以内。
- 2) Plug 和 Receptacle 嵌合时，只保证轴偏差规定范围内的产品性能。

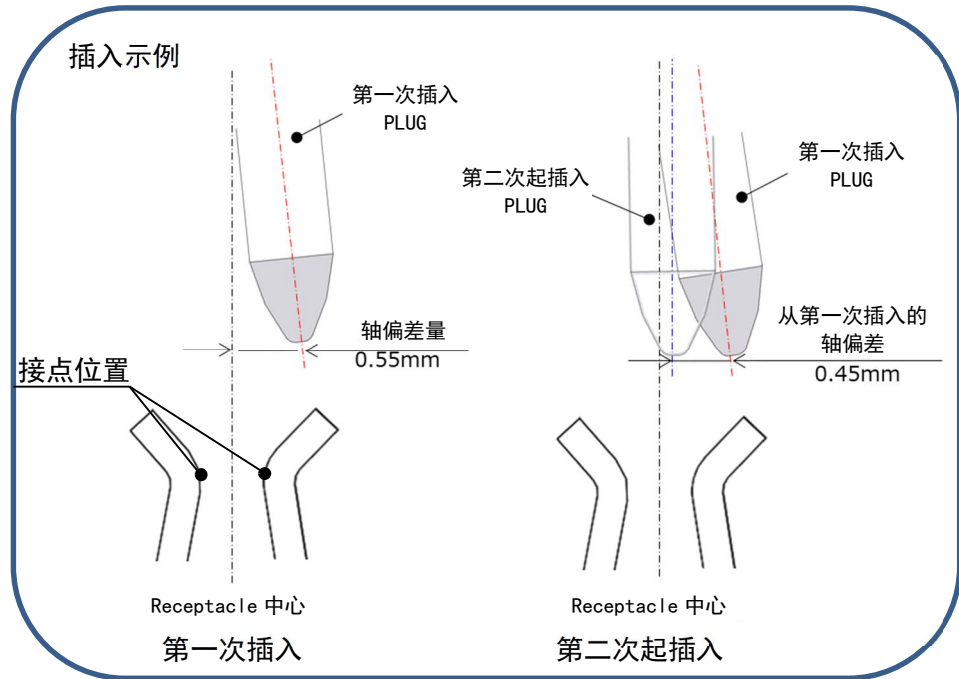
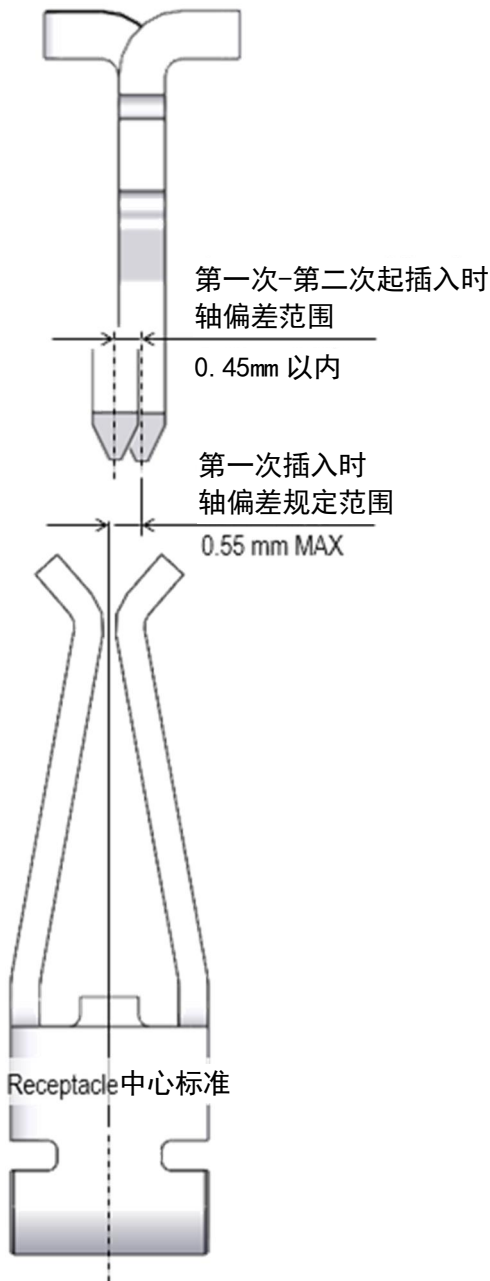


图 5 再次插入时的条件

3. X 方向轴偏差量的定义

轴偏差范围是 x 轴方向上的偏移量 X[mm] 与偏差分量 [A]、[B]、[C] 之和。

轴偏差范围： $X + [A] + [B] + [C]$

[E. g.] $X + [A] + [B] + [C] = 0.4 \text{ mm} + 0.1 \text{ mm} + 0.02 \text{ mm} + 0.05 \text{ mm} = 0.57 \text{ mm} \rightarrow$ 不合格

$X + [A] + [B] + [C] = 0.35 \text{ mm} + 0.12 \text{ mm} + 0.02 \text{ mm} + 0.03 \text{ mm} = 0.52 \text{ mm} \rightarrow$ 合格

偏差分量 [A]、[B]、[C] 的定义如下。(见图 6)

[A] : Plug 旋转量 θ 所引起的接点部的 x 轴方向位移量 $\dots 1.90\text{mm}(\text{Receptacle 弹簧部}) * \tan \theta$

[B] : 当 Plug 旋转 θ 且沿 y 轴方向偏移 Y mm 时, 接点部沿 x 轴方向增加的位移量 $\dots Y * \tan \theta$

[C] : Plug 倾斜状态下 W 点的 x 轴方向位移量 $\dots (\text{AP-10 Plug 产品高度}) * \sin \Phi$

(θ [deg] : Plug 旋转量、Y [mm] : Y 轴方向的轴偏差量、 Φ [deg] : PLUG 倾斜角度)

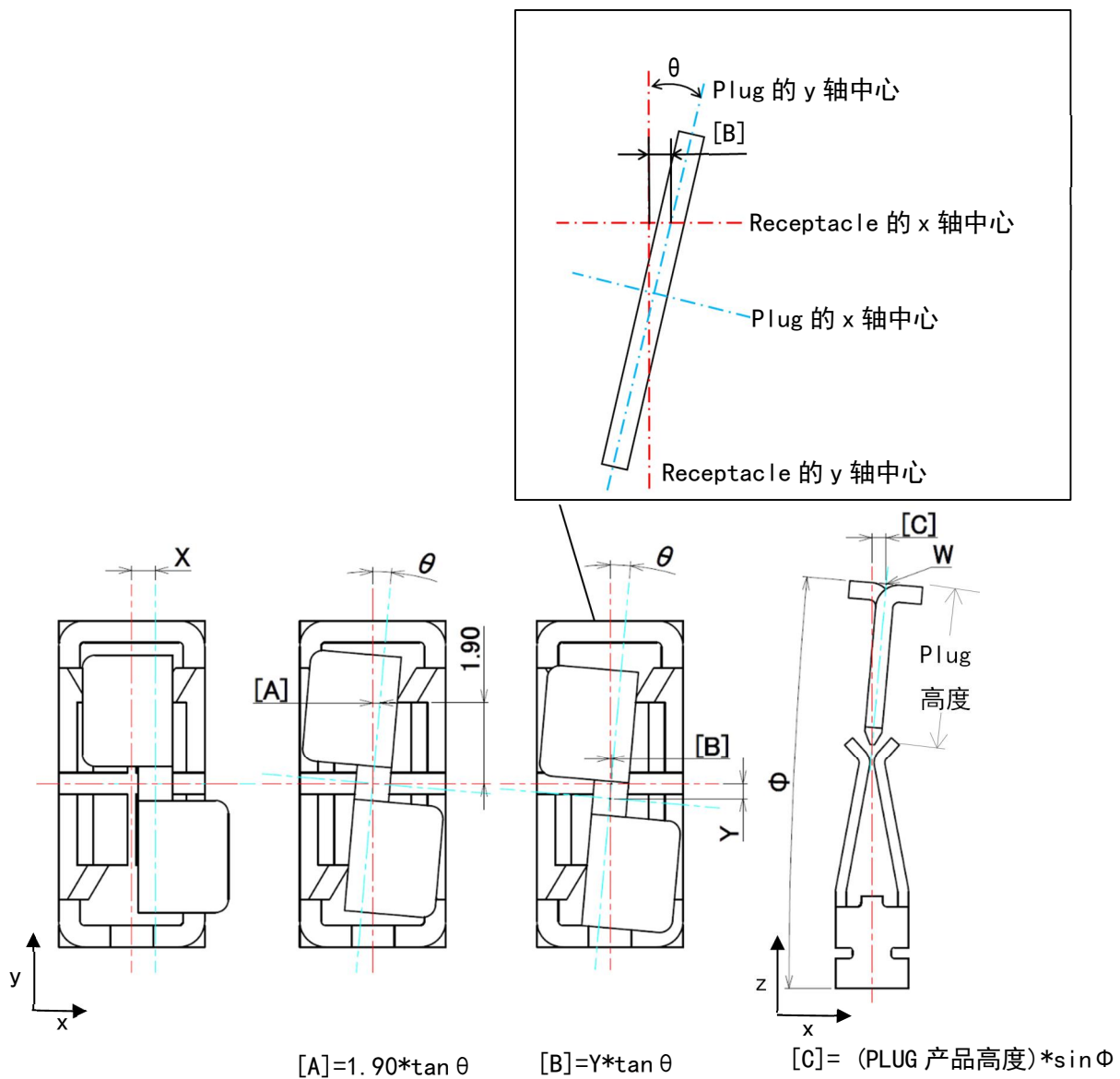


图 6 轴偏差分量

4. 关于嵌合高度

嵌合高度请在图 7 所示范围内使用。

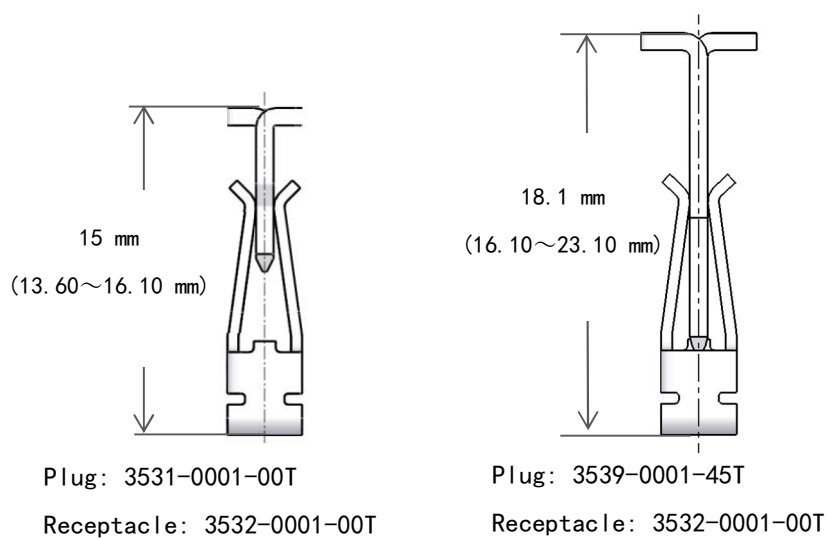


图 7 嵌合高度