

- ✓ 超薄型产品, 高度0.5 mm
- ✓ 特有机械锁扣提供更大的 FPC 保持力
- ✓ 在没有插入 FPC 的情况下闭合钢琴盖, 连接器仍可使用

Pin数:

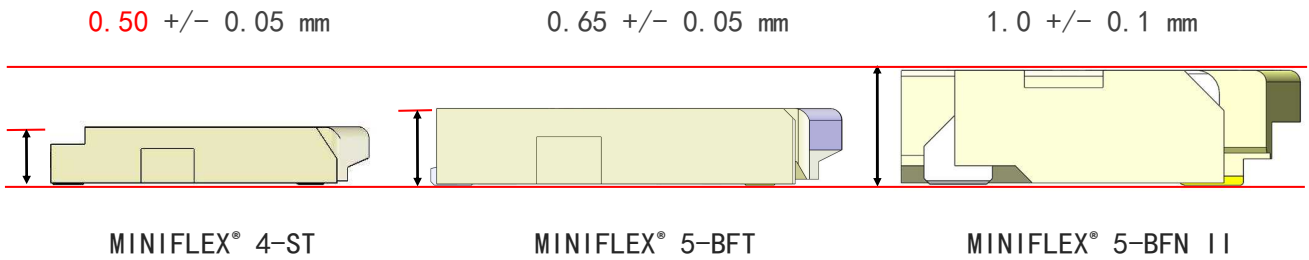
范围	Up to 15
可提供	4, 6, 8, 10, 12

*如您需要了解未列出或不在上述范围内的 pin 数, 请咨询我们。

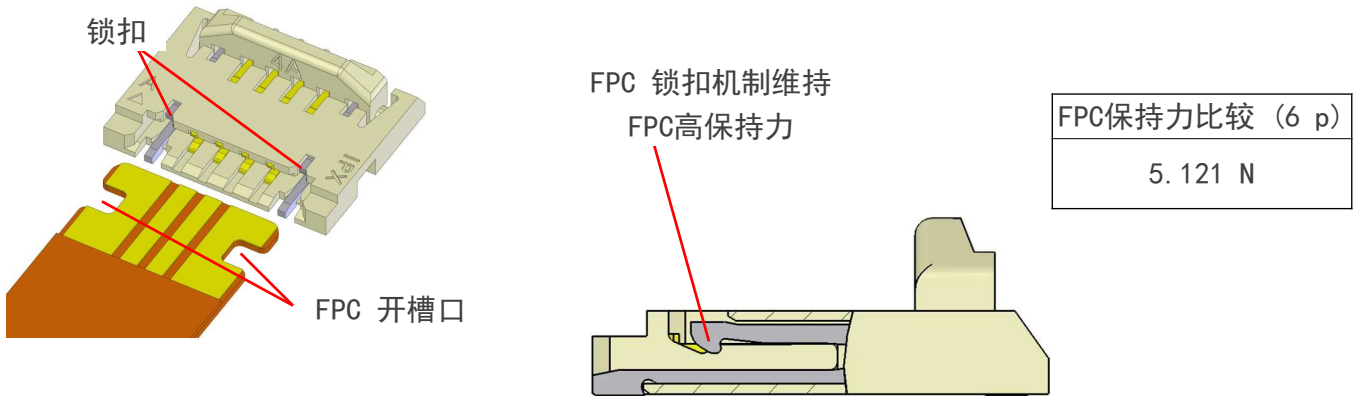
Part Number	20588	
Contact Pitch (mm)	0.40	
Board Pitch (mm)	0.40	
Height (mm)	0.50 +/- 0.05	
Width Formula (mm)	1.90+(0.4*?p)	
Depth (mm)	Actuator Open	2.70
	Actuator Close	3.00
Wiping length (mm)	0.80	
FPC Insertion Depth (mm)	1.00	
FPC Thickness (mm)	0.12 +/- 0.03	
Current Rating	0.4A /pin(6A/conn.)	
Contact Point	Top	
Compatibility	Original	

超薄型产品, 高度0.5 mm

在我司MINIFLEX 系列产品组中高度是最低的



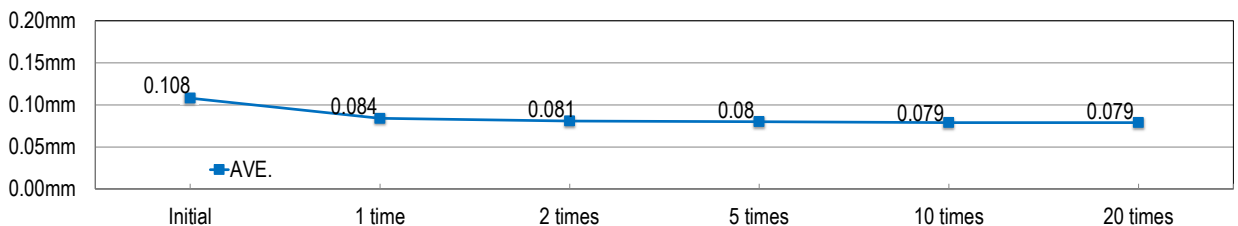
特有机械锁扣提供更大的 FPC保持力



在没有插入 FPC 的情况下闭合钢琴盖, 连接器仍可使用

在 SMT 加工后, 如果钢琴盖在没有插入 FPC 的情况下意外闭合, 连接器仍可使用

■ FPC 未插入情况下闭合钢琴盖, 其前后的接点间距离比较如图 (图表为 MINIFLEX® 4-ST 10 pins)



■ FPC插入力上升

■ FPC保持力无太大变化

MINIFLEX® 4-ST

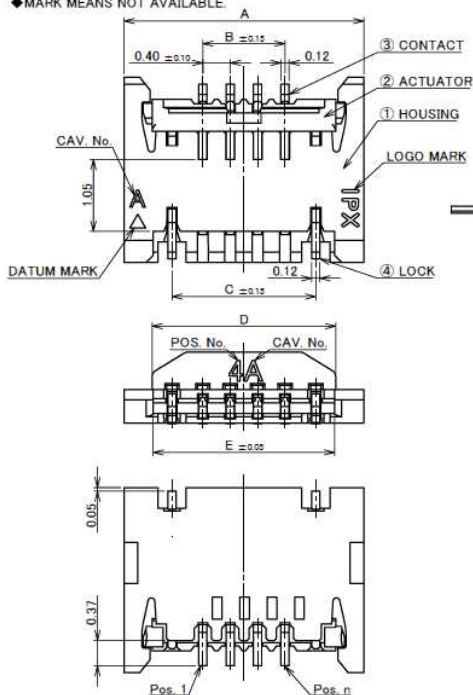
Component Parts Detail

Connector Assembly :

Recommended P/N	20588-0**E-01					
PART No.	Pos.	A	B	C	D	E
20588-004E-01	4P	3.50	1.20	2.10	2.68	2.65
20588-006E-01	6P	4.30	2.00	2.90	3.48	3.45
20588-008E-01	8P	5.10	2.80	3.70	4.28	4.25
20588-010E-01	10P	5.90	3.60	4.50	5.08	5.05
20588-012E-01	12P	6.70	4.40	5.30	5.88	5.85
◆20588-014E-01	14P	7.50	5.20	6.10	6.68	6.65
◆20588-015E-01	15P	7.90	5.60	6.50	7.08	7.05



◆MARK MEANS NOT AVAILABLE



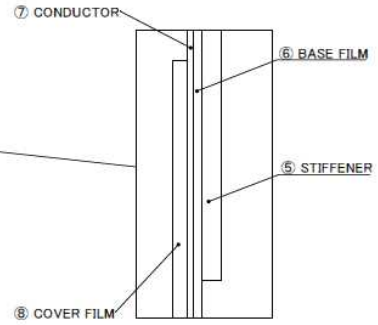
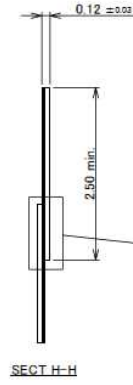
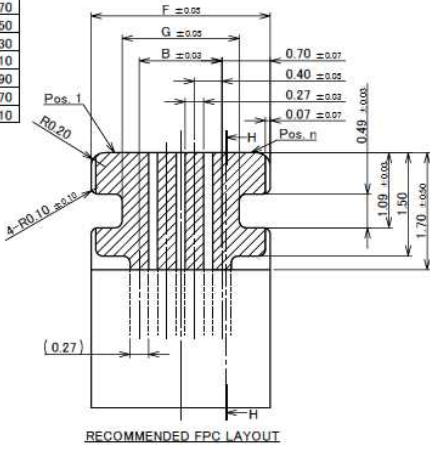
4	LOCK	PHOSPHOR BRONZE	SOLDER AREA : Au 0.03 μm MIN. OVER Ni 1.00 μm MIN. OTHER : Ni 1.00 μm MIN.
3	CONTACT	PHOSPHOR BRONZE	CONTACT AREA : Au 0.1 μm MIN. OVER Ni 1.00 μm MIN. SOLDER AREA : Au 0.03 μm MIN. OVER Ni 1.00 μm MIN.
2	ACTUATOR	LCP	UL94V-0, BEIGE
1	HOUSING	LCP	UL94V-0, BEIGE
NO.	DISCRIPTION	MATERIAL	FINISH , REMARKS

NOTES
1. CONTACT POINT : ONLY UPPER CONTACT

Rev.8

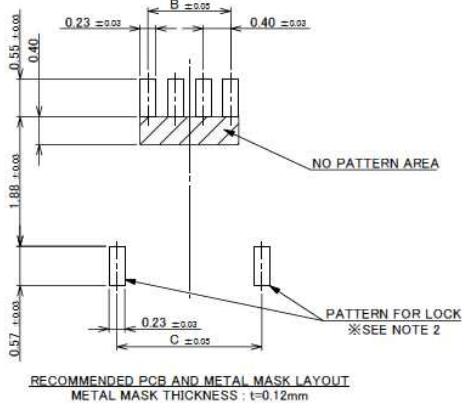
Connector Assembly :

Pos.	B	C	F	G
4P	1.20	2.10	2.60	1.70
6P	2.00	2.90	3.40	2.50
8P	2.80	3.70	4.20	3.30
10P	3.60	4.50	5.00	4.10
12P	4.40	5.30	5.80	4.90
14P	5.20	6.10	6.60	5.70
15P	5.60	6.50	7.00	6.10



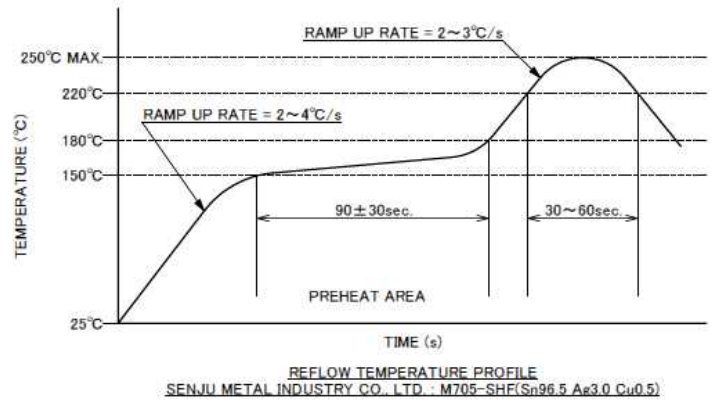
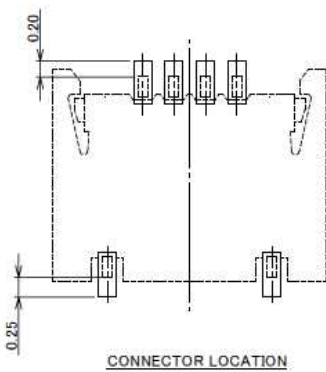
- NOTES:
 2. PLEASE DO NOT CONNECT THESE TWO SOLDER PADS TO THE ELECTRICAL CIRCUIT. (SIGNAL OR GROUND)
 3. ADHESIVE SHOULD USE THERMOSETTING.

8	COVER FILM	PI	
7	CONDUCTOR	COPPER	Au OVER Ni UNDER PLATING
6	BASE FILM	PI	
5	STIFFENER	PI	
NO.	DISCRIPTION	MATERIAL	FINISH , REMARKS



Rev.8

Connector Assembly :



Rev.8

Connector Assembly :

ITEMS	SPECIFICATION
RATING VOLTAGE	50V AC (PER CONTACT)
RATING AMPERAGE (FOR SIGNAL CONTACT)	0.4A DC (PER CONTACT)/ 6.0A DC (PER CONNECTOR)
OPERATING TEMPERATURE	233~358K(-40°C~+85°C)
OPERATING HUMIDITY	20~80% (NON-CONDENSING)
CONTACT RESISTANCE (FOR SIGNAL CONTACT)	INITIAL : 60mohm MAX. / AFTER TEST : \triangleleft 40mohm MAX.
INSULATION RESISTANCE	INITIAL : 100Mohm MIN. / AFTER TEST : 100Mohm MIN.
DIELECTRIC WITHSTANDING VOLTAGE	AC200V
DURABILITY	20 CYCLES
ACT CLOSING FORCE (INITIAL / AFTER TEST)	4P : 1.8N MAX. / 6P : 2.4N MAX. / 8P : 3.0N MAX. 10P : 3.6N MAX. / 12P : 4.2N MAX.
ACT RELEASING FORCE (INITIAL / AFTER TEST)	4P : 0.06N MIN. / 6P : 0.08N MIN. / 8P : 0.10N MIN. 10P : 0.12N MIN. / 12P : 0.14N MIN.
FPC RETENTION FORCE (INITIAL / AFTER TEST)	4P : 2.50N MIN. / 6P : 2.62N MIN. / 8P : 2.74N MIN. 10P : 2.86N MIN. / 12P : 2.98N MIN.
COPLANARITY	0.10 MAX.
PRODUCT SPECIFICATION	PRS-1863
TEST REPORT	TR-13088
PACKING STANDARD	PST-13049
INSTRUCTION MANUAL	HIM-14024
APPEARANCE CRITERIA No.	QLS-A***

Rev.8



Copyright © I-PEX Inc. 2020. All rights reserved.

I-PEX, MHF, CABLINE, NOVASTACK, EVAFLEX, MINIFLEX, ISH, IARPB, IASLP, ESTORQ, i-Fit 以及 ISFIT 是 I-PEX 株式会社的注册商标。请注意，目录中的内容可能会在没有事先通知的情况下进行更改。I-PEX 集团没有义务和责任承担这些文件中误差和更新。使用我们的产品前，请务必正确阅读和理解最新的“使用注意事项”和“使用说明书”。如果您在使用我们的产品时没有遵循使用注意事项，我们将不对任何不良，损坏或故障负责。当您我们的产品使用在任何需要较高可靠性和安全性，或者涉及生命安全的应用时，请提前联系我们的销售代表。（例如：核电控制，航空航天，运输，医疗设备，安全设备等）

请联系您当地的销售代表，了解更详细的信息 [i-pex.com]

202008R0