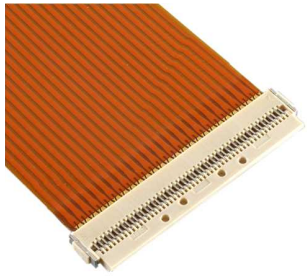


# MINIFLEX® 3-BFN L-HD

ホールドダウンによる堅牢性、ロングアクチュエータ、低背 (高さ = 0.9 mm)、0.3 mmピッチ、水平嵌合、バックフリップ



- ✓ ホールドダウンによる側壁強度UP
- ✓ コンタクト変形防止設計
- ✓ FPC未挿入状態でのアクチュエータ空閉じ操作

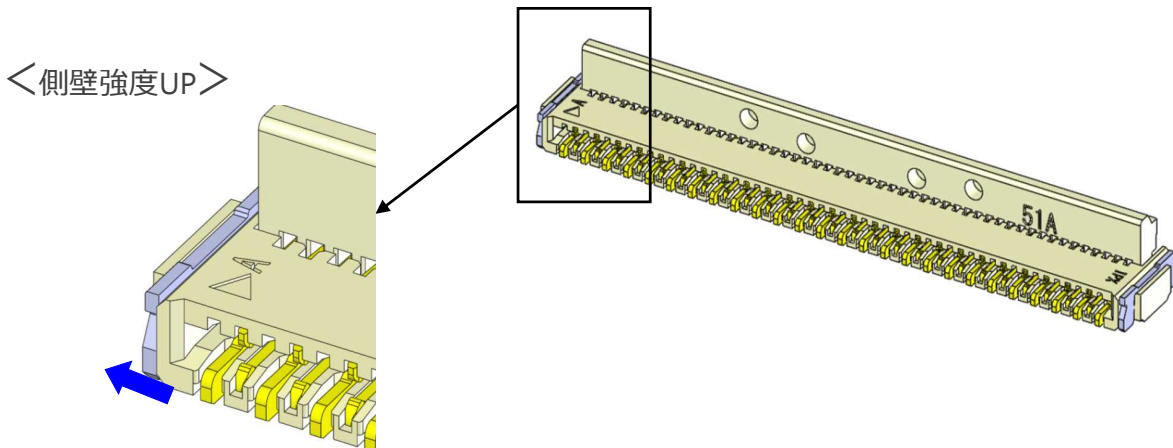
Pin counts:

Range	Up to 75
Available	51

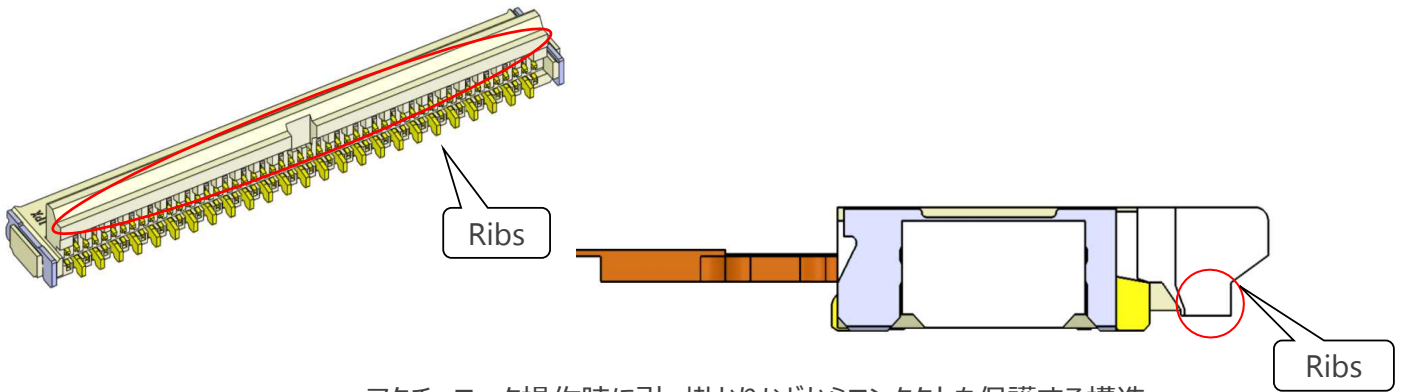
\*記載のない極数の対応状況についてはお問い合わせください。

Part Number		20718
Contact Pitch (mm)		0.30
Board Pitch (mm)		0.60
Height (mm)		0.90+/-0.10
Width Formula (mm)		1.5 + (0.3*?p)
Depth (mm)	Actuator Open	2.55
	Actuator Close	3.50
Wiping Length (mm)	Contact A	0.90
	Contact B	0.45
FPC Insertion Depth (mm)		1.10
FPC Thickness (mm)		0.2+/-0.03
Current Rating		0.3A /pin
Contact point		Top and Bottom
Compatibility		Original

## ホールドダウンによる側壁強度UP



## コンタクト変形防止設計

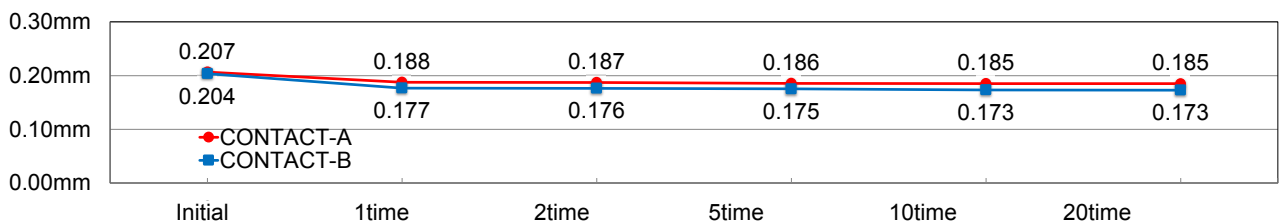


アクチュエータ操作時に引っ掛かりなどからコンタクトを保護する構造

## FPC未挿入状態でのアクチュエータ空閉じ操作

SMTプロセス後に、もしもFPC未挿入状態でアクチュエータを操作してしまった場合でも十分にネクタとして機能します。

- FPC未挿入状態でのアクチュエータ空閉じ操作前後のコンタクト接点間寸法 (表図 MINIFLEX® 3-BFN-L-HD 51 pins)



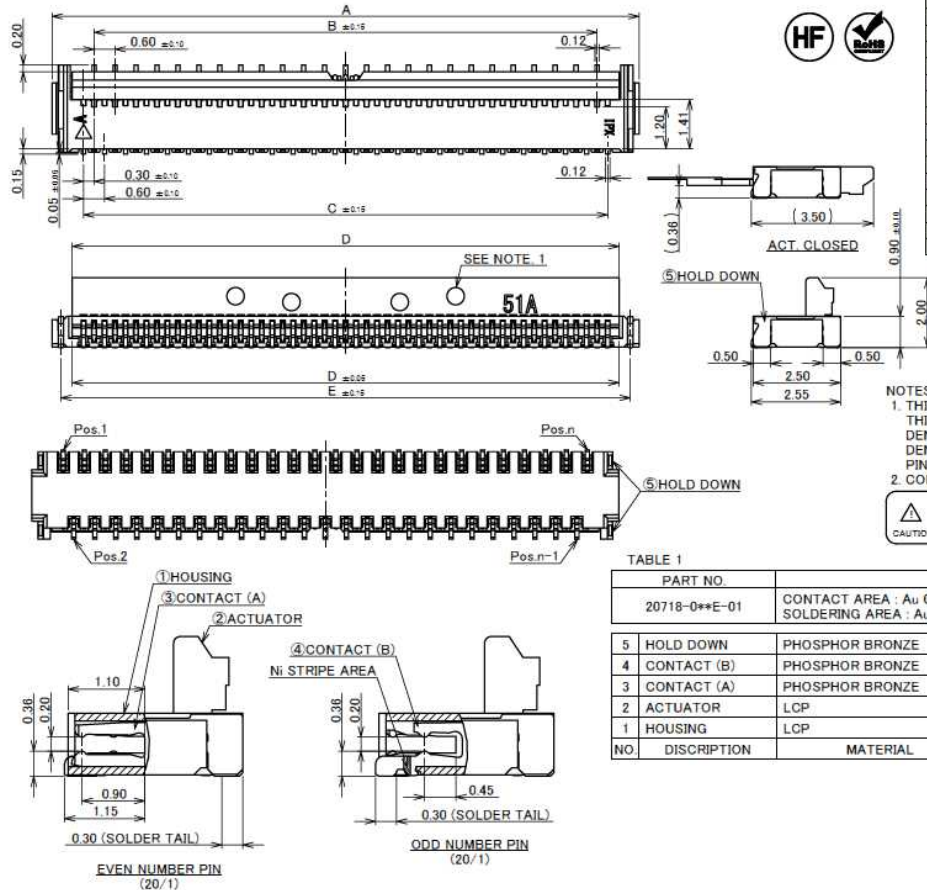
- FPC挿入力は上昇します
- FPC保持力に大きな変化はありません

# MINIFLEX<sup>®</sup> 3-BFN L-HD

## Component Parts Detail

### Connector Assembly :

Recommended P/N 20718-0\*\*E-01



PART NO.	Pos.	A	B	C	D	E
◆20718-015E-01	15P	6.00	3.60	4.20	4.85	5.50
◆20718-033E-01	33P	11.40	9.00	9.60	10.25	10.90
◆20718-035E-01	35P	12.00	9.60	10.20	10.85	11.50
◆20718-037E-01	37P	12.60	10.20	10.80	11.45	12.10
◆20718-039E-01	39P	13.20	10.80	11.40	12.05	12.70
◆20718-041E-01	41P	13.80	11.40	12.00	12.65	13.30
◆20718-045E-01	45P	15.00	12.60	13.20	13.85	14.50
◆20718-049E-01	49P	16.20	13.80	14.40	15.05	15.70
◆20718-051E-01	51P	16.80	14.40	15.00	15.65	16.30
◆20718-055E-01	55P	18.00	15.60	16.20	16.85	17.50
◆20718-057E-01	57P	18.60	16.20	16.80	17.45	18.10
◆20718-061E-01	61P	19.80	17.40	18.00	18.65	19.30
◆20718-065E-01	65P	21.00	18.60	19.20	19.85	20.50
◆20718-067E-01	67P	21.60	19.20	19.80	20.45	21.10
◆20718-071E-01	71P	22.80	20.40	21.00	21.65	22.30
◆20718-075E-01	75P	24.00	21.60	22.20	22.85	23.50

◆ MARK MEANS NOT AVAILABLE.

#### NOTES

1. THIS DENT SHAPE IS PURPOSED FOR GOOD INJECTION QUALITY. THIS DENT SHAPE WILL NOT AFFECT CONNECTR FUNCTION. DENT SHAPE SHOWN ON DRAWING IS JUST FOR REFERENCE. DENT SHAPE AND QUANTITY MIGHT CHABGE FROM DIFFERENT PIN COUNT AND DIFFERENT TOOLING.

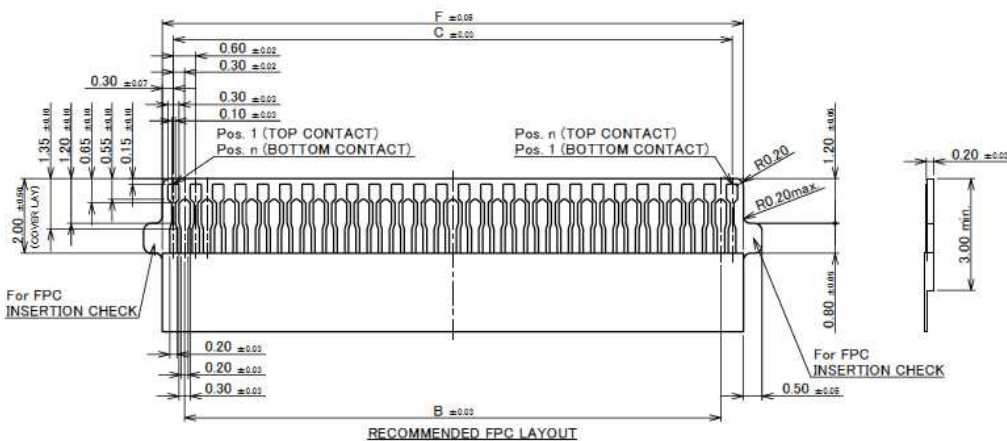
2. CONTACT POINT, TOP AND BOTTOM CONTACT

CAUTION VISIT OUR WEBSITE FOR LATEST VERSIONS OF INSTRUCTION MANUAL NO. HIM-12007 TO HANDLE THE PRODUCT PROPERLY AND SAFELY.

TABLE 1

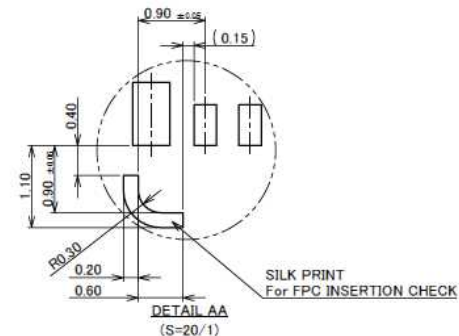
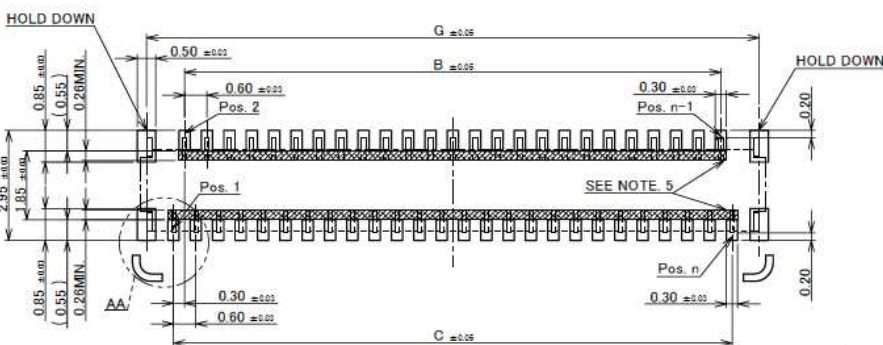
PART NO.	FINISH		
20718-0**E-01	CONTACT AREA : Au 0.10 μm MIN. OVER Ni 1.00 μm MIN. SOLDERING AREA : Au 0.03 μm MIN. OVER Ni 1.00 μm MIN.		
5	HOLD DOWN	PHOSPHOR BRONZE Sn 2~6 μm MIN. OVER Ni 1.00 μm MIN.	
4	CONTACT (B)	PHOSPHOR BRONZE SEE TABLE 1, WITH Ni STRIPE	
3	CONTACT (A)	PHOSPHOR BRONZE SEE TABLE 1	
2	ACTUATOR	LCP UL94V-0, BEIGE	
1	HOUSING	LCP UL94V-0, BEIGE	
NO.	DISCRPTION	MATERIAL	FINISH , REMARKS

# Connector Assembly :



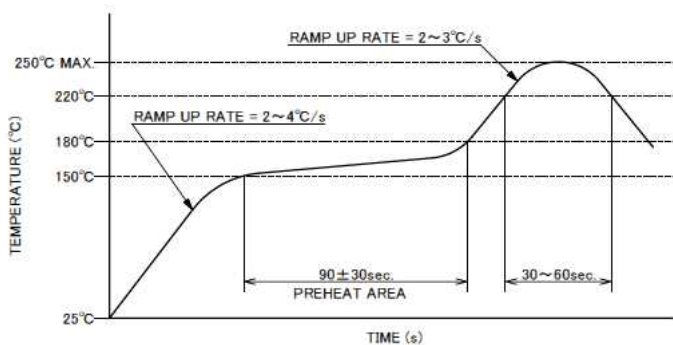
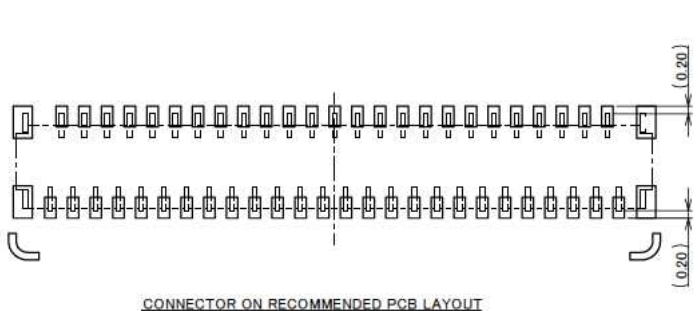
PART NO.	Pos.	B	C	F	G
◆20718-015E-01	15P	3.60	4.20	4.80	5.65
◆20718-033E-01	33P	9.00	9.60	10.20	11.05
◆20718-035E-01	35P	9.60	10.20	10.80	11.65
◆20718-037E-01	37P	10.20	10.80	11.40	12.25
◆20718-039E-01	39P	10.80	11.40	12.00	12.85
◆20718-041E-01	41P	11.40	12.00	12.60	13.45
◆20718-043E-01	43P	12.00	12.60	13.20	14.05
◆20718-045E-01	45P	12.60	13.20	13.80	14.65
◆20718-049E-01	49P	13.80	14.40	15.00	15.85
◆20718-051E-01	51P	14.40	15.00	15.60	16.45
◆20718-055E-01	55P	15.60	16.20	16.80	17.65
◆20718-057E-01	57P	16.20	16.80	17.40	18.25
◆20718-061E-01	61P	17.40	18.00	18.60	19.45
◆20718-065E-01	65P	18.60	19.20	19.80	20.65
◆20718-067E-01	67P	19.20	19.80	20.40	21.25
◆20718-071E-01	71P	20.40	21.00	21.60	22.45
◆20718-075E-01	75P	21.60	22.20	22.80	23.65

- ◆ MARK MEANS NOT AVAILABLE.
- NOTES
- 3. MATERIAL  
COVER FILM : PI  
CONDUCTOR : COPPER(RARE)  
BASE FILM : PI  
STIFFENER : PI  
ADHESIVE : THERMOSETTING ADHESIVE
- 4. FINISH  
Au OVER Ni UNDER PLATING.
- 5. SOLDER RESIST SHALL BE APPLIED TO PREVENT SHORT CIRCUITS WHEN PLACING SIGNAL LINES ON GROUND AREA.



Rev.7

# Receptacle Assembly :



SENJU METAL INDUSTRY CO., LTD. : M705-SHF(Sn96.5 Ag3.0 Cu0.5)

Rev.7

# Connector Assembly :

ITEMS	SPECIFICATION
RATING VOLTAGE	50V AC (PER CONTACT)
RATING AMPERAGE	0.3A DC (PER CONTACT)
OPERATING TEMPERATURE	233~358K (-40°C~+85°C)
OPERATING HUMIDITY	20~80%RH (NON-CONDENSING)
CONTACT RESISTANCE	INITIAL : 60mohm MAX. / AFTER TEST : $\triangle$ 40mohm MAX.
INSULATION RESISTANCE	100Mohm MIN.
DIELECTRIC WITHSTANDING VOLTAGE	AC250V 1min
DURABILITY	20 CYCLES
ACTUATOR LOCKING FORCE (INITIAL / 20 CYCLES)	INITIAL / 20 CYCLES 0.21N (21gf) $\times$ n MAX.
ACTUATOR UNLOCKING FORCE (INITIAL / 20 CYCLES)	INITIAL / 20 CYCLES 0.014N (1.4gf) $\times$ n MIN.
FPC RETENTION FORCE (INITIAL / AFTER TEST)	INITIAL: 0.13N (13gf) $\times$ n MIN. / AFTER TEST: 0.10N (10gf) $\times$ n MIN.
COPLANARITY	0.10 MAX.
PRODUCT SPECIFICATION	PRS-2123
TEST REPORT	TR-15087
PACKING STANDARD	PST-15093
INSTRUCTION MANUAL	HIM-12007
APPEARANCE CRITERIA No.	QLS-A***

※ "n" IS THE NUMBER OF PIN

Rev.7



Copyright © I-PEX Inc. 2020. All rights reserved.

I-PEX, MHF, CABLINE, NOVASTACK, EVAFLEX, MINIFLEX, ISH, IARPB, IASLP, ESTORQ, i-Fit, ISFIT はI-PEX株式会社の登録商標です。本書の記載内容については、予告なく変更することがありますのでご了承ください。内容に含まれる情報の正確性や更新義務について当社は一切の責任を負いません。ご使用前に「使用上の注意」および「取扱説明書」の最新版を必ずご覧ください。ご理解のうえご使用ください。使用上の注意事項に反して本製品をご使用したことによって生じた不具合、故障及び事故に関し、当社は一切その責任を負いません。極めて高い信頼性・安全性が要求される用途や人命に関わる用途(原子力・航空宇宙・運輸・医療・安全装置等)への使用に関しましては、事前に当社営業窓口までご相談ください。

詳しい情報については、営業窓口までお問い合わせください。 [i-pex.com]